

## TABLE OF CONTENTS

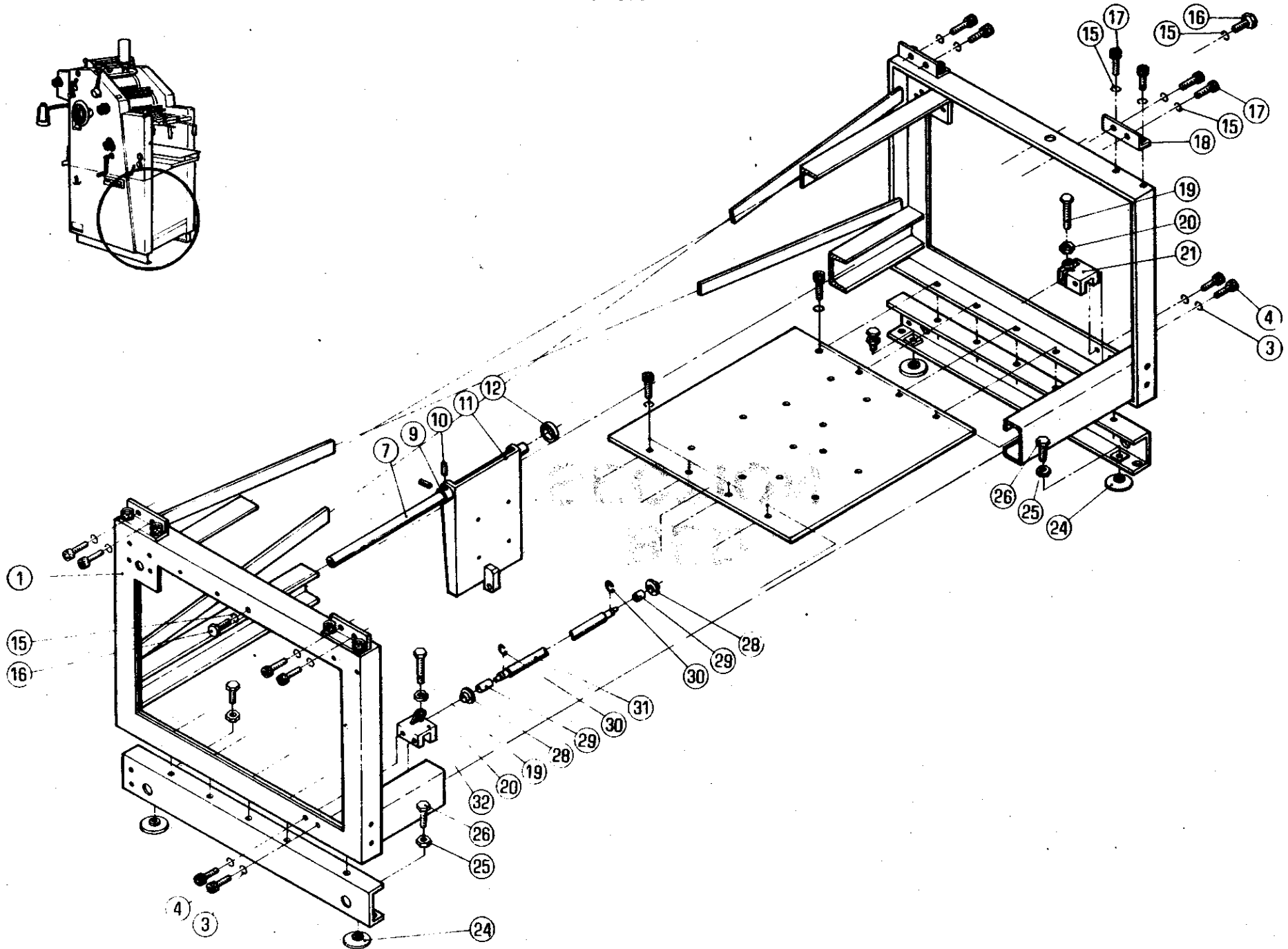
FIGURE	DESCRIPTION
<a href="#">8</a>	BED FRAME
<a href="#">10</a>	VARIABLE SPEED
<a href="#">12</a>	PUMP PIPING
<a href="#">16</a>	CYLINDER PRESSURE OPERATOR SIDE
<a href="#">20</a>	CYLINDER PRESSURE NON-OPERATORS SIDE
<a href="#">22</a>	IMPRESSION CYLINDER
<a href="#">24</a>	BLANKET CYLINDER
<a href="#">28</a>	BLANKET CYLINDER(17-1/4 IMAGE)
<a href="#">32</a>	MAIN DRIVE
<a href="#">36</a>	CAM SHAFT
<a href="#">38</a>	MAIN FRAME OPERATOR SIDE
<a href="#">40</a>	MAIN FRAME NON-OPERATOR SIDE
<a href="#">42</a>	FEED TABLE
<a href="#">44</a>	MULTI-SIZE PAPER PILE BOARD
<a href="#">46</a>	PAPER GUIDE
<a href="#">50</a>	SUCTION DRIVE
<a href="#">54</a>	SKIP FEED DEVICE
<a href="#">56</a>	COUNTER DRIVE
<a href="#">58</a>	FEED ROLLER, FEELER FINGER
<a href="#">62</a>	FEED TABLE LIFTING
<a href="#">66</a>	HEIGHT CONTROL BAR, FEED LEVER
<a href="#">70</a>	INK FOUNTAIN
<a href="#">74</a>	INK ROLLER
<a href="#">78</a>	INK OSCILLATING ROLLER
<a href="#">80</a>	FORM ROLLER
<a href="#">84</a>	4 ADDITIONAL INK ROLLERS
<a href="#">88</a>	OPERATION LEVER
<a href="#">90</a>	WATER CONTROL
<a href="#">94</a>	WATER ROLLER
<a href="#">98</a>	SUPER AQUAMAGIC
<a href="#">100</a>	MASTER CYLINDER
<a href="#">104</a>	MASTER CYLINDER (17 1/4 IMAGE)
<a href="#">108</a>	INK FRAME

<a href="#">110</a>	CONTROL BOX(115V)
<a href="#">112</a>	CONTROL BOX(230V)
<a href="#">114</a>	CONTROL BOX(100V)
<a href="#">116</a>	OPERATION BOX
<a href="#">118</a>	STATIC ELIMINATOR
<a href="#">120</a>	ACCESSORIES
<a href="#">122</a>	WORK ORGANIZER
<a href="#">124</a>	TAPE INSERTER
<a href="#">126</a>	COVER
<a href="#">130</a>	SAFETY COVER 1
<a href="#">134</a>	SAFETY COVER 2
<a href="#">136</a>	BLANKET CLEANER
<a href="#">140</a>	POWDER SPRAY UNIT
<a href="#">144</a>	ENVELOPE FEEDER
<a href="#">146</a>	FRAME(CD)
<a href="#">150</a>	CHAIN GRIPPER
<a href="#">152</a>	PAPER DELIVERY TABLE
<a href="#">156</a>	STAND LIFTING DRIVER
<a href="#">160</a>	SIDE GUIDE
<a href="#">162</a>	BACK GUIDE
<a href="#">164</a>	COVER(CD)

[Next Page](#)[Back](#)[HOME PAGE](#)

THESE PAGES WERE CREATED/DESIGNED BY THE SERVICE DEPOT

# 4 BED FRAME SECTION



ハソク

VARIABLE SPEED

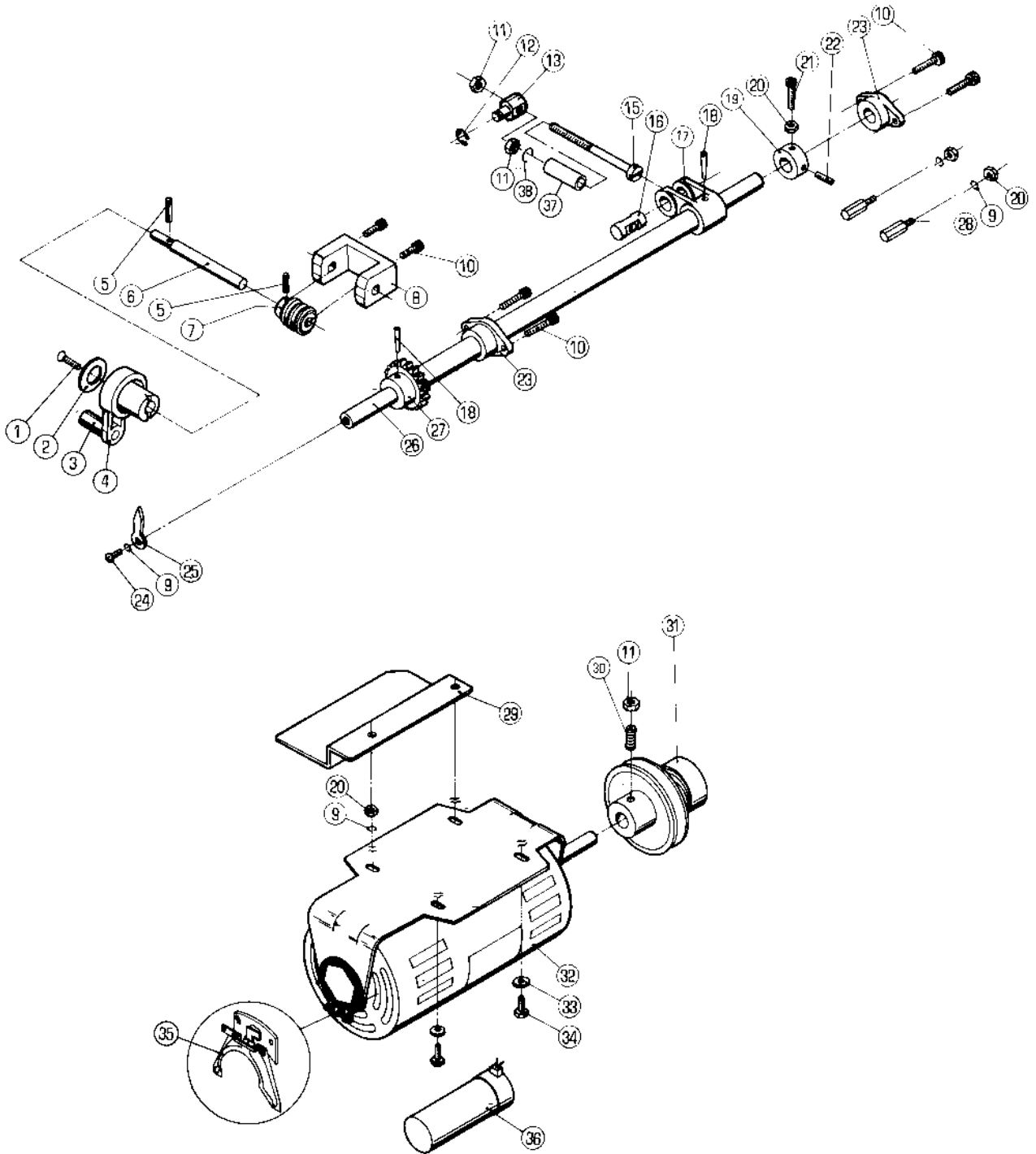
セクション

SECTION

セクション番号

SECTION NUMBER

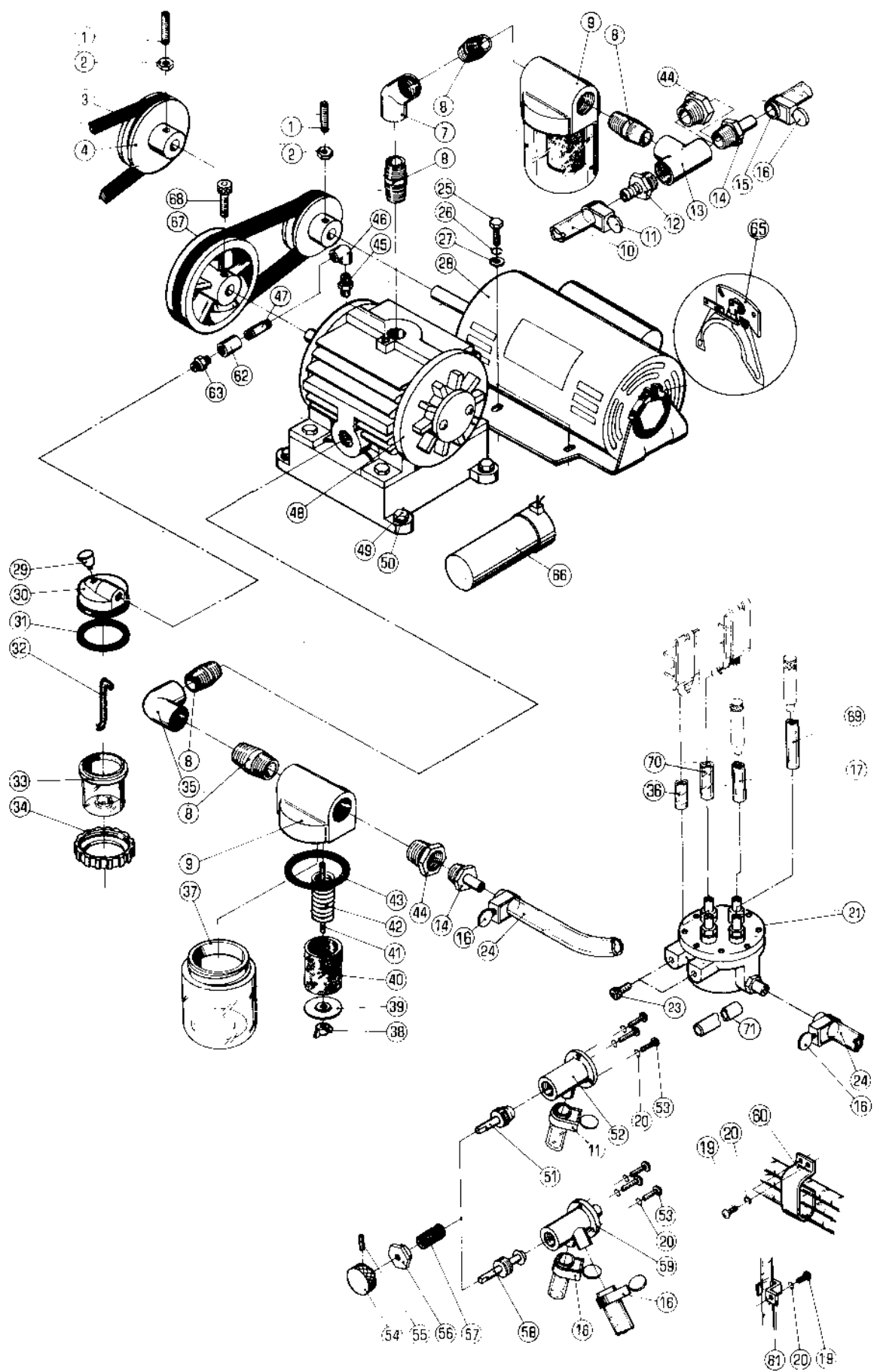
5320Z 120



# VARIABLE SPEED SECTION

NOTE: When ordering items marked \* indicate the set numbers because they are available in set

NO.	DOMESTIC PARTS NO.	INTERNATIONAL PARTS NO.	PARTS NAME	SET NO.	QTY
1	H7401 034	9650 05 2014	Oval hd screen, M5x20		1
2	5290 12 220 1		Handle below s/n 950:5030, 960:6071		1
3	H7400 003	9410 30 2008	Spring pin, 03x20		2
4	5300 12 212		Shaft		1
5	5290 12 213		Gear		1
6	5290 12 211		Bracket		1
7	H7400 083	9710 06 0008	Lock washer, M6		13
8	H7400 048	9670 06 1208	Hex socket hd bolt, M6x12		6
9	H7400 024	9642 06 1614	Pan hd screw M6x16		1
10	5290 12 317		Indicator		1
11	5290 12 315		Housing		2
12	5290 12 311 1		Shaft		1
13	5290 12 312		Gear		1
14	H7400 012	9400 40 3600	Taper pin, 04x36		2
15	H7400 039	9660 08 0014	Hex nut, M8		2
16	H7400 096	9721 10 0008	E-Ring, E-10		1
17	5290 12 413		Pin		1
18	H7400 095	9721 07 0008	E-Ring, E-7		1
19	5290 12 412		Screw		1
20	5290 12 411		Pin		1
21	5290 12 313		Arm		1
23	5290 12 314		Lock collar		1
24	H7400 038	9660 06 0014	Hex nut, M6		7
25	H7400 052	9670 06 4508	Hex socket hd bolt, M6x45		1
26	H7400 072	9684 06 0608	Set-screw, M6x6		1
27	5290 12 316		Stopper		2
28	H7400 062	9672 06 1614	Hex hd bolt, M6x16		4
29	H7400 089	9716 06 0014	Washer, M6		4
30		95 100	Motor, 100V		1
30	5290 95 101		Motor, 115V		1
30		95 102	Motor, 230V		1



ホンプハイカ

セクション  
SECTION

セクション番号

SECTION NUMBER

5320Z 170

PUMP PIPING

★マークの部品は単品ではお渡りできませんので、セット番号で注文してください。  
When ordering items marked ★, indicate the set number because they are available only as a set.

No	セット番号/ 部品番号	SET No PART No	部品名称/ 構成番号	COMPONENT PARTS	PART NAME	個数 Qty
	5290 16 200-3		ホンプ ASSY		PUMP ASSY	1
			7-9,12-14,29-35,37-48,62,63,67,68			
	91100-1		ホンプ		PUMP	1
			48,67,68			
1	9684082008		トメネジ M8X20		SET SCREW M8X20	1
2	9660080014		ナット M8		NUT M8	1
3	90101		Vベルト A-35		V-BELT A-35	1
			60HZ		60HZ	
3	90102		Vベルト A-36		V-BELT A-36	1
			50HZ		50HZ	
4	5290 16 111		プーリー (60HZ)		PULLEY (60HZ)	1
4	5290 16 112		プーリー (50HZ)		PULLEY (50HZ)	1
7	91233		45 エルボ 3/4		ELBOW 3/4	1
8	91240		クロスニツフル 3/4		NIPPLE 3/4	5
9	5290 16 212		キャップ		CAP	2
10	5290 16 421		ホース 15X22X600		HOSE 15X22X600	1
11	91212		ホースバンド 25		HOSE CLAMP 25	2
12	91200		ホースニツフル PT3/4		HOSE NIPPLE PT3/4	1
13	91232		Tカニエルボ 3/4		ELBOW 3/4	1
14	5290 34 152		ニツフル		NIPPLE	2
15	5290 17 127		ホース 10X17X580		HOSE 10X17X580	1
16	91211		ホースバンド 16		HOSE BAND 16	5
17	5310 17 123		ホース 9X15X1050		HOSE 9X15X1050	1
19	9642051014		ナニコネジ M5X10		SCREW M5X10	3
20	9710050008		ハネサニカニ M5		SPRING WASHER M5	9
21	5290 17 120		エアターミナル		AIR TERMINAL	1
23	9670052008		ソケットボルト M5X20		SOCKET BOLT M5X20	2
24	5320 16 422		ホース 10X17X550		HOSE 10X17X550	2
25	9672061214		ロツカクボルト M6X12		HEXAGON BOLT M6X12	4
26	9710060008		ハネサニカニ M6		SPRING WASHER M6	4
27	9716060014		ヒラサニカニ M6		PLAIN WASHER M6	4
28	95103		モーター 200V 400W		MOTOR 200V 400W	1
28	97018		モーター 100V 400W		MOTOR 100V 400W	1
28	97020		モーター 230V 400W		MOTOR 230V 400W	1
28	97051		モーター 115V 400W CCW		MOTOR 115V 400W CCW	1
29	91251		フタツキオイルカツ 6		OIL CUP 6	1
30	5290 16 412-1		キャップ		CAP	1
31	90502		Oリング P-46		O-RING P-46	1
32	91150		モール		WICK	1
33	5290 16 414		ボトル		BOTTLE	1
34	5290 16 413		ナット		NUT	1
35	91234		エルボ 3/4		ELBOW 3/4	1
36	5310 17 125		ホース 9X15X310		HOSE 9X15X310	1
37	5290 16 311		ボトル		BOTTLE	2
38	9664050014		ヲヨウナツ M5		WING NUT M5	2
39	5290 16 315		サニカニ		WASHER	2
40	5290 16 313		フィルター		FILTER	2
41	5290 16 316		ネジ		SCREW	2
42	5290 16 314		スプリング		SPRING	2
43	5290 16 312		ハツキ		PACKING	2
44	91231		フツシユ 3/4X3/8		BUSHING 3/4X3/8	2
45	91237		ニツフル 1/8		NIPPLE 1/8	1
46	91236		エルボ 1/8		ELBOW 1/8	1
47	5290 16 411		パイプ		PIPE	1
48	5290 16 215		ホンプ		PUMP	1
49	9672081614		ロツカクボルト M8X16		HEXAGON BOLT M8X16	4
50	9710080008		ハネサニカニ M8		SPRING WASHER M8	4
51	5290 17 112		スピントル		NEEDLE	1
52	5290 17 111		バルブ		VALVE	1

ホ°ンフ°ハイカ

セクション

セクション番号

5320Z 170

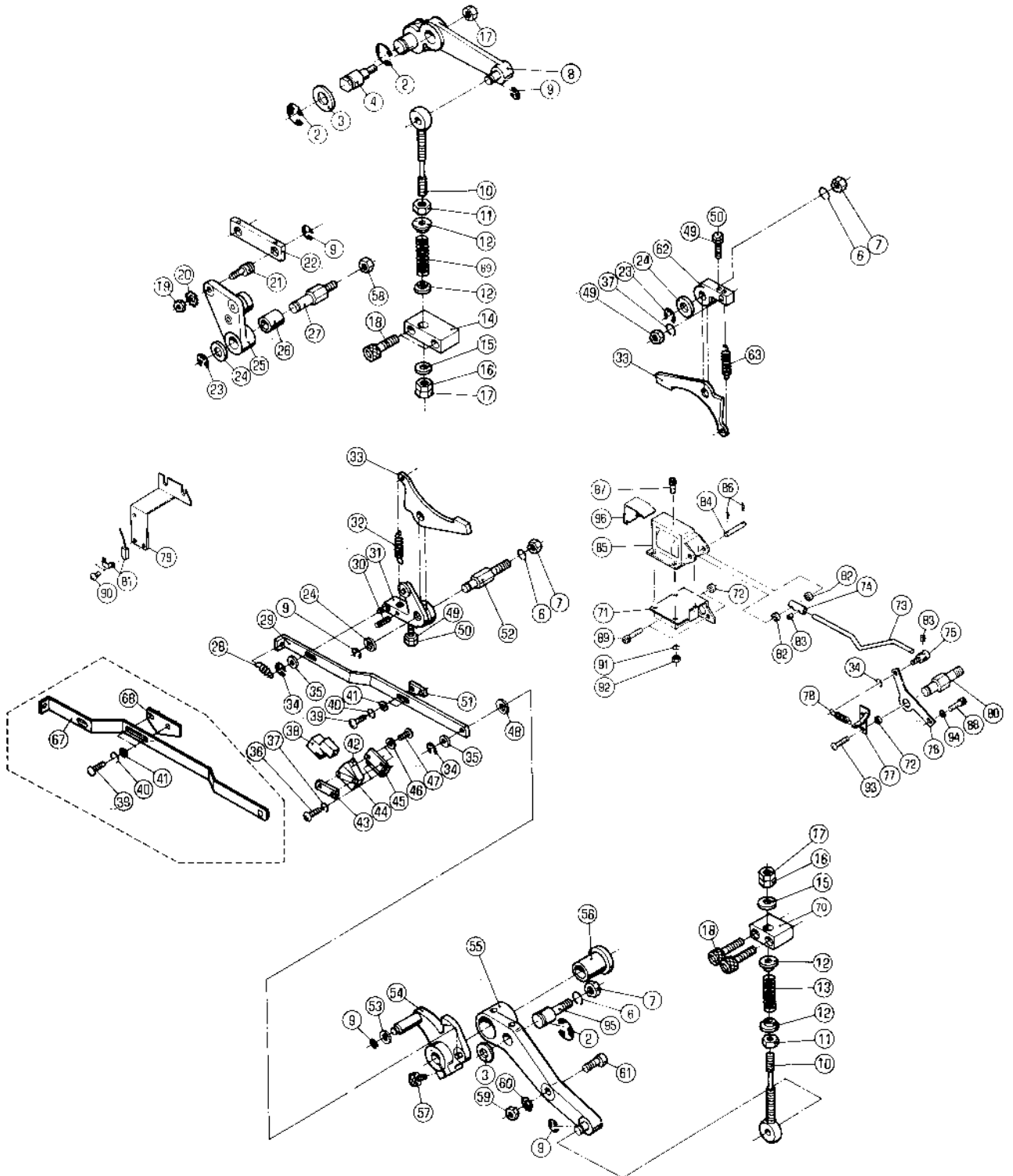
SECTION

SECTION NUMBER

PUMP PIPING

★マークの部品は単品ではお渡してきませんので、セット番号で注文してください。  
When ordering items marked ★, indicate the set number because they are available only as a set.

No	セット番号/ 部品番号	SET No PART No	部品名称/ 構成番号	COMPONENT PARTS	PART NAME No	個数 Qty
53	9642053014		ナ°コネシ°	M5X30	SCREW M5X30	6
54	5290 17 117		ツマミ		KNOB	2
55	9684050508		トメネシ°	M5X5	SET SCREW M5X5	2
56	5300 17 116		カバー		COVER	2
57	5290 17 115		ス°リング°		SPRING	2
58	5290 17 114		ス°ント°ル		NEEDLE	1
59	5290 17 113		バルブ°		VALVE	1
60	5300 17 118		クランプ°		CLAMP	1
61	5290 17 119		クランプ°		CLAMP	1
62	91241-1		ソケット	1/8X1/4	SOCKET 1/8X1/4	1
63	5290 16 415-2		ノズル		NOZZLE	1
65	97093		スタートスイッチ		SWITCH	1
66	99770		コンデンサ-	40 250WV	CAPACITOR 40 250WV	1
67	5290 16 226		プ°リー		PULLEY	1
68	9670081608		ソケットボルト	M8X16	SOCKET BOLT M8X16	1
69	5310 17 124		ホ°ス	9X15X1080	HOSE 9X15X1080	1
70	5290 17 126		ホ°ス	9X15X430	HOSE 9X15X430	1
71	5290 16 424		ホ°ス	10X17X620	HOSE 10X17X620	1



トワイル (OPS)

セクション  
SECTIONセクション番号  
SECTION NUMBER

5320Z 210

CYLINDER PRESSURE (OPS)

★マークの部品は単品ではお渡しできませんので、セット番号で注文してください。  
When ordering items marked ★, indicate the set number because they are available only as a set.

No	セット番号/SET No 部品番号/PART No	部品名称 構成番号/COMPONENT PARTS	PART NAME No	個数 Qty
	5290 21 610Z	カムレバ- ASSY 25,26	CAM LEVER ASSY	1
	5290 22 110Z-2	インアツア-ム ASSY (OPS) 55,56	IMPRESSION ARM ASSY (OPS)	1
2	9721120008	E-リング <sup>〃</sup> E-12	E-RING E-12	3
3	5290 29 316	サ <sup>〃</sup> カ <sup>〃</sup> ネ	WASHER	2
4	5322 22 141-1	スタツト <sup>〃</sup>	STUD	1
6	9710100008	ハ <sup>〃</sup> ネサ <sup>〃</sup> カ <sup>〃</sup> ネ M10	SPRING WASHER M10	3
7	9660100014	ナツト M10	NUT M10	3
8	5290 22 420-1	ア-ム	ARM	1
9	9721070008	E-リング <sup>〃</sup> E-7	E-RING E-7	5
10	5290 22 210	ネジ <sup>〃</sup>	SCREW	2
11	90700	Uナツト M8	U-NUT M8	2
12	5290 22 222	スフ <sup>〃</sup> リンク <sup>〃</sup> ホルダ <sup>〃</sup> -	SPRING HOLDER	4
13	5290 22 221	スフ <sup>〃</sup> リンク <sup>〃</sup>	SPRING	1
14	5322 22 224	フ <sup>〃</sup> ロツク	BLOCK	1
15	5290 22 223	サ <sup>〃</sup> カ <sup>〃</sup> ネ	WASHER	2
16	90711	ロツカクナツト M8 2ツ1	HEXAGON NUT M8 2TYPES	2
17	9662080014	ナツト M8	NUT M8	3
18	9670083008	ソケツトホルト M8X30	SOCKET BOLT M8X30	4
19	9660060014	ナツト M6	NUT M6	1
20	90640	ハツキサ <sup>〃</sup> カ <sup>〃</sup> ネ B6	TOOTHED LOCK WASHER B6	1
21	5290 21 623-1	ピン	PIN	1
22	5290 21 712	リンク	LINK	1
23	9721100008	E-リング <sup>〃</sup> E-10	E-RING E-10	3
24	5290 29 311	サ <sup>〃</sup> カ <sup>〃</sup> ネ	WASHER	3
25	5290 21 610	レバ <sup>〃</sup> -	LEVER	1
26	5290 21 612	メタル	BUSHING	1
27	5322 21 711	スタツト <sup>〃</sup>	STUD	1
28	5290 21 316	スフ <sup>〃</sup> リンク <sup>〃</sup>	SPRING	1
29	5300 21 421	リンク	LINK	1
30	9410301208	スフ <sup>〃</sup> リンク <sup>〃</sup> ピン 3X12	SPRING PIN 3X12	1
31	5290 21 510	レバ <sup>〃</sup> -	LEVER	1
32	5290 21 521	スフ <sup>〃</sup> リンク <sup>〃</sup>	SPRING	1
33	5290 21 315	ラツチ	LATCH	2
34	9721040008	E-リング <sup>〃</sup> E-4	E-RING E-4	3
35	9716060014	ヒラサ <sup>〃</sup> カ <sup>〃</sup> ネ M6	PLAIN WASHER M6	2
36	9642051014	ナ <sup>〃</sup> コネジ <sup>〃</sup> M5X10	SCREW M5X10	2
37	9710050014	ハ <sup>〃</sup> ネサ <sup>〃</sup> カ <sup>〃</sup> ネ M5	SPRING WASHER M5	3
38	98501	カハ <sup>〃</sup> - 360010-1	COVER 360010-1	1
39	9642041014	ナ <sup>〃</sup> コネジ <sup>〃</sup> M4X10	SCREW M4X10	4
40	9710040014	ハ <sup>〃</sup> ネサ <sup>〃</sup> カ <sup>〃</sup> ネ M4	SPRING WASHER M4	4
41	9716040014	ヒラサ <sup>〃</sup> カ <sup>〃</sup> ネ M4	PLAIN WASHER M4	4
42	95118	アクチュエ-タ- VAL2	ACTUATOR VAL2	1
43	5300 21 424	フ <sup>〃</sup> レート	PLATE	1
44	97313	スイツチ VX-5-1C22	SWITCH VX-5-1C22	1
45	5300 21 423	フ <sup>〃</sup> ラケツト	BRACKET	1
45	5310 25 529	フ <sup>〃</sup> ラケツト	BRACKET	1
46	90644	ハツキサ <sup>〃</sup> カ <sup>〃</sup> ネ A3	TOOTHED LOCK WASHER A3	2
47	9642032014	ナ <sup>〃</sup> コネジ <sup>〃</sup> M3X20	SCREW M3X20	2
48	5300 29 317	サ <sup>〃</sup> カ <sup>〃</sup> ネ	WASHER	1
49	9660050014	ナツト M5	NUT M5	3
50	9672052514	ロツカクホルト M5X25	HEXAGON BOLT M5X25	2
51	5300 21 422	フ <sup>〃</sup> レート	PLATE	1
52	5290 21 522	スタツト <sup>〃</sup>	STUD	1
53	5290 29 313	サ <sup>〃</sup> カ <sup>〃</sup> ネ	WASHER	1
54	5290 21 410	レバ <sup>〃</sup> -	LEVER	1
55	5290 22 110-2	インアツア-ム ASSY (OPS)	IMPRESSION ARM ASSY (OPS)	1

トウイレ (OPS)

セクション

セクション番号

5320Z 210

CYLINDER PRESSURE (OPS)

SECTION

SECTION NUMBER

★マークの部品は単品ではお渡りできませんので、セット番号で注文してください。  
When ordering items marked ★, indicate the set number because they are available only as a set.

No.	セット番号/ 部品番号	SET No. PART No.	部品名称/ 構成番号/ COMPONENT PARTS	PART NAME No.	個数 Qty
56	5290 22 161		メタル	BUSHING	1
57	9670062008		ソケットホルト M6X20	SOCKET BOLT M6X20	1
58	9662100014		ナット M10	NUT M10	1
59	9660080014		ナット M8	NUT M8	1
60	90642		ハツキサカネ B8	TOOTHED LOCK WASHER B8	1
61	5290 22 121		ピン	PIN	1
62	5290 21 313		レバー	LEVER	1
63	5290 38 141-1		スプリング	SPRING	1
67	5290 25 527		リンク (クラッチツキ)	LINK (DECLUTCHING HANDWHEEL)	1
68	5310 25 528		プレート	PLATE	1
			デイクラッチングハンドホイール用	FOR DECLUTCHING HANDWHEEL	
69	5330 22 221		スプリング	SPRING	1
70	5290 22 224		ブロック	BLOCK	1
71	5290 21 811		ソレノイドブラケット	SOLENOID BRACKET	1
72	5290 21 812		ブラケットスペーサー	BRACKET SPACER	3
73	5290 21 813		トウイレリンク	CYLINDER ON LINK	1
74	5290 21 814		リンクボス	LINK BOSS	1
75	5290 21 815		リンクホルダー	LINK HOLDER	1
76	5290 21 816		リンクレバー	LINK LEVER	1
77	5290 21 820		ハネカケ	SPRING HOOK	1
78	5290 21 824		トウヌキスプリング	CYLINDER OFF SPRING	1
79	5290 21 831-1		センサーブラケット	SENSOR BRACKET	1
80	5290 21 841		ラッチスタッド	STUD	1
81	5290 61 822		近接スイッチ	PROXIMITY SWITCH	1
82	91710001		スペーサー	SPACER	2
83	9684050508		トメネジ M5X5	SET SCREW M5X5	2
84	5300 56 313-1		ピン	PIN	1
85	5290 61 730		ソレノイド (100V)	SOLENOID (100V)	1
85	5290 61 731		ソレノイド (115V)	SOLENOID (115V)	1
85	5290 61 732		ソレノイド (230V)	SOLENOID (230V)	1
85	5323 61 733		ソレノイド (200V)	SOLENOID (200V)	1
86	90628		スナップピン SSP-4	SNAP PIN SSP-4	2
87	9670041008		ソケットホルト M4X10	SOCKET BOLT M4X10	4
88	9670052008		ソケットホルト M5X20	SOCKET BOLT M5X20	1
89	9670052508		ソケットホルト M5X25	SOCKET BOLT M5X25	2
90	9642030614		ナット M3X6	SCREW M3X6	2
91	9710040008		ハネサカネ M4	SPRING WASHER M4	4
92	9660040008		ナット M4	NUT M4	4
93	9642052514		ナット M5X25	SCREW M5X25	2
94	9716050008		フラットワッシャー M5	PLAIN WASHER M5	1
95	5290 22 141		スタッド	STUD	1
96	5323 21 860		ソレノイドカバー	SOLENOID COVER	1

トウイレ (NOPS)

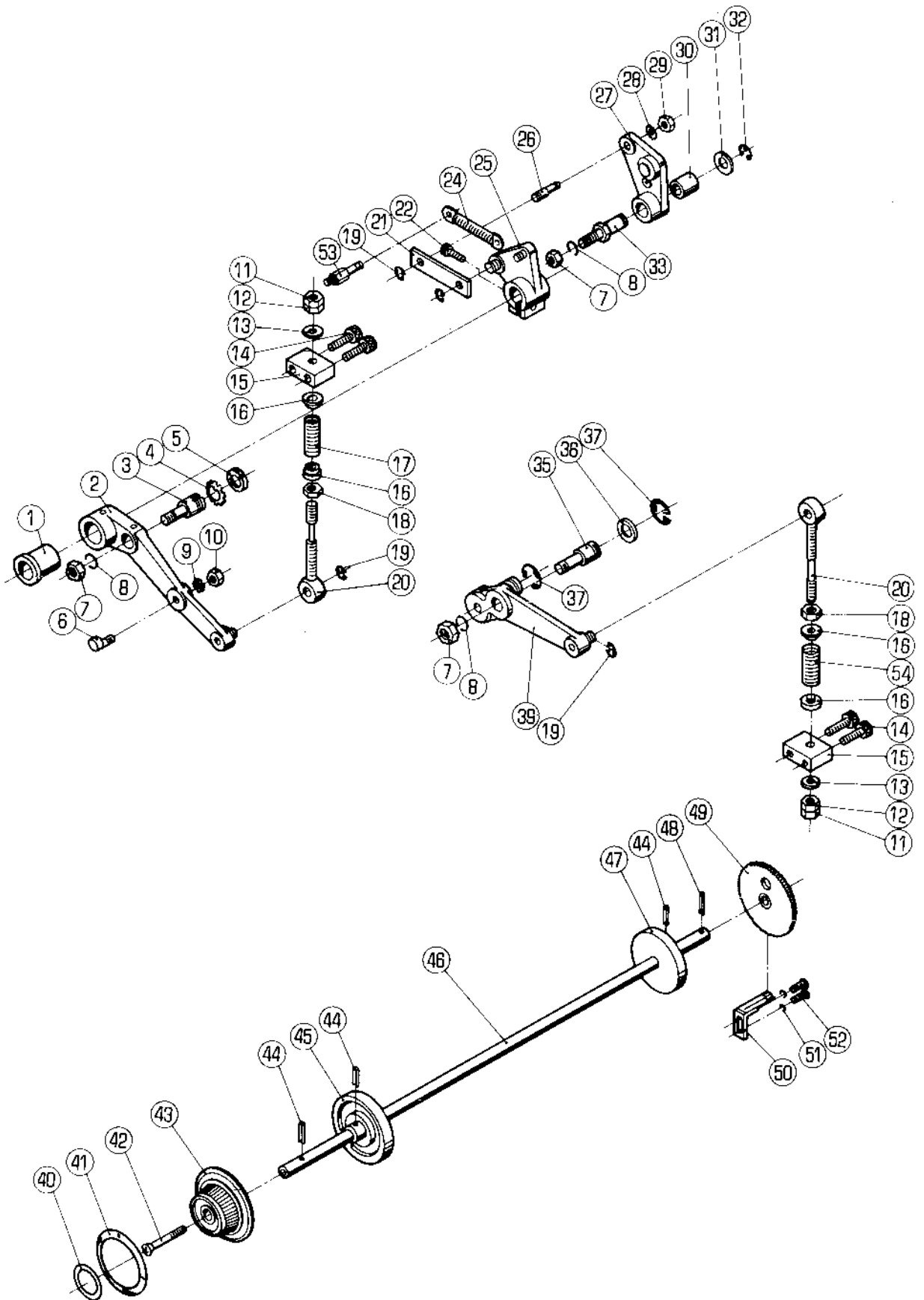
CYLINDER PRESSURE (NOPS)

セクション

SECTION

セクション番号  
SECTION NUMBER

5320Z 220



トウイシ (NOPS)

セクション  
SECTIONセクション番号  
SECTION NUMBER

5320Z 220

CYLINDER PRESSURE (NOPS)

★マークの部品は単品ではお渡しできませんので、セット番号で注文してください。  
When ordering items marked ★, indicate the set number because they are available only as a set.

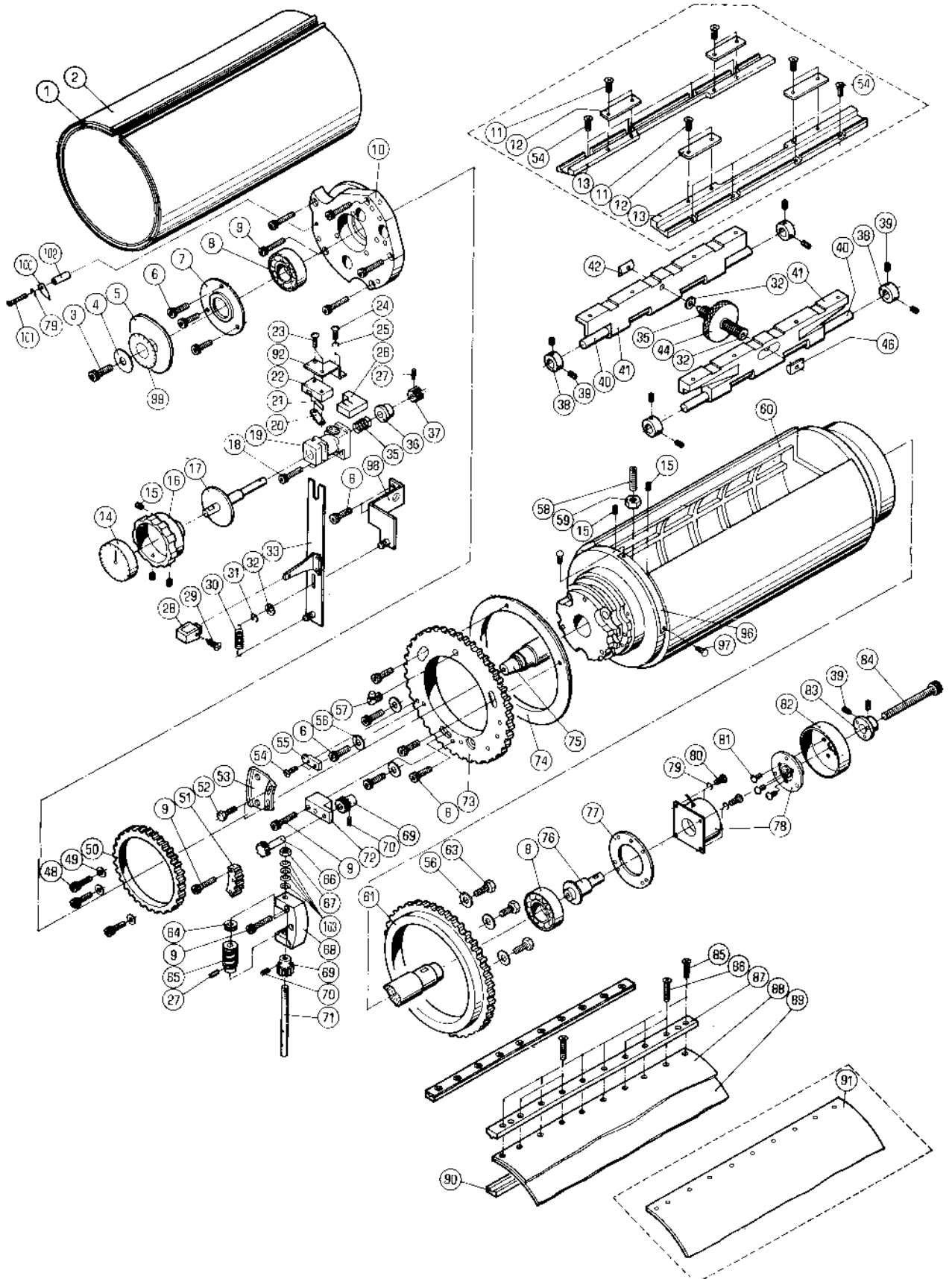
No	セット番号/ 部品番号	SET No PART No	部品名称/ 構成番号	COMPONENT PARTS	PART NAME No	個数 Q'ty
	5290 21	610Z	カムレバ- ASSY 27,30		CAM LEVER ASSY	1
	5290 22	150Z-2	インアツア-ム ASSY (OPS) 1,2		IMPRESSION ARM ASSY (OPS)	1
	5320 22	300	インアツツヨウセイシツ ASSY 46,48,49		INPRESSION ADJUSTMENT SHAFT	1
1	5290 22	161	メタル		BUSHING	1
2	5290 22	150-2	インアツア-ム ASSY (NOPS)		IMPRESSION ARM ASSY (NOPS)	1
3	5290 22	142	スタット		STUD	1
4	90721		ロックワッシャ AW02		LOCK WASHER AW02	1
5	90720		ロックナット AN02		LOCK NUT AN02	1
6	5290 22	121	ピン		PIN	1
7	9660100014		ナット M10		NUT M10	3
8	9710100008		ハネサカネ M10		SPRING WASHER M10	3
9	90642		ハツキサカネ B8		TOOTHED LOCK WASHER B8	1
10	9660080014		ナット M8		NUT M8	1
11	9662080014		ナット M8		NUT M8	2
12	90711		六角ナット M8 25ミ		HEXAGON NUT M8 2TYPES	2
13	5290 22	223	サカネ		WASHER	2
14	9670083508		ソケットホルト M8X35		SOCKET BOLT M8X35	4
15	5290 22	224	ブロック		BLOCK	2
16	5290 22	222	スプリングホルダ-		SPRING HOLDER	4
17	5290 22	221	スプリング		SPRING	1
18	90700		Uナット M8		U-NUT M8	2
19	9721070008		E-リング E-7		E-RING E-7	4
20	5290 22	210	ネジ		SCREW	2
21	5290 21	622	リンク		LINK	1
22	9670062008		ソケットホルト M6X20		SOCKET BOLT M6X20	1
24	5290 21	642-2	スプリング		SPRING	1
25	5290 21	630	レバ-		LEVER	1
26	5290 21	623-1	ピン		PIN	1
27	5290 21	610	レバ-		LEVER	1
28	90640		ハツキサカネ B6		TOOTHED LOCK WASHER B6	1
29	9660060014		ナット M6		NUT M6	1
30	5290 21	612	メタル		BUSHING	1
31	5290 29	311	サカネ		WASHER	1
32	9721100008		E-リング E-10		E-RING E-10	1
33	5290 21	621	スタット		STUD	1
35	5290 22	141	スタット		STUD	1
36	5290 29	316	サカネ		WASHER	1
37	9721120008		E-リング E-12		E-RING E-12	2
39	5290 22	430-1	ア-ム		ARM	1
40	5300 22	317	プレート		PLATE	1
41	5300 22	316-1	スケール		SCALE	1
42	9650062014		マルサラコネジ M6X20		SCREW M6X20	1
43	5300 22	313	ダイヤル (アイホ-リ-)		DIAL (IVORY)	1
43	5310 22	313	ダイヤル (クロ)		DIAL (BLACK)	1
44	9410301608		スプリングピン 3X16		SPRING PIN 3X16	3
45	5290 22	314	カム		CAM	1
46	5320 22	311	シャフト		SHAFT	1
47	5290 22	315	カム		CAM	1
48	9410302008		スプリングピン 3X20		SPRING PIN 3X20	1
49	5290 22	320	ホイ-ル		WHEEL	1
50	5290 22	330	ツメ		PAWL	1
51	9710050008		ハネサカネ M5		SPRING WASHER M5	2
52	9642051014		ナコネジ M5X10		SCREW M5X10	2
53	5290 21	641	スプリングスタット		SPRING STUD	1
54	5330 22	221	スプリング		SPRING	1



## IMPRESSION CYLINDER

★マークの部品は単品ではお渡しできませんので、セット番号で注文してください。  
When ordering items marked ★, indicate the set number because they are available only as a set.

No	セット番号/ 部品番号	SET No PART No	部品名称/ 構成番号	COMPONENT PARTS	PART NAME No	個数 Qty
	5310 23	121Z	インプレッションシリンダー 1,22		IMPRESSION CYLINDER	1
	5310 23	210	グリップシャフト ASSY 4,10,11		GRIPPER SHAFT ASSY	1
1	5290 23	234	メタル		BUSHING	2
2	5290 29	315	トメカラー		LOCK COLLAR	2
3	9684050508		トメネジ M5X5		SET SCREW M5X5	8
4	5310 23	211	シャフト		SHAFT	1
6	9670062508		ソケットボルト M6X25		SOCKET BOLT M6X25	6
7	9652041014		トラスコネジ M4X10		SCREW M4X10	6
8	5290 23	122	ストッパー		STOPPER	6
9	5290 23	123	グリップシャフト		GRIPPER	6
10	5290 23	220	レバー		LEVER	1
11	9411302500		テーパピン 3X25		TAPER PIN 3X25	1
12	5290 23	236	スプリング		SPRING	2
13	5290 23	235	スプリングホルダー		SPRING HOLDER	2
14	5290 24	127	ボルト		BOLT	3
15	5330 23	113	ワッシャー		WASHER	3
16	5290 23	112	ギヤ		GEAR	1
17	9670051001		ソケットボルト M5X10		SOCKET BOLT M5X10	6
19	5290 23	115	カバー		COVER	1
20	90210		ボールベアリング 6206LLBC2P6		BALL BEARING 6206LLBC2P6	1
21	5310 23	114	シャフト		SHAFT	1
22	5310 23	121	インプレッションシリンダー		IMPRESSION CYLINDER	1
23	90209		ボールベアリング 6205LLBC2P6		BEARING 6205LLBC2P6	1
24	5290 23	116-1	カバー		COVER	1
25	5290 23	117	トメカラー		LOCK COLLAR	1
26	9684060608		トメネジ M6X6		SET SCREW M6X6	2
27	5300 86	113	カム		CAM	1
28	5290 23	311	スペーサー		SPACER	1
29	9670064508		ソケットボルト M6X45		SOCKET BOLT M6X45	2
30	5290 23	231	グリップベース		GRIPPER BASE	6



コムトウ

セクション  
SECTION

セクション番号

SECTION NUMBER

5320Z 240

BLANKET CYLINDER

★マークの部品は単品ではお渡しできませんので、セット番号で注文してください。  
When ordering items marked ★, indicate the set number because they are available only as a set.

No	セット番号/ 部品番号	SET No PART No	部品名称/ 構成番号	COMPONENT PARTS	PART NAME No	個数 Qty
	5310 24	200-1	クイックセットフ ニツホ <sup>○</sup> ン	ランケットホルダー JAPAN	QUICK SET BLANKET HOLDER ASSY	1
			11-13,54			
	5322 24	100	コムトウ ASSY		BLANKET CYLINDER	1
			58-60,75			
	5322 24	200	クイックセットフ ニツホ <sup>○</sup> ン	ランケットホルダー JAPAN	QUICK SET BLANKET HOLDER ASSY	1
			11-13,54			
	5322 24	230	クランプ <sup>○</sup> ASSY		CLAMP ASSY	1
			85-87,90			
	5322 24	550	インジケータ シャフト	ASSY	INDICATOR SHAFT ASSY	1
			17,27,37			
1	5340 24	267	アンダーシート		UNDER SHEET	1
2	5340 24	266	フ ランケット		BLANKET (T=1.9MM)	1
3	9670081608		ソケットボルト M8X16		SOCKET BOLT M8X16	1
4	5340 24	122	ワッシャー		WASHER	1
5	5290 24	123	カム		CAM	1
6	9670061208		ソケットボルト M6X12		SOCKET BOLT M6X12	11
7	5290 24	124	ベアリングカバー		BEARING COVER	1
8	90208		ボールベアリング 6205VV		BALL BEARING 6205VV	2
9	9670052008		ソケットボルト M5X20		SOCKET BOLT M5X20	8
10	5322 24	131-1	ブラケット		BRACKET	1
11	9648051014		サラコネジ M5X10		SCREW M5X10	8
12	5310 24	236	クランプ <sup>○</sup>		CLAMP	4
13	5310 24	235-1	クランプ <sup>○</sup> (305MM)		CLAMP (305MM)	2
13	5322 24	235	クランプ <sup>○</sup> (330MM)		CLAMP (330MM)	2
14	5330 24	351	ダイヤル		DIAL	1
15	9684060608		トメネジ M6X6		SET SCREW M6X6	5
16	5330 24	349-1	ツマミ (クロ)		KNOB (BLACK)	1
16	5336 24	349-1	ツマミ (アイボリー)		KNOB (IVORY)	1
17	5322 24	560	シャフト		SHAFT	1
18	9670051608		ソケットボルト M5X16		SOCKET BOLT M5X16	2
19	5340 24	541	ブラケット		BRACKET	1
20	5300 21	424	プレート		PLATE	1
21	97380		アクチュエータ VAM21		ACTUATOR VAM21	1
22	97303		スイッチ V-15-1C26		SWITCH V-15-1C26	1
23	9642031614		ナハコネジ M3X16		SCREW M3X16	2
24	9642040814		ナハコネジ M4X8		SCREW M4X8	2
25	9710040008		ハネサカネ M4		SPRING WASHER M4	2
26	98501		カバー 360010-1		COVER 360010-1	1
27	9410301608		スプリングピン 3X16		SPRING PIN 3X16	2
28	5300 33	538	ツマミ (アイボリー)		KNOB (IVORY)	1
28	5310 33	538	ツマミ (クロ)		KNOB (BLACK)	1
29	9648041014		サラコネジ M4X10		SCREW M4X10	1
30	5290 35	131-1	スプリング		SPRING	1
31	9721070008		Eリング E-7		E-RING E-7	1
32	5290 29	313	ワッシャー		WASHER	3
33	5322 24	570	レバー		LEVER	1
35	5290 24	251	スプリング		SPRING	3
36	5330 24	341	ハウジング		HOUSING	1
37	5330 24	344	ギヤ		GEAR	1
38	5290 29	315	ロックカラー		LOCK COLLAR	4
39	9684050508		トメネジ M5X5		SET SCREW M5X5	10
40	5310 24	211	シャフト		SHAFT	2
41	5290 24	212	ホルダー		HOLDER	2
42	5290 24	252	ナット		NUT	1
44	5290 24	240	テコジョイント サブアッシー	SUB ASSY	KNOB SUB ASSY	1
46	5290 24	253	ナット		NUT	1
48	9670051001		ソケットボルト M5X10		SOCKET BOLT M5X10	3
49	5330 24	312	カラー		COLLAR	3

コムトウ

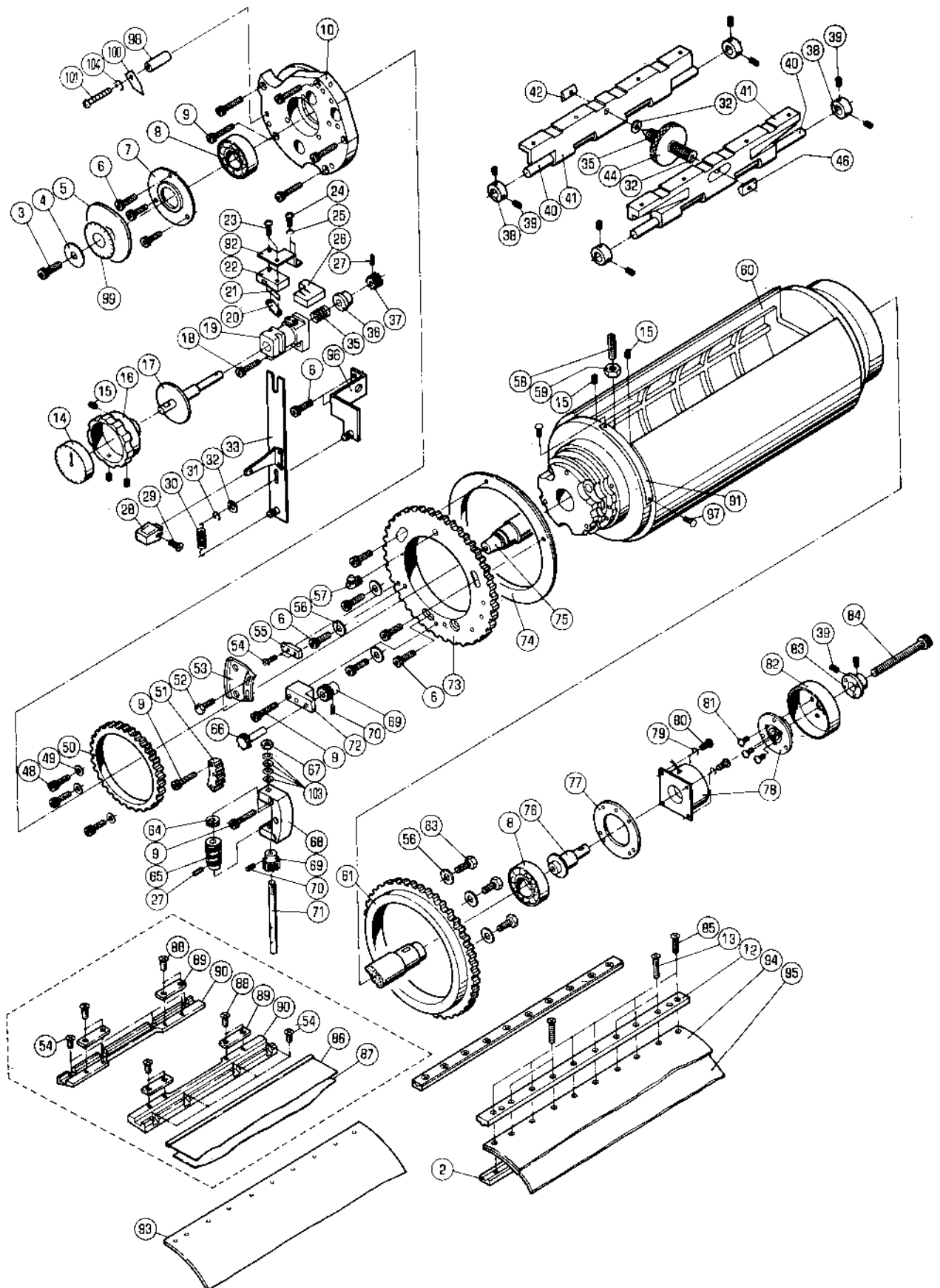
セクション  
SECTIONセクション番号  
SECTION NUMBER

53202 240

BLANKET CYLINDER

★マークの部品は単品ではお渡しできませんので、セット番号で注文してください。  
When ordering items marked ★, indicate the set number because they are available only as a set.

No	セット番号/ 部品番号	SET No PART No	部品名称/ 構成番号	COMPONENT PARTS	PART NAME	個数 Qty
50	5330 24	311	ギヤ		GEAR	1
51	5330 24	319-2	ギヤホイール		GEAR WHEEL	1
52	96720512	14	六角ボルト M5X12		HEXAGON BOLT M5X12	2
53	5330 24	321	ブロック		BLOCK	1
54	96480408	14	ネジ M4X8		SCREW M4X8	10
55	5330 24	322	インジケータ		INDICATOR	1
56	5330 23	113	ワッシャー		WASHER	6
57	91298		クリークニツフォル Cカマ		NIPPLE C-TYPE	1
58	96860825	08	トメネジ M8X25		SET SCREW M8X25	1
59	96600800	14	ナット M8		NUT M8	1
60	5322 24	111	シリンダ		CYLINDER	1
61	5290 23	112	ギヤ		GEAR	1
63	5290 24	127	ボルト		BOLT	3
64	90477		スラストベアリング T8-16		THRUST BEARING T8-16	1
65	5330 24	317	ギヤ		GEAR	1
66	5330 24	314-1	ギヤ		GEAR	1
67	90784		センターロックナット M8		LOCK NUT M8	1
68	5330 24	316-1	ブラケット		BRACKET	1
69	5330 24	315	ギヤ		GEAR	2
70	94103012	08	スプリングピン 3X12		SPRING PIN 3X12	2
71	5330 24	318	シャフト		SHAFT	1
72	5330 24	313	ブラケット		BRACKET	1
73	5322 24	112-1	ギヤ		GEAR	1
74	5322 24	114-1	カム		CAM	1
75	5322 24	121	シャフト		SHAFT	1
76	5322 24	531	フレキヨウスタット		STUD	1
77	5322 24	124	ベアリングカバー		BEARING COVER	1
78	5322 24	534	ブレーキ		BRAKE	1
79	97100500	14	ハネサカネ M5		SPRING WASHER M5	4
80	96420510	14	ナネコネジ M5X10		SCREW M5X10	4
81	96420404	14	ナネコネジ M4X4		SCREW M4X4	3
82	5322 24	533	カバー		COVER	1
83	5322 24	532	フレキヨウボス		BOSS	1
84	96700865	08	ソケットボルト M8X65		SOCKET BOLT M8X65	1
85	5290 24	233	ブラケットトメネジ		BLANKET FIXING SCREW	12
86	5290 24	234	ブラケットトメネジ		BLANKET FIXING SCREW	8
87	5322 24	232	クランプ		CLAMP	2
88	5322 24	282	オーバーブラケット (T=1.9)		OVER BLANKET (T=1.9)	1
89	5322 24	265-2	プラスチックアンダーシート		PLASTIC UNDER SHEET	1
89	5340 24	263	アンダーシート		UNDER SHEET	1
90	5322 24	231	クランプ		CLAMP ASSY	2
91	5322 24	268	ブラケット		BLANKET (T=2.5MM)	1
92	5322 24	563	ブラケット		BRACKET	1
96	5322 24	591	メイトプレート		NAME PLATE	1
97	90730		リベット 1.6X5		RIVET 1.6X5	2
98	5322 24	583	ブラケット SUB ASSY		BRACKET SUB ASSY	1
99	5323 24	126	メモリプレート		SCALE	1
100	5330 24	515	インジケータ		INDICATOR	1
101	96420540	14	ナネコネジ M5X40		SCREW M5X40	1
102	5323 24	125	スペーサ		SPACER	1
103	90688		サハラネ L8		CONED DISC SPRING L8	1
105	97100500	08	ハネサカネ M5		SPRING WASHER M5	1



BLANKET CYLINDER (17-1/4" IMAGE)

★マークの部品は単品ではお渡しできませんので、セット番号で注文してください。  
When ordering items marked ★, indicate the set number because they are available only as a set.

No	セット番号/ 部品番号	SET No PART No	部品名称/ 構成番号	COMPONENT PARTS	PART NAME	個数 Qty
	5322 24 200		クイツクセットフ 54,88-90	クイツクセットホルダー	QUICK SET BLANKET HOLDER ASSY	1
	5322 24 230		クランプ 2,12,13,85	クランプ ASSY	CLAMP ASSY	1
	5322 24 550		インジケータシャフト 17,27,37	インジケータシャフト ASSY	INDICATOR SHAFT ASSY	1
2	5322 24 231		クランプ	クランプ ASSY	CLAMP ASSY	2
3	9670081608		ソケットホルト M8X16	ソケットホルト M8X16	SOCKET BOLT M8X16	1
4	5340 24 122		ワッシャー	ワッシャー	WASHER	1
5	5320 24 123		トゥイレカム	トゥイレカム	CAM	1
6	9670061208		ソケットホルト M6X12	ソケットホルト M6X12	SOCKET BOLT M6X12	11
7	5290 24 124		ベアリングカバー	ベアリングカバー	BEARING COVER	1
8	90208		ボールベアリング 6205VV	ボールベアリング 6205VV	BALL BEARING 6205VV	2
9	9670052008		ソケットホルト M5X20	ソケットホルト M5X20	SOCKET BOLT M5X20	8
10	5322 24 131-1		ブラケット	ブラケット	BRACKET	1
12	5322 24 232		クランプ	クランプ	CLAMP	2
13	5290 24 234		ブラケットトメネジ	ブラケットトメネジ	BLANKET FIXING SCREW	8
14	5330 24 351		ダイヤル	ダイヤル	DIAL	1
15	9684060608		トメネジ M6X6	トメネジ M6X6	SET SCREW M6X6	5
16	5330 24 349-1		ツマミ (クロ)	ツマミ (クロ)	KNOB (BLACK)	1
16	5336 24 349-1		ツマミ (アイボリー)	ツマミ (アイボリー)	KNOB (IVORY)	1
17	5322 24 560		シャフト	シャフト	SHAFT	1
18	9670051608		ソケットホルト M5X16	ソケットホルト M5X16	SOCKET BOLT M5X16	2
19	5340 24 541		ブラケット	ブラケット	BRACKET	1
20	5300 21 424		プレート	プレート	PLATE	1
21	97380		アクチュエータ VAM21	アクチュエータ VAM21	ACTUATOR VAM21	1
22	97303		スイッチ V-15-1C26	スイッチ V-15-1C26	SWITCH V-15-1C26	1
23	9642031614		ナット M3X16	ナット M3X16	SCREW M3X16	2
24	9642040814		ナット M4X8	ナット M4X8	SCREW M4X8	2
25	9710040008		ハネサカネ M4	ハネサカネ M4	SPRING WASHER M4	2
26	98501		カバー 360010-1	カバー 360010-1	COVER 360010-1	1
27	9410301608		スプリングピン 3X16	スプリングピン 3X16	SPRING PIN 3X16	2
28	5300 33 538		ツマミ (アイボリー)	ツマミ (アイボリー)	KNOB (IVORY)	1
28	5310 33 538		ツマミ (クロ)	ツマミ (クロ)	KNOB (BLACK)	1
29	9648041014		サラコネジ M4X10	サラコネジ M4X10	SCREW M4X10	1
30	5290 35 131-1		スプリング	スプリング	SPRING	1
31	9721070008		Eリング E-7	Eリング E-7	E-RING E-7	1
32	5290 29 313		ワッシャー	ワッシャー	WASHER	3
33	5322 24 570		レバー	レバー	LEVER	1
35	5290 24 251		スプリング	スプリング	SPRING	3
36	5330 24 341		ハウジング	ハウジング	HOUSING	1
37	5330 24 344		ギヤ	ギヤ	GEAR	1
38	5290 29 315		ロックカラー	ロックカラー	LOCK COLLAR	4
39	9684050508		トメネジ M5X5	トメネジ M5X5	SET SCREW M5X5	10
40	5310 24 211		シャフト	シャフト	SHAFT	2
41	5320 24 322		ホルダー	ホルダー	HOLDER	2
42	5290 24 252		ナット	ナット	NUT	1
44	5320 24 240		テンションノブ	テンションノブ	TENSION KNOB	1
46	5290 24 253		ナット	ナット	NUT	1
48	9670051008		ソケットホルト M5X10	ソケットホルト M5X10	SOCKET BOLT M5X10	3
49	5330 24 312		カラー	カラー	COLLAR	3
50	5330 24 311		ギヤ	ギヤ	GEAR	1
51	5330 24 319-2		ギヤホイール	ギヤホイール	GEAR WHEEL	1
52	9672051214		六角ボルト M5X12	六角ボルト M5X12	HEXAGON BOLT M5X12	2
53	5330 24 321		ブロック	ブロック	BLOCK	1
54	9648040814		サラコネジ M4X8	サラコネジ M4X8	SCREW M4X8	10
55	5330 24 322		インジケータ	インジケータ	INDICATOR	1
56	5330 23 113		ワッシャー	ワッシャー	WASHER	6
57	91298		nipples ニツフル Cタイプ	nipples ニツフル Cタイプ	NIPPLE C-TYPE	

コマトウ (イメ-ジ レンダ)

セクション  
SECTION

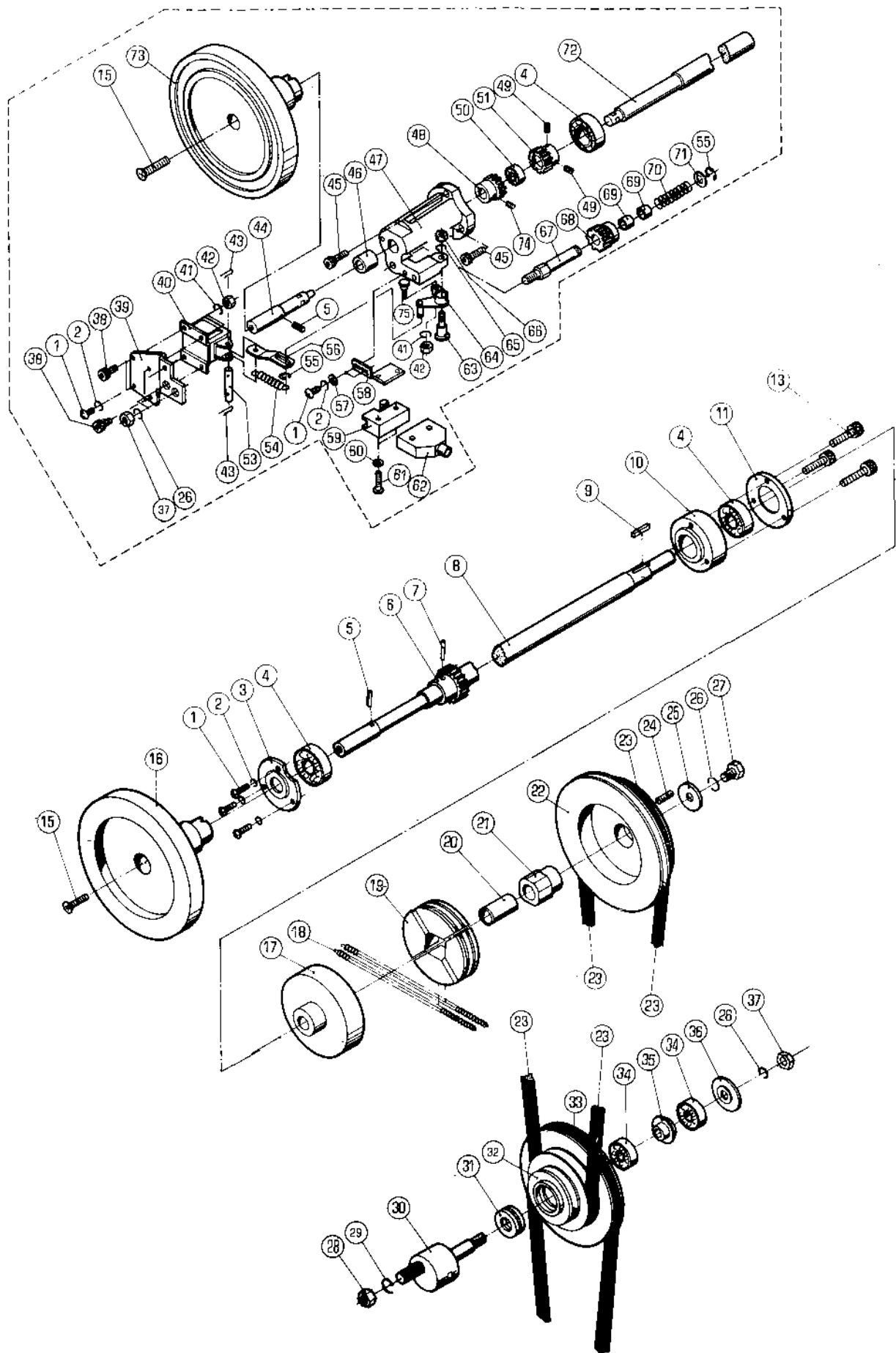
セクション番号  
SECTION NUMBER

5320Z 242

BLANKET CYLINDER (17-1/4" IMAGE)

★マークの部品は単品ではお渡しできませんので、セット番号で注文してください。  
When ordering items marked ★, indicate the set number because they are available only as a set.

No	セット番号/ 部品番号	SET PART	No No	部品名称/ 機成番号	COMPONENT PARTS	PART No	NAME	個数 Qty
58	9686082508			トメネジ M8X25			SET SCREW M8X25	1
59	9660080014			ナット M8			NUT M8	1
60	5322 24 311			フランクセットシリンドラ-			BLANKET CYLINDER	1
61	5290 23 112			ギヤ-			GEAR	1
63	5290 24 127			ボルト			BOLT	3
64	90477			スラストベアリング T8-16			THRUST BEARING T8-16	1
65	5330 24 317			ギヤ-			GEAR	1
66	5330 24 314-1			ギヤ-			GEAR	1
67	90784			センターロックナット M8			LOCK NUT M8	1
68	5330 24 316-1			フランクセット			BRACKET	1
69	5330 24 315			ギヤ-			GEAR	2
70	9410301208			スプリングピン 3X12			SPRING PIN 3X12	2
71	5330 24 318			シャフト			SHAFT	1
72	5330 24 313			フランクセット			BRACKET	1
73	5322 24 112-1			ギヤ-			GEAR	1
74	5322 24 114-1			カム			CAM	1
75	5322 24 121			シャフト			SHAFT	1
76	5322 24 531			フレキヨウスタット			STUD	1
77	5322 24 124			ベアリングカバー			BEARING COVER	1
78	5322 24 534			ブレーキ			BRAKE	1
79	9710050014			ハネサカネ M5			SPRING WASHER M5	4
80	9642051014			ナベコネジ M5X10			SCREW M5X10	4
81	9642040414			ナベコネジ M4X4			SCREW M4X4	3
82	5322 24 533			カバー			COVER	1
83	5322 24 532			フレキヨウボス			BOSS	1
84	9670086508			ソケットボルト M8X65			SOCKET BOLT M8X65	1
85	5290 24 233			フランクセットトメネジ			BLANKET FIXING SCREW	12
86	5340 24 266			フランクセット			BLANKET (T=1.9MM)	1
87	5340 24 267			アンダーシート			UNDER SHEET	1
88	9648051014			サラコネジ M5X10			SCREW M5X10	8
89	5310 24 236			クランプ			CLAMP	4
90	5322 24 235			クランプ (330MM)			CLAMP (330MM)	2
91	5322 24 591			メーパ			NAME PLATE	1
92	5322 24 563			フランクセット			BRACKET	1
93	5322 24 271			フランクセット PUN-カ			BLANKET PUN TYPE	1
94	5340 24 262			フランクセット PUN-カ			BLANKET PUN TYPE	1
95	5322 24 269-2			プラスチックアンダーシート			PLASTIC UNDER SHEET	1
95	5340 24 263			アンダーシート			UNDER SHEET	1
96	5322 24 583			フランクセット SUB ASSY			BRACKET SUB ASSY	1
97	90730			リベット 1.6X5			RIVET 1.6X5	2
98	5323 24 125			スペーサ			SPACER	1
99	5323 24 126			メモリパ			SCALE	1
100	5330 24 515			インジケータ			INDICATOR	1
101	9642054014			ナベコネジ M5X40			SCREW M5X40	1
103	90688			サラハネ L8			CONED DISC SPRING L8	1
104	9710050008			ハネサカネ M5			SPRING WASHER M5	1



ケントウ

セクション  
SECTIONセクション番号  
SECTION NUMBER

53202 250

MAIN DRIVE

★マークの部品は単品ではお渡しできませんので、セット番号で注文してください。  
When ordering items marked ★, indicate the set number because they are available only as a set.

No	セット番号/ 部品番号	SET No PART No	部品名称/ 構成番号	COMPONENT PARTS	PART NAME	個数 Qty
	5290 25 210		ケントウフーリー	ASSY	DRIVE PULLEY ASSY	1
			21,22,24			
	5290 25 502Z		ブラケット		BRACKET	1
			デイクラッチングハンドホイール	YOU	FOR DECLUTCHING HANDWHEEL	
			46,47			
	5290 25 505Z		ギヤ	ASSY	GEAR ASSY	1
			デイクラッチングハンドホイール	YOU	FOR DECLUTCHING HANDWHEEL	
			68,69			
	5310 25 110		ケントウシャフト	ASSY	DRIVE SHAFT ASSY	1
			6-8			
1	9642051014		ナット	M5X10	SCREW M5X10	6
2	9710050008		ハネサカネ	M5	SPRING WASHER M5	6
3	5290 25 115		ベアリングカバー		BEARING COVER	1
4	90207		ベアリング	6203LLB	BEARING 6203LLB	3
5	9410402508		スプリングピン	4X25	SPRING PIN 4X25	2
6	5330 25 112-1		ケントウギヤ		DRIVE GEAR	1
7	9411502500		テーパピン	5X25	TAPER PIN 5X25	1
8	5310 25 111-1		シャフト		SHAFT	1
9	90900		キー	5X5X16	KEY 5X5X16	1
10	5290 25 113		ベアリングホルダ		BEARING HOLDER	1
11	5290 25 114		ベアリングカバー		BEARING COVER	1
13	9670063008		ソケットボルト	M6X30	SOCKET BOLT M6X30	3
15	5290 22 318		ネジ		SCREW	2
16	5306 25 116-2		ハンドホイール	(茶)	HANDWHEEL (BROWN)	1
16	5310 25 116-2		ハンドホイール	(黒)	HANDWHEEL (BLACK)	1
17	5290 25 211		クラッチカバー		CLUTCH COVER	1
18	5290 25 213		スプリング		SPRING	2
19	5290 25 212		ブロック		BLOCK	1
20	5290 25 216		カラー		COLLAR	1
★	21 5290 25 215		ボス		BOSS	1
★	22 5290 25 214		クラッチフーリー		CLUTCH PULLEY	1
23	90100		Vベルト	A-30	V-BELT A-30	1
24	9684050508		トメネジ	M5X5	SET SCREW M5X5	2
25	5290 24 126		ワッシャー		WASHER	1
26	9710080008		ハネサカネ	M8	SPRING WASHER M8	3
27	9672081614		六角ボルト	M8X16	HEXAGON BOLT M8X16	1
28	9660160014		ナット	M16	NUT M16	1
29	9710160008		ハネサカネ	M16	SPRING WASHER M16	1
30	5290 25 311		スタッド		STUD	1
31	90220		スラストベアリング	51103	THRUST BEARING 51103	1
32	5290 25 312		サンタフーリー	(60HZ)	THREE STAGE PULLEY (60HZ)	1
32	5290 25 313		サンタフーリー	(50HZ)	THREE STAGE PULLEY (50HZ)	1
33	90103		Vベルト	A-40	V-BELT A-40	1
			50HZ		50HZ	
33	90104		Vベルト	A-41	V-BELT A-41	1
			60HZ		60HZ	
34	90206		ボールベアリング	6201ZZ	BALL BEARING 6201ZZ	2
35	5290 25 314		カラー		COLLAR	1
36	5290 25 315		ベアリングカバー		BEARING COVER	1
37	9660080014		ナット	M8	NUT M8	3
38	9670041008		ソケットボルト	M4X10	SOCKET BOLT M4X10	4
			デイクラッチングハンドホイール	YOU	FOR DECLUTCHING HANDWHEEL	
39	5290 25 525		ブラケット		BRACKET	1
			デイクラッチングハンドホイール	YOU	FOR DECLUTCHING HANDWHEEL	
40	97633		ソレノイド		SOLENOID	1
			デイクラッチングハンドホイール	YOU	FOR DECLUTCHING HANDWHEEL	
41	9710040008		ハネサカネ	M4	SPRING WASHER M4	5
			デイクラッチングハンドホイール	YOU	FOR DECLUTCHING HANDWHEEL	

ケントウ

セクション  
SECTIONセクション番号  
SECTION NUMBER

5320Z 250

MAIN DRIVE

★マークの部品は単品ではお渡しできませんので、セット番号で注文してください。  
When ordering items marked ★, indicate the set number because they are available only as a set.

No	セット番号/ 部品番号 / SET PART No	部品名称/ 構成番号 / COMPONENT PARTS	PART NAME	個数 Qty
42	9660040014	ナット M4	NUT M4	5
		テイクラッチングハントホイールヨウ FOR DECLUTCHING HANDWHEEL		
43	90628	入ッツフ°ヒョン SSP-4	SNAP PIN SSP-4	2
		テイクラッチングハントホイールヨウ FOR DECLUTCHING HANDWHEEL		
44	5290 25 506-1	シャフト	SHAFT	1
		テイクラッチングハントホイールヨウ FOR DECLUTCHING HANDWHEEL		
45	9670052008	ソケットボルト M5X20	SOCKET BOLT M5X20	3
		テイクラッチングハントホイールヨウ FOR DECLUTCHING HANDWHEEL		
46	5290 21 612	メタル	BUSHING	1
		テイクラッチングハントホイールヨウ FOR DECLUTCHING HANDWHEEL		
47	5290 25 502	フッラケツト	BRACKET	1
		テイクラッチングハントホイールヨウ FOR DECLUTCHING HANDWHEEL		
48	5290 25 504-1	ギヤ-	GEAR	1
		テイクラッチングハントホイールヨウ FOR DECLUTCHING HANDWHEEL		
49	9684060608	トメネジ M6X6	SET SCREW M6X6	2
		テイクラッチングハントホイールヨウ FOR DECLUTCHING HANDWHEEL		
50	90308	ボールベアリング 606ZZ	BALL BEARING 606ZZ	1
		テイクラッチングハントホイールヨウ FOR DECLUTCHING HANDWHEEL		
51	5290 25 503	ギヤ-	GEAR	1
		テイクラッチングハントホイールヨウ FOR DECLUTCHING HANDWHEEL		
53	5290 25 524-1	ピン	PIN	1
		テイクラッチングハントホイールヨウ FOR DECLUTCHING HANDWHEEL		
54	5290 25 523	スプリング	SPRING	1
		テイクラッチングハントホイールヨウ FOR DECLUTCHING HANDWHEEL		
55	9721070008	E-リング E-7	E-RING E-7	2
		テイクラッチングハントホイールヨウ FOR DECLUTCHING HANDWHEEL		
56	5290 25 522	リンク	LINK	1
		テイクラッチングハントホイールヨウ FOR DECLUTCHING HANDWHEEL		
57	9716050014	ヒラサカネ M5	PLAIN WASHER M5	2
		テイクラッチングハントホイールヨウ FOR DECLUTCHING HANDWHEEL		
58	5290 25 526	フッラケツト	BRACKET	1
		テイクラッチングハントホイールヨウ FOR DECLUTCHING HANDWHEEL		
59	95111	スイッチ Z-15GW22B	SWITCH Z-15GW22B	1
		テイクラッチングハントホイールヨウ FOR DECLUTCHING HANDWHEEL		
60	9716040014	ヒラサカネ M4	PLAIN WASHER M4	2
		テイクラッチングハントホイールヨウ FOR DECLUTCHING HANDWHEEL		
61	9642042514	ナット M4X25	SCREW M4X25	2
		テイクラッチングハントホイールヨウ FOR DECLUTCHING HANDWHEEL		
62	95115	スイッチカバー	SWITCH COVER	1
		テイクラッチングハントホイールヨウ FOR DECLUTCHING HANDWHEEL		
63	5290 25 521	スタッド	STUD	1
		テイクラッチングハントホイールヨウ FOR DECLUTCHING HANDWHEEL		
64	5290 25 510-1	レバー	LEVER	1
		テイクラッチングハントホイールヨウ FOR DECLUTCHING HANDWHEEL		
65	9710060008	スプリングワッシャー M6	SPRING WASHER M6	1
		テイクラッチングハントホイールヨウ FOR DECLUTCHING HANDWHEEL		
66	9660060014	ナット M6	NUT M6	1
		テイクラッチングハントホイールヨウ FOR DECLUTCHING HANDWHEEL		
67	5290 25 508	スタッド	STUD	1
		テイクラッチングハントホイールヨウ FOR DECLUTCHING HANDWHEEL		
68	5290 25 505	ギヤ-	GEAR	1
		テイクラッチングハントホイールヨウ FOR DECLUTCHING HANDWHEEL		
69	90247	ブッシング MB1010DU	BUSHING MB1010DU	2
		テイクラッチングハントホイールヨウ FOR DECLUTCHING HANDWHEEL		
70	5290 25 509	スプリング	SPRING	1
		テイクラッチングハントホイールヨウ FOR DECLUTCHING HANDWHEEL		
71	5290 29 312	ワッシャー	WASHER	1
		テイクラッチングハントホイールヨウ FOR DECLUTCHING HANDWHEEL		

ケントウ

MAIN DRIVE

セクション  
SECTION

セクション番号

SECTION NUMBER

5320Z 250

★マークの部品は単品ではお渡しできませんので、セット番号で注文してください。  
When ordering items marked ★, indicate the set number because they are available only as a set.

No	セット番号/ 部品番号	SET No PART No	部品名称/ 構成番号	COMPONENT PARTS	PART NAME No	個数 Q'ty
72	5310	25 501-1	シャフト		SHAFT	1
			テイクラッチングハンドホイールヨウ		FOR DECLUTCHING HANDWHEEL	
73	5290	25 507-2	ハンドホイール		HANDWHEEL	1
			テイクラッチングハンドホイールヨウ		FOR DECLUTCHING HANDWHEEL	
73	5296	25 507-1	ハンドホイール (ブラウン)		HANDWHEEL (BROWN)	1
			テイクラッチングハンドホイールヨウ		FOR DECLUTCHING HANDWHEEL	
74	9410402008		スプリングピン 4X20		SPRING PIN 4X20	1
			テイクラッチングハンドホイールヨウ		FOR DECLUTCHING HANDWHEEL	
75	5290	25 512	ピン		PIN	1
			テイクラッチングハンドホイールヨウ		FOR DECLUTCHING HANDWHEEL	



カムシャフト

セクション

セクション番号

5320Z 260

CAM SHAFT

SECTION

SECTION NUMBER

★マークの部品は単品ではお渡してできませんので、セット番号で注文してください。  
When ordering items marked ★, indicate the set number because they are available only as a set.

No.	セット番号/ 部品番号	SET No. PART No.	部品名称/ 構成番号	COMPONENT PARTS	PART NAME No.	個数 Q'ty
	5310 26	120-1	カムシャフト ASSY 29,30,33		CAM SHAFT ASSY	1
1	9642020514		ナハコネシ M2X5		SCREW M2X5	2
2	9710020008		ハネサカネ M2		SPRING WASHER M2	2
3	97500		スイッチ RS-9S		SWITCH RS-9S	1
4	5300 61 416		スイッチタビ		SWITCH BOARD	1
5	9710050008		ハネサカネ M5		SPRING WASHER M5	5
6	9642053014		ナハコネシ M5X30		SCREW M5X30	2
8	9660100014		ナット M10		NUT M10	1
9	9710100008		ハネサカネ M10		SPRING WASHER M10	1
15	5300 61 415-1		スイッチタビ		SWITCH BASE	1
16	97528		マグネット RS-8MR		MAGNET RS-8MR	1
17	9710030008		ハネサカネ M3		SPRING WASHER M3	2
18	9642031014		ナハコネシ M3X10		SCREW M3X10	2
19	9716100014		ヒラサカネ M10		PLAIN WASHER M10	1
20	9670063508		ソケットホルト M6X35		SOCKET BOLT M6X35	4
21	5290 26 223		カム		CAM	1
22	5290 26 222		カラ-		COLLAR	1
23	5290 26 224		カム		CAM	1
24	5290 26 221		ホルタ-		HOLDER	1
25	5300 26 225-2		カム		CAM	1
26	9642051014		ナハコネシ M5X10		SCREW M5X10	3
27	5290 25 115		ハアリコクカハ-		BEARING COVER	1
28	90207		ハアリコク 6203LLB		BEARING 6203LLB	2
29	5290 26 122-1		カムギヤ-		CAM GEAR	1
30	9411503200		テーパ-ピン 5X32		TAPER PIN 5X32	1
33	5310 26 121-1		カムシャフト		CAM SHAFT	1
34	5290 26 124		ハアリコクカハ-		BEARING COVER	1
35	9648051014		サラコネシ M5X10		SCREW M5X10	3
36	5323 26 212		スヘ-サ-		SPACER	1
37	5290 26 211		ホルタ-		HOLDER	1
38	5323 26 215		カム		CAM	1
39	5290 26 212		カラ-		COLLAR	1
40	5290 26 216		カム		CAM	1
41	9716060014		ヒラサカネ M6		PLAIN WASHER M6	3
43	5290 26 213		メタル		BUSHING	1
44	90690		ハネサカネ M10 ヒタリ		SPRING WASHER M10 (LEFT)	1
45	90710		ロツカクナット M10 ヒタリ		HEXAGON NUT M10 (LEFT)	1
49	5323 21 832		センサ-カム		SENSOR CAM	1
50	9670064008		ソケットホルト M6X40		SOCKET BOLT M6X40	2

ホンキフレーム (OPS)

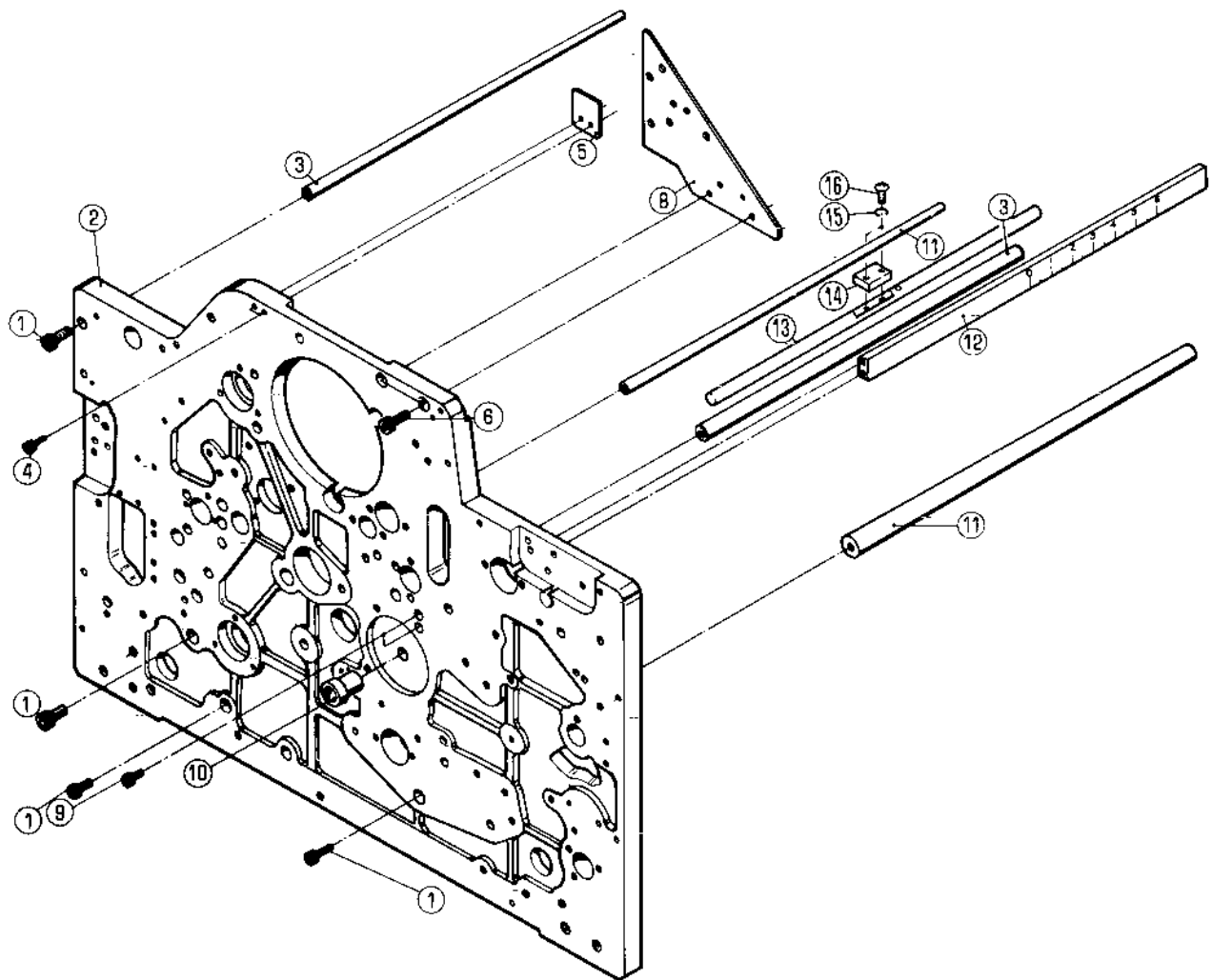
MAIN FRAME (OPS)

セクション

SECTION

セクション番号  
SECTION NUMBER

53202 290



ホンキフレーム (OPS)

MAIN FRAME (OPS)

セクション

SECTION

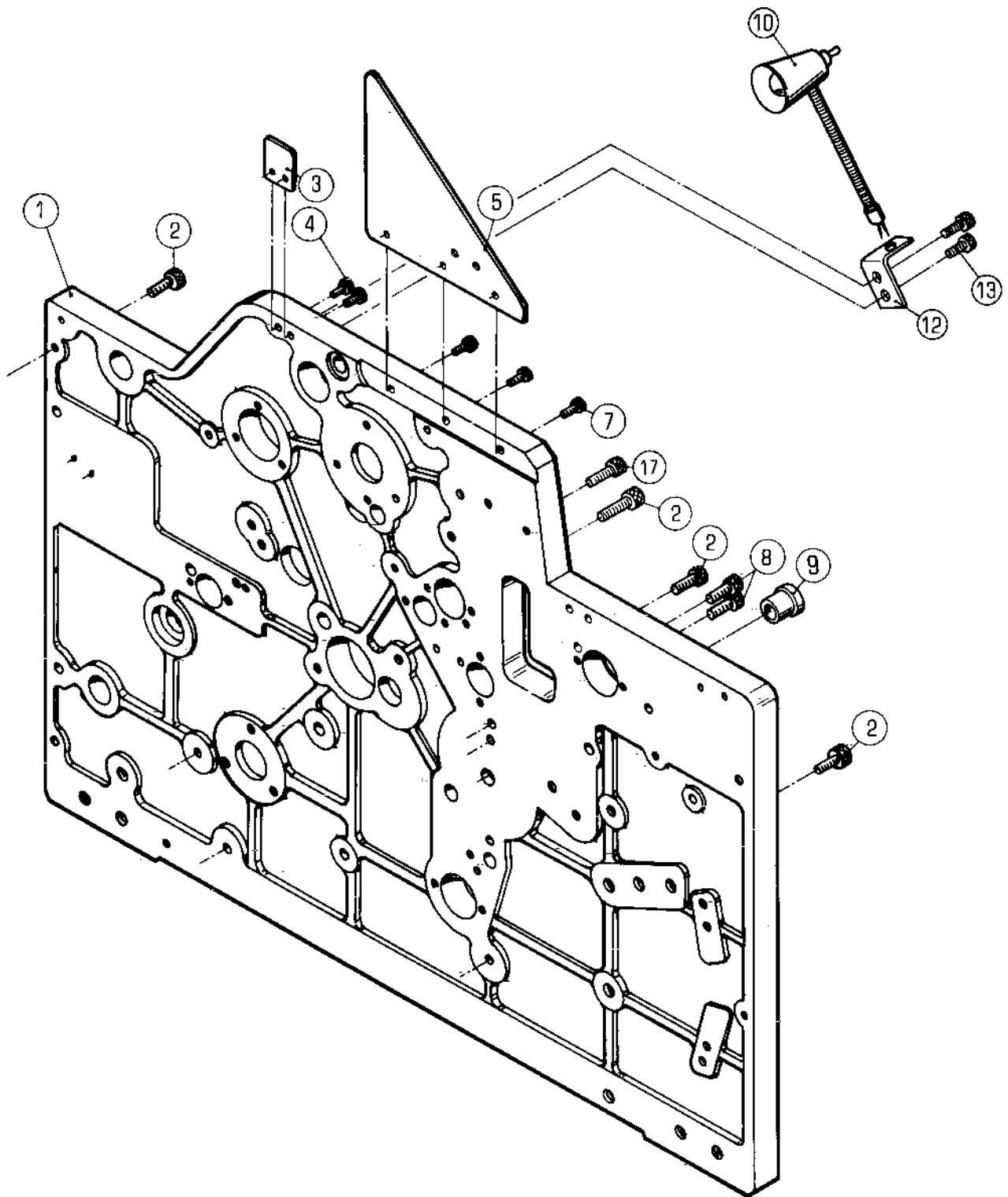
セクション番号

SECTION NUMBER

5320Z 290

★マークの部品は単品ではお渡しできませんので、セット番号で注文してください。  
When ordering items marked ★, indicate the set number because they are available only as a set.

No	セット番号/ 部品番号	SET No PART No	部品名称/ 構成番号	COMPONENT PARTS	PART NAME No	個数 Qty
	5322 29	111Z-2	ホンキフレーム 2,10		MAIN FRAME	1
1	9670081608		ソケットボルト M8X16		SOCKET BOLT M8X16	4
2	5322 29	111-2	フレーム		FRAME	1
3	5310 29	233	ステー		STAY	2
4	9670062508		ソケットボルト M6X25		SOCKET BOLT M6X25	2
5	5290 29	114	ガイド		GUIDE	1
6	9670061208		ソケットボルト M6X12		SOCKET BOLT M6X12	3
8	5322 29	113-1	フレーム		FRAME	1
9	9670052008		ソケットボルト M5X20		SOCKET BOLT M5X20	2
10	5290 29	115	メタル		BUSHING	1
11	5310 29	232	ステー		STAY	2
12	5310 32	410	ステー		STAY	1
13	5310 61	412	サポーター		SUPPORTER	1
14	97825		センサー		SENSOR	1
15	9710030008		ハネサカネ M3		SPRING WASHER M3	2
16	9642031414		ナハコネシ M3X14		SCREW M3X14	2



ホンキフレーム (NOPS)

セクション

セクション番号

5320Z 295

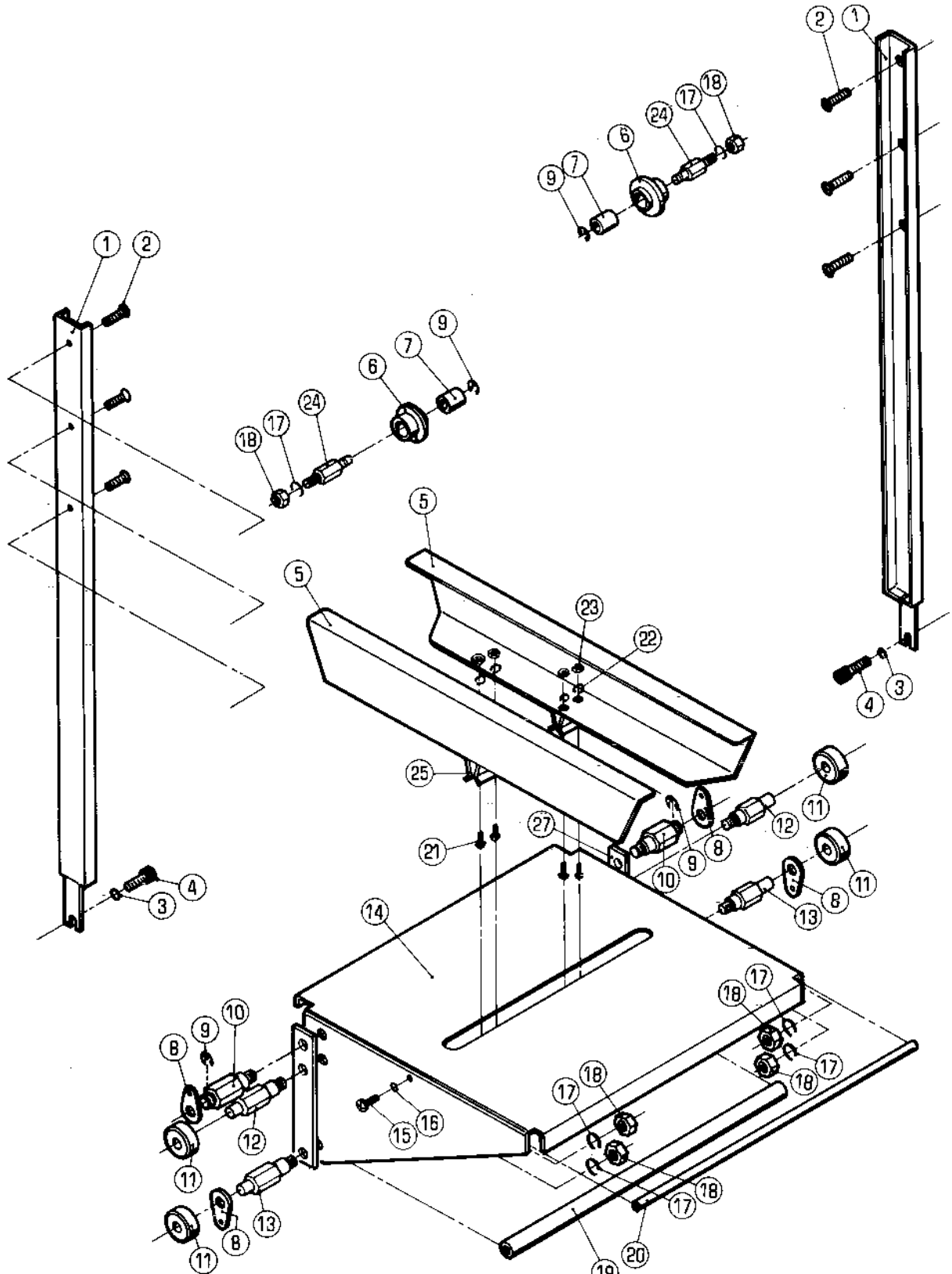
SECTION

SECTION NUMBER

MAIN FRAME (NOPS)

★マークの部品は単品ではお渡してきませんので、セット番号で注文してください。  
When ordering items marked ★, indicate the set number because they are available only as a set.

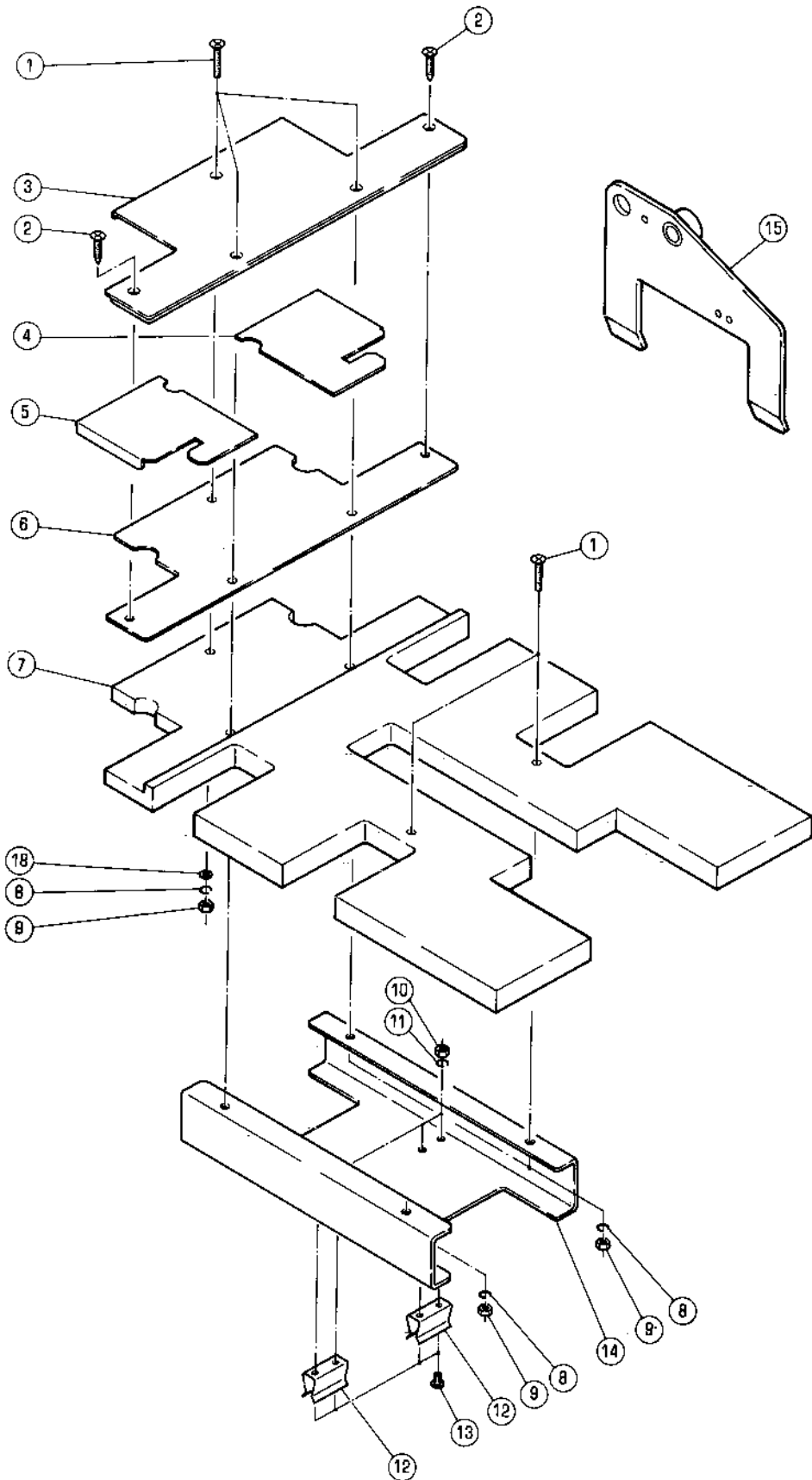
No.	セット番号/ 部品番号	SET No PART No	部品名称/ 構成番号	COMPONENT PARTS	PART NAME No	個数 Qty
	5290 29	112Z-4	ホンキフレーム 1,9		FRAME	1
1	5290 29	112-4	ホンキフレーム		FRAME	1
2	9670082508		ソケットボルト M8X25		SOCKET BOLT M8X25	4
3	5290 29	114	ガイド		GUIDE	1
4	9670062508		ソケットボルト M6X25		SOCKET BOLT M6X25	2
5	5290 29	113-3	フレーム		FRAME	1
7	9670061208		ソケットボルト M6X12		SOCKET BOLT M6X12	3
8	9670052008		ソケットボルト M5X20		SOCKET BOLT M5X20	2
9	5290 29	115	メタル		BUSHING	1
10	95211		ランプ VL-18-PH		LAMP VL-18-PH	1
12	5290 61	151-2	ブラケット		BRACKET	1
13	9670051608		ソケットボルト M5X16		SOCKET BOLT M5X16	2
17	9670062008		ソケットボルト M6X20		SOCKET BOLT M6X20	1



## FEED TABLE

★マークの部品は単品ではお渡してきませんので、セット番号で注文してください。  
When ordering items marked ★, indicate the set number because they are available only as a set.

No	セット番号/ 部品番号	SET No PART No	部品名称/ 構成番号	COMPONENT PARTS	PART NAME	個数 Qty
	5290 31	213Z	ホイール ASSY		WHEEL ASSY	2
			6,7			
	5296 31	120	テーブルフット (アイボリー)		TABLE FOOT ASSY (IVORY)	2
			5,21-23,25			
	5310 31	120-1	テーブルフット (クロ)		TABLE FOOT ASSY (BLACK)	2
			5,21-23,25			
1	5320 31	211	レール		RAIL	1
2	9648051014		サラコネシ <sup>ン</sup> M5X10		SCREW M5X10	6
3	9716060014		ヒラサ <sup>カ</sup> カ <sup>ネ</sup> M6		PLAIN WASHER M6	2
4	9670061208		ソケットボルト M6X12		SOCKET BOLT M6X12	2
5	5296 31	121	テーブルフット (アイボリー)		TABLE FOOT (IVORY)	2
5	5310 31	121-1	テーブルフット (クロ)		TABLE FOOT (BLACK)	2
6	5290 31	213	ホイール		WHEEL	2
7	5290 31	214	メタル		BUSHING	2
8	5290 31	116	リンク		LINK	4
9	9721070008		E-リング <sup>ン</sup> E-7		E-RING E-7	4
10	5310 31	113-1	スタット <sup>ン</sup>		STUD	2
11	5290 31	117	ローラー		ROLLER	4
12	5310 31	114-1	スタット <sup>ン</sup>		STUD	2
13	5310 31	115-1	スタット <sup>ン</sup>		STUD	2
14	5296 31	111-1	テーブル (アイボリー)		TABLE (IVORY)	1
14	5310 31	111-1	テーブル (クロ)		TABLE (BLACK)	1
15	9642051014		ナ <sup>ハ</sup> コネシ <sup>ン</sup> M5X10		SCREW M5X10	1
16	9710050008		ハ <sup>ネ</sup> サ <sup>カ</sup> カ <sup>ネ</sup> M5		SPRING WASHER M5	1
17	9710080008		ハ <sup>ネ</sup> サ <sup>カ</sup> カ <sup>ネ</sup> M8		SPRING WASHER M8	6
18	9660080014		ナット M8		NUT M8	6
19	5290 31	112	ステー		STAY	1
20	5290 31	118-1	ステー		STAY	1
21	9642030614		ナ <sup>ハ</sup> コネシ <sup>ン</sup> M3X6		SCREW M3X6	4
22	9710030008		ハ <sup>ネ</sup> サ <sup>カ</sup> カ <sup>ネ</sup> M3		SPRING WASHER M3	4
23	9660030014		ナット M3		NUT M3	4
24	5290 31	212	スタット <sup>ン</sup>		STUD	2
25	5290 31	122	コテイカナク <sup>ン</sup>		FIXING PLATE	2
26	5290 31	211	レール		RAIL	1
27	5310 31	119	プレート		PLATE	2



ハンノウキユウシタ<sup>TM</sup>イ

MULTI-SIZE PAPER PILE BOARD

セクション  
SECTION

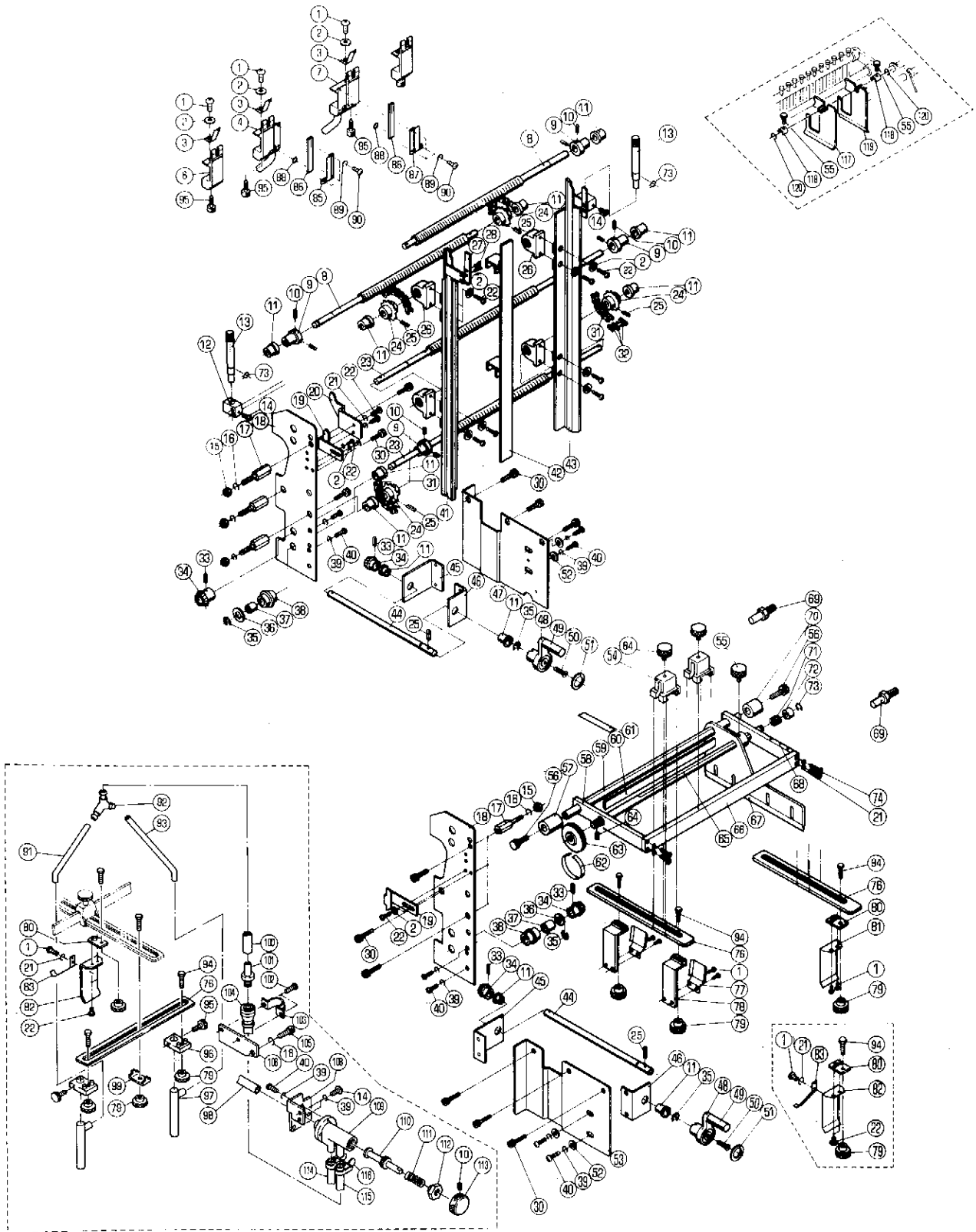
セクション番号

SECTION NUMBER

5310Z 312

★マークの部品は単品ではお渡しできませんので、セット番号で注文してください。  
When ordering items marked ★, indicate the set-number because they are available only as a set.

No.	セット番号 / SET No. 部品番号 / PART No.	部品名称 / 構成番号 / COMPONENT PARTS	PART NAME No.	個数 Q'ty
	5341 31 510	ハンノウキユウシタ <sup>TM</sup> イ ASSY 1-14,18	PAPER TABLE ASSY	1
1	9648042514	サラコネシ <sup>TM</sup> M4X25	SCREW M4X25	5
2	91319007	モクネシ <sup>TM</sup> 4.1X16	WOOD SCREW 4.1X16	2
3	5341 31 512	プレート	PLATE	1
4	5341 31 514	プレート	PLATE	1
5	5341 31 515	プレート	PLATE	1
6	5341 31 513	プレート	PLATE	1
7	5341 31 511	ボード <sup>TM</sup>	BOARD	1
8	9710040014	ハ <sup>TM</sup> ネサ <sup>TM</sup> カ <sup>TM</sup> ネ M4	SPRING WASHER M4	5
9	9660040014	ナツト M4	NUT M4	5
10	9660030014	ナツト M3	NUT M3	4
11	9710030014	ハ <sup>TM</sup> ネサ <sup>TM</sup> カ <sup>TM</sup> ネ M3	SPRING WASHER M3	4
12	5290 31 122	コテイカナク <sup>TM</sup>	FIXING PLATE	2
13	9642030614	ナ <sup>TM</sup> ハ <sup>TM</sup> コネシ <sup>TM</sup> M3X6	SCREW M3X6	4
14	5341 31 516	フット	FOOT	1
15	5341 32 140-1	マイクロサイト <sup>TM</sup> ウエイ	MICRO SIDEWAY	1
18	9716040014	ヒラサ <sup>TM</sup> カ <sup>TM</sup> ネ M4	PLAIN WASHER M4	1



★マークの部品は単品ではお渡してきませんので、セット番号で注文してください。  
When ordering items marked ★, indicate the set number because they are available only as a set.

No	セット番号/ 部品番号	SET No PART No	部品名称/ 構成番号	COMPONENT PARTS	PART NAME	個数 Qty
	5290 32	420-1	センターフローア-(OPS)	ASSY	CENTER BLOWER (OPS) ASSY	1
			4,85,86,88-90			
	5290 32	430-1	センターフローア-(NOPS)	ASSY	CENTER BLOWER (NOPS) ASSY	1
			7,86-90			
	5290 84	300	カード"ヨウカ"イト"	ASSY	CARD GUIDE ASSY	1
			55,117-120			
	5290 84	660	バックカ"イト"		BACK GUIDE	1
			1,21,22,80,82,83			
	5300 32	564Z	フ"ラケット	ASSY	BRACKET ASSY	2
			11,45			
	5300 32	573Z	ローラ-	ASSY	ROLLER ASSY	2
			37,38			
	5300 32	575Z	フ"ラケット	ASSY	BRACKET ASSY	2
			11,46			
	5300 32	580	ギヤ-シャフト	ASSY	GEAR SHAFT ASSY	2
			33,34,44			
	5310 32	560	カ"イト"オクリネシ"シタ	ASSY	SCREW ASSY	2
			23-25			
	5310 32	570	カ"イト"オクリネシ"ウエ	ASSY	SCREW ASSY	2
			8,24,25			
1	9642040414		ナ"コネシ" M4X4		SCREW M4X4	12
2	9716040014		ヒラサ"カ"ネ M4		PLAIN WASHER M4	16
3	5290 32	451	シートセパ"レータ-		SHEET SEPARATOR	4
4	5290 32	429	センターフローア-		SENER BLOWER	1
6	5290 32	440-1	フ"ラケット		BRACKET	2
7	5290 32	439	センターフローア-		SENER BLOWER	1
8	5310 32	567	ネシ"		SCREW	2
9	5300 32	572	カラ-		COLLAR	4
10	9684050508		トメネシ" M5X5		SET SCREW M5X5	9
11	5300 32	568	フ"ツシユ		BUSHING	12
12	5290 32	532-1	フ"ロツク		BLOCK	2
13	5290 32	533-3	サイド"フ"ローア-		SIDE BLOWER	2
14	9642051614		ナ"コネシ" M5X16		SCREW M5X16	7
15	9660080014		ナツト M8		NUT M8	6
16	9710080008		ハ"ネサ"カ"ネ M8		SPRING WASHER M8	7
17	5300 32	565	スタツト"		STUD	6
18	5310 32	561	フレーム		FRAME	2
19	5300 32	563	カ"イト"		GUIDE	2
20	5300 32	562	カ"イト"		GUIDE	1
21	9710040008		ハ"ネサ"カ"ネ M4		SPRING WASHER M4	8
22	9642040814		ナ"コネシ" M4X8		SCREW M4X8	14
23	5310 32	566	ネシ"		SCREW	2
24	5300 32	571	スプ"ロケツト		SPROCKET	4
25	9410302008		スプ"リンク"ヒ"ン 3X20		SPRING PIN 3X20	6
26	5300 32	569	フ"ラケット		BRACKET	4
27	5290 32	531	カ"イト"		GUIDE	2
28	9648041014		サラコネシ" M4X10		SCREW M4X10	4
30	9670061208		ソケツトホル"ト M6X12		SOCKET BOLT M6X12	12
31	90804		チェ-ン RS25 83P		CHAIN RS25 83P	2
32	90852		シ"ヨイントリンク RS25		JOINT LINK RS25	2
33	9410301608		スプ"リンク"ヒ"ン 3X16		SPRING PIN 3X16	4
34	5300 32	574	ギヤ-		GEAR	4
35	9721070008		E-リング" E-7		E-RING E-7	4
36	5290 29	312	サ"カ"ネ		WASHER	2
37	5300 58	144	メタル		BUSHING	2
38	5300 32	573	ローラ-		ROLLER	2
39	9710050008		ハ"ネサ"カ"ネ M5		SPRING WASHER M5	13
40	9642051014		ナ"コネシ" M5X10		SCREW M5X10	11
41	5300 32	510	カ"イト"		GUIDE	1

PAPER GUIDE

★マークの部品は単品ではお渡しできませんので、セット番号で注文してください。  
When ordering items marked ★, indicate the set number because they are available only as a set.

No	セット番号/ 部品番号	SET No PART No	部品名称/ 構成番号	COMPONENT PARTS	PART NAME No	個数 Q'ty
42	5300	32 550	カ°イト°		GUIDE	1
43	5300	32 520	カ°イト°		GUIDE	1
44	5300	32 576	シャフト		SHAFT	2
45	5300	32 564	フ°ラケット		BRACKET	2
46	5300	32 575	フ°ラケット		BRACKET	2
47	5310	32 577-1	カバー		COVER	1
48	5300	12 220-1	ハンドル (アイボ°リー)		HANDLE (IVORY)	2
48	5310	12 220	ハンドル (クロ)		HANDLE (BLACK)	2
49	5300	12 223	グ°リップ° (アイボ°リー)		GRIP (IVORY)	2
49	5310	12 223	グ°リップ° (クロ)		GRIP (BLACK)	2
50	96500520	14	マルサラコネシ° M5X20		SCREW M5X20	2
51	5300	12 224	フ°レート		PLATE	2
52	97160500	14	ヒラサ°カ°ネ M5		PLAIN WASHER M5	4
53	5310	32 578	カバー		COVER	1
54	5290	32 211-2	ホルダ°		HOLDER	2
55	5290	32 141	ツマミ		KNOB	3
56	9670081608		ソケットボルト M8X16		SOCKET BOLT M8X16	2
57	5290	32 112	カラ°		COLLAR	1
58	5290	32 115	ア°ム		ARM	1
59	5310	32 111	ステー		STAY	1
60	5310	44 314	スケール		SCALE	1
61	5290	32 126	ラベル		LABEL	1
62	5290	32 125	スケール		SCALE	1
63	5290	32 123-1	ツマミ		KNOB	1
64	9410201008		ス°プリング°ピン 2X10		SPRING PIN 2X10	1
65	5310	32 118	シャフト		SHAFT	1
66	5310	32 116	カ°イト°ステー		GUIDE STAY	1
67	5310	32 130	マイクロサイト°ウェイ		MICRO SIDE WAY	1
68	5290	32 114	ア°ム		ARM	1
69	5290	32 117	ストッパ°		STOPPER	2
70	5290	32 113	カラ°		COLLAR	1
71	5290	32 121	ス°プリング°		SPRING	1
72	5290	32 122	カバー		COVER	1
73	90603		CE°リング° CE-12		CE-RING CE-12	3
74	9642041014		ナ°コネシ° M4X10		SCREW M4X10	4
76	5290	32 212-3	フ°レート		PLATE	3
77	5290	32 313	ス°プリング°		SPRING	2
78	5290	32 310	ス°プリング°タ°イ		SPRING BASE	2
79	5290	32 216	ツマミ		KNOB	8
80	5290	32 213	フ°ロツク		BLOCK	3
81	5290	32 214	ス°プリング°		SPRING	1
82	5290	84 666	ハ°ツクカ°イト°		BACK GUIDE	2
83	5290	84 667	ス°プリング°		SPRING	2
84	5290	32 217	ツマミ		KNOB	2
85	5290	32 422	フ°レート		PLATE	1
86	5290	32 426	エア°ノズル		AIR NOZZLE	2
87	5290	32 432	フ°レート		PLATE	1
88	90510		O°リング° P-6		O-RING P-6	2
89	9710030008		ハ°ネサ°カ°ネ M3		SPRING WASHER M3	6
90	9642030514		ナ°コネシ° M3X5		SCREW M3X5	6
91	5290	83 352	ホ°ス 8X13.5X320		HOSE 8X13.5X320	1
92	5290	83 351	コネクタ°		CONNECTOR	1
93	5290	83 353	ホ°ス 8X13.5X110		HOSE 8X13.5X110	1
94	9672062003		ロツクカ°ボルト M6X20		HEXAGON BOLT M6X20	8
95	91316004		ユリヤケシ° ウネシ° 5X27		KNOB 5X27	6
96	5290	83 340-1	ノズルフ°ラケット		BRACKET	2
97	5290	83 345-2	ハ°ツクフ°ロア°		BACK BLOWER	2
98	5290	83 355	ホ°ス 10X17X375		HOSE 10X17X375	1
99	5290	83 347-1	ストッパ°		STOPPER	1

A°-B°-C°IT°

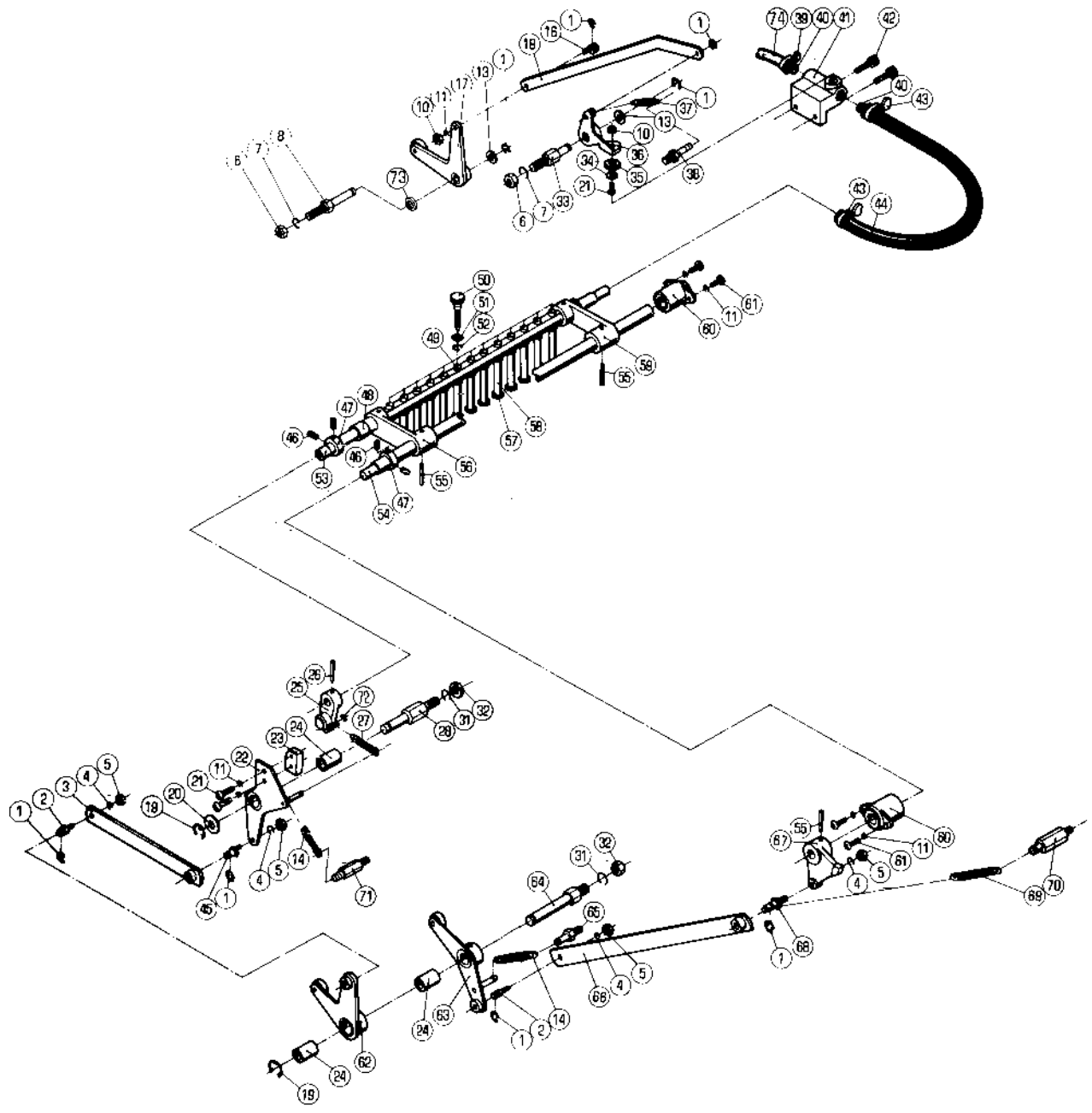
PAPER GUIDE

セクション  
SECTIONセクション番号  
SECTION NUMBER

53202 320

★マークの部品は単品ではお渡してきませんので、セット番号で注文してください。  
When ordering items marked ★, indicate the set number because they are available only as a set.

No	セット番号/ 部品番号	SET No PART No	部品名称/ 構成番号	COMPONENT PARTS	PART NAME	個数 Q'ty
100	5290	83 354	ホース	8X13.5X500	HOSE 8X13.5X500	1
101	5290	84 665	プラグ		PLUG	1
102	9642030414		ナット	M3X4	SCREW M3X4	2
103	91327		サドル	#13	SADDLE #13	1
104	91239		ソケット		SOCKET	1
105	9670081208		ソケットボルト	M8X12	SOCKET BOLT M8X12	1
106	5290	83 337	ブラケット		BRACKET	1
108	5290	83 336-1	ブラケット		BRACKET	1
109	5290	83 331	バルブ		VALVE	1
110	5290	83 332	スピンドル		SPINDLE	1
111	5290	17 115	スプリング		SPRING	1
112	5300	17 116	カバー		COVER	1
113	5290	17 117	ツマミ		KNOB	1
114	5310	83 356	ホース	10X17X1800	HOSE 10X17X1800	1
115	5290	83 357	ホース	10X17X1500	HOSE 10X17X1500	1
116	91211		ホースバンド	16	HOSE BAND 16	2
117	5290	84 310	ガイド		GUIDE	1
118	5290	84 313	カラー		COLLAR	2
119	5290	84 320	ガイド		GUIDE	1
120	90604		CEリング	CE-26	CE-RING CE-26	2



## SUCTION DRIVE

★マークの部品は単品ではお渡しできませんので、セット番号で注文してください。  
When ordering items marked ★, indicate the set number because they are available only as a set.

No	セット番号/ 部品番号	SET No PART No	部品名称/ 構成番号	COMPONENT PARTS	PART NAME	個数 Qty
	5290 33	110Z	カムレバ- ASSY 24,63		CAM LEVER ASSY	1
	5290 33	213Z-1	ア-ム ASSY 48,59		ARM ASSY	1
	5290 33	215Z-1	ア-ム ASSY 48,56		ARM ASSY	1
	5290 33	410Z	カムレバ- ASSY 24,62		CAM LEVER ASSY	1
	5290 33	440Z	レバ- ASSY 22,24		LEVER ASSY	1
	5310 33	200-2	サクシヨソフツ ASSY 25,26,46-48,53-56,59,67		SUCTION FOOT ASSY	1
	5310 33	210-1	サクシヨソア-ム ASSY 48,54-56,59,67		SUCTION ARM ASSY	1
	5310 33	220-2	サクシヨソフツ ASSY 25,26,53		SUCTION FOOT ASSY	1
1	9721070008		E-リング E-7		E-RING E-7	8
2	5290 33	143	ピン		PIN	2
3	5290 33	420	リンク		LINK	1
4	9710060008		ハネサカネ M6		SPRING WASHER M6	4
5	9660060014		ナツト M6		NUT M6	4
6	9660080014		ナツト M8		NUT M8	2
7	9710080008		ハネサカネ M8		SPRING WASHER M8	2
8	5290 21	121	スタツト		STUD	1
10	9660050014		ナツト M5		NUT M5	2
11	9710050008		ハネサカネ M5		SPRING WASHER M5	7
13	5290 29	312	サカネ		WASHER	2
14	5290 21	143-1	スプリング		SPRING	2
16	5290 21	123	ピン		PIN	1
17	5290 34	110	レバ-		LEVER	1
18	5290 34	121	リンク		LINK	1
19	9721100008		E-リング E-10		E-RING E-10	2
20	5290 29	311	サカネ		WASHER	1
21	9642051014		ナハコネシ M5X10		SCREW M5X10	3
22	5290 33	440	レバ-		LEVER	1
23	5290 33	453-1	レバ-カム		CAM	1
24	5290 37	123	メタル		BUSHING	3
25	5290 33	230-2	ア-ム		ARM	1
26	9411503200		テ-パ-ピン 5X32		TAPER PIN 5X32	1
27	5290 33	455	スプリング		SPRING	1
28	5290 33	452	スタツト		STUD	1
31	9710100008		ハネサカネ M10		SPRING WASHER M10	2
32	9660100014		ナツト M10		NUT M10	2
33	5290 34	142	スタツト		STUD	1
34	9716050014		ヒラサカネ M5		PLAIN WASHER M5	1
35	5290 34	141-1	パツキン		PACKING	1
36	5290 34	130	レバ-		LEVER	1
37	5290 37	434-1	スプリング		SPRING	1
38	5290 21	161	スプリングカケ		SPRING STUD	1
39	91211		ホ-スバンド 16		HOSE BAND 16	1
40	5290 34	152	ニツポル		NIPPLE	2
41	5290 34	151	バルブ		VALVE	1
42	9670062008		ソケツトボルト M6X20		SOCKET BOLT M6X20	2
43	91213		ホ-スバンド 19		HOSE CLAMP 19	2
44	5290 34	153	ホ-ス 7.8X18X310		RUBBER HOSE 7.8X18X310	1
45	5290 33	431	ピン		PIN	1
46	9684050508		トメネシ M5X5		SET SCREW M5X5	4
47	5290 29	314	トメカラ-		LOCK COLLAR	2
48	5290 33	214	メタル		BUSHING	2

サクシヨクツ〃ウ

SUCTION DRIVE

セクション  
SECTIONセクション番号  
SECTION NUMBER

5320Z 330

★マークの部品は単品ではお渡してきませんので、セット番号で注文してください。  
When ordering items marked ★, indicate the set number because they are available only as a set.

No.	セット番号/ 部品番号	SET No. PART No.	部品名称/ 構成番号	COMPONENT PARTS	PART NAME	個数 Qty
49	5290	33 312	ホルダー		HOLDER	13
50	5290	33 313	ツマミ		KNOB	13
51	90500		O-リング	P-4	O-RING P-4	13
52	90600		CE-リング	CE-4	CE-RING CE-4	13
53	5310	33 221-1	シャフト		SHAFT	1
54	5310	33 211-1	シャフト		SHAFT	1
55	9411503600		テーパ°-ピ〇ン	5X36	TAPER PIN 5X36	3
56	5290	33 215-1	アーム		ARM	1
57	5290	33 314	サツカー		SUCKER	13
58	5290	33 311	サクシヨクフツト		SUCTION FOOT	13
59	5290	33 213-1	アーム		ARM	1
60	5290	29 210	メタル		BUSHING	2
61	9642051614		ナハ°コネシ〃	M5X16	SCREW M5X16	4
62	5290	33 410	レハ〃-		LEVER	1
63	5290	33 110	レハ〃-		LEVER	1
64	5290	33 121	スタツト〃		STUD	1
65	5290	33 122	スフ°リンク	スタツト〃	SPRING STUD	1
66	5290	33 130	リンク		LINK	1
67	5290	33 212-1	レハ〃-		LEVER	1
68	5290	33 141	ピ〇ン		PIN	1
69	5290	21 643	スフ°リンク		SPRING	1
70	5290	33 142-1	スフ°リンク	スタツト〃	SPRING STUD	1
71	5290	33 454	スフ°リンク	スタツト〃	SPRING STUD	1
72	9721050008		E-リング	E-5	E-RING E-5	1
73	5290	21 114	カムレハ〃	-カラー	CAM LEVER COLLAR	2
74	5290	17 127	ホ-ス	10X17X580	HOSE 10X17X580	1

スキップフイートソウチ

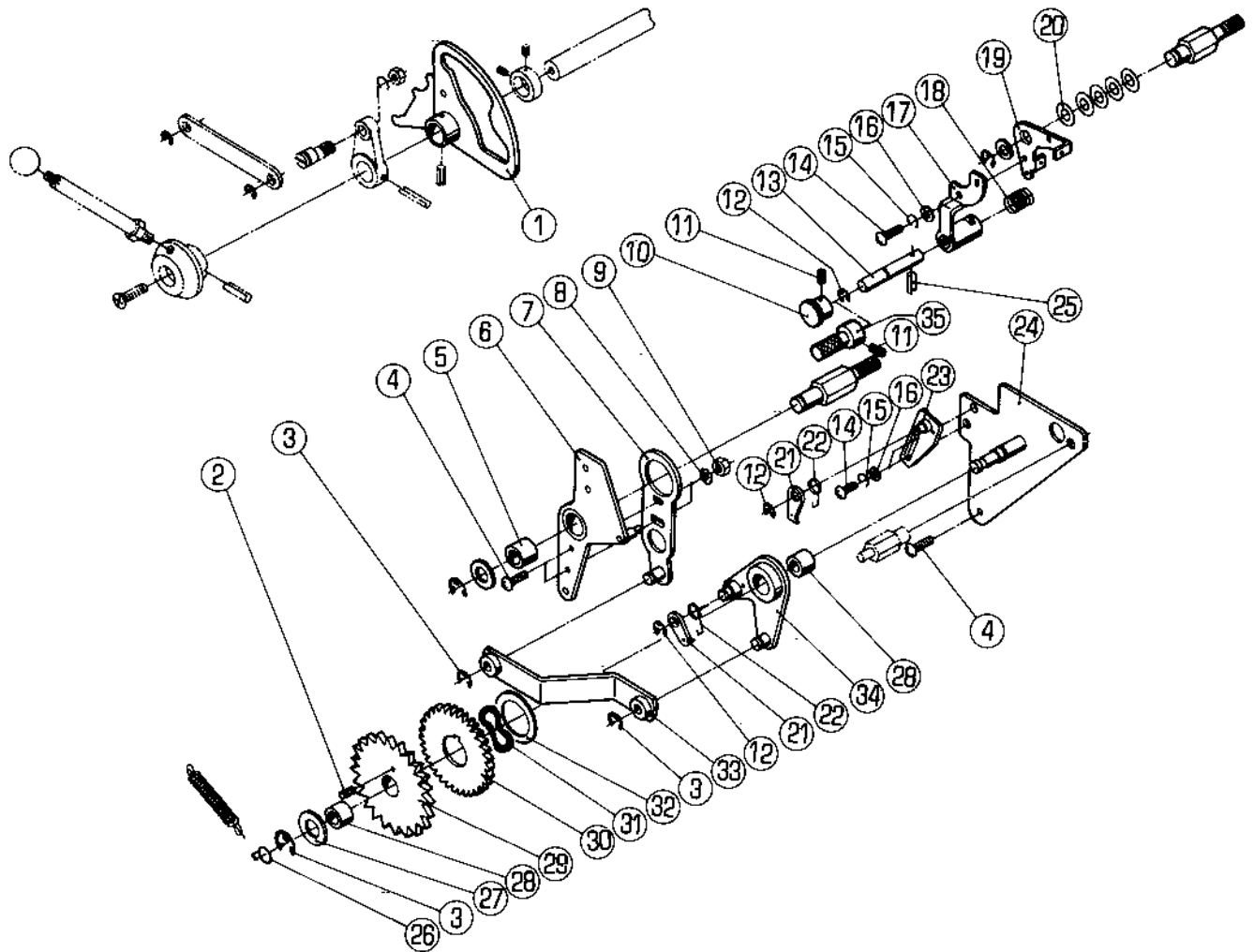
SKIP FEED DEVICE

セクション

SECTION

セクション番号  
SECTION NUMBER

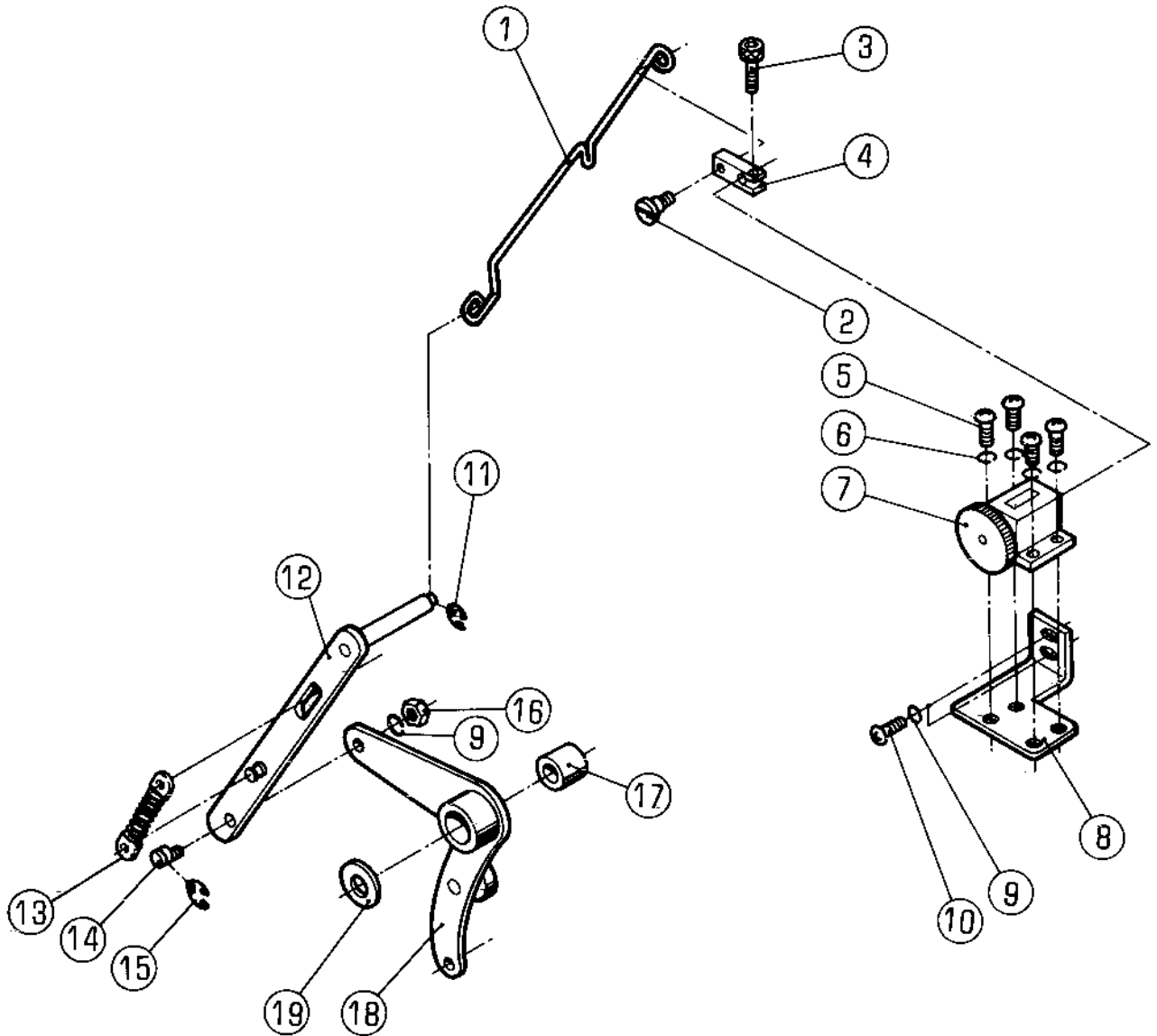
5290Z 340



## SKIP FEED DEVICE

★マークの部品は単品ではお渡してきませんので、セット番号で注文してください。  
When ordering items marked ★, indicate the set number because they are available only as a set.

No.	セット番号/ 部品番号	SET No PART No	部品名称/ 構成番号	COMPONENT PARTS	PART NAME	個数 Qty
	5290 83	200-1	スキップフィードソウチ 1-34		SKIP FEED DEVICE	1
	5290 84	940	ラチェットホイール 2,29,30	ASSY	RATCHET WHEEL ASSY	1
1	5290 84	980-1	ソウサカム	ASSY	OPERATING CAM ASSY	1
2	9410301008		スプリングピン	3X10	SPRING PIN 3X10	1
3	9721070008		Eリング	E-7	E-RING E-7	3
4	9642051014		ナット	M5X10	SCREW M5X10	3
5	5290 37	123	メタル		BUSHING	1
6	5290 84	990	セムコレバー		LEVER	1
7	5290 84	910	アーム	SUBASSY	ARM SUB ASSY	1
8	90643		ハツキサカネ	B5	TOOTHED LOCK WASHER B5	2
9	9660050014		ナット	M5	NUT M5	2
10	5290 84	893	ツマミ		KNOB	1
11	9684050508		トメネジ	M5X5	SET SCREW M5X5	1
12	9721050008		Eリング	E-5	E-RING E-5	3
13	5290 84	891	クラッチピン		PIN	1
14	9642040814		ナット	M4X8	SCREW M4X8	4
15	9710040008		ハネサカネ	M4	SPRING WASHER M4	4
16	9716040014		ヒラサカネ	M4	PLAIN WASHER M4	4
17	5290 84	970	アーム		ARM	1
18	5300 56	088	スプリング		SPRING	1
19	5290 84	991	リンクアーム		ARM	1
20	5290 43	121	チヨウセイワッシャ		WASHER	5
21	5340 51	096	オクリ ツメ		FEEDING GRIPPER	2
22	5290 84	953	ラチェットスプリング		SPRING	2
23	5290 84	950	プレート		PLATE	1
24	5290 84	960	スキップフィード	SUBASSY	SKIP FEED DEVICE SUB ASSY	1
25	9410301608		スプリングピン	3X16	SPRING PIN 3X16	1
26	5290 84	963-1	スプリングフック		SPRING HOOK	1
27	5290 29	312	ワッシャ		WASHER	1
28	5290 89	219	メタル		BUSHING	2
29	5290 84	941	カム		CAM	1
30	5290 84	942	ラチェット		RATCHET	1
31	9717300008		ナミサカネ	M30	WAVE WASHER M30	2
32	5290 84	933	ワッシャ		WASHER	1
33	5290 84	920	リンク	SUBASSY	LINK SUB ASSY	1
34	5290 84	930	アーム	SUBASSY	ARM SUB ASSY	1



カウンター-クトウ

COUNTER DRIVE

セクション  
SECTION

セクション番号

SECTION NUMBER

5320Z 350

★マークの部品は単品ではお渡してきませんので、セット番号で注文してください。  
When ordering items marked ★, indicate the set number because they are available only as a set.

No.	セット番号/SET No 部品番号/PART No	部品名称/ 構成番号/COMPONENT PARTS	PART NAME No	個数 Q'ty
	5290 35 110Z	カムレバー 17,18	CAM LEVER	1
1	5322 35 132	リンク	LINK	1
2	5290 35 135	ピン	PIN	1
3	9670031008	ソケットボルト M3X10	SOCKET BOLT M3X10	1
4	5290 35 134	レバー	LEVER	1
5	9642030614	ナット M3X6	SCREW M3X6	4
6	9710030008	バネサカネ M3	SPRING WASHER M3	4
7	91000	セキサンカウンター RS-204-5	TOTAL COUNTER RS-204-5	1
8	5290 35 133	ブラケット	BRACKET	1
9	9710050008	バネサカネ M5	SPRING WASHER M5	3
10	9642051014	ナット M5X10	SCREW M5X10	2
11	9721040008	E-リング E-4	E-RING E-4	1
12	5322 35 120	リンク ASSY	LINK ASSY	1
13	5290 35 136-1	スプリング	SPRING	1
14	5290 21 123	ピン	PIN	1
15	9721070008	E-リング E-7	E-RING E-7	1
16	9660050014	ナット M5	NUT M5	1
17	5290 37 513-1	メタル	BUSHING	1
18	5290 35 110	レバー	LEVER	1
19	5290 29 311	サカネ	WASHER	1

フイットローラー・フィーラフィンガー

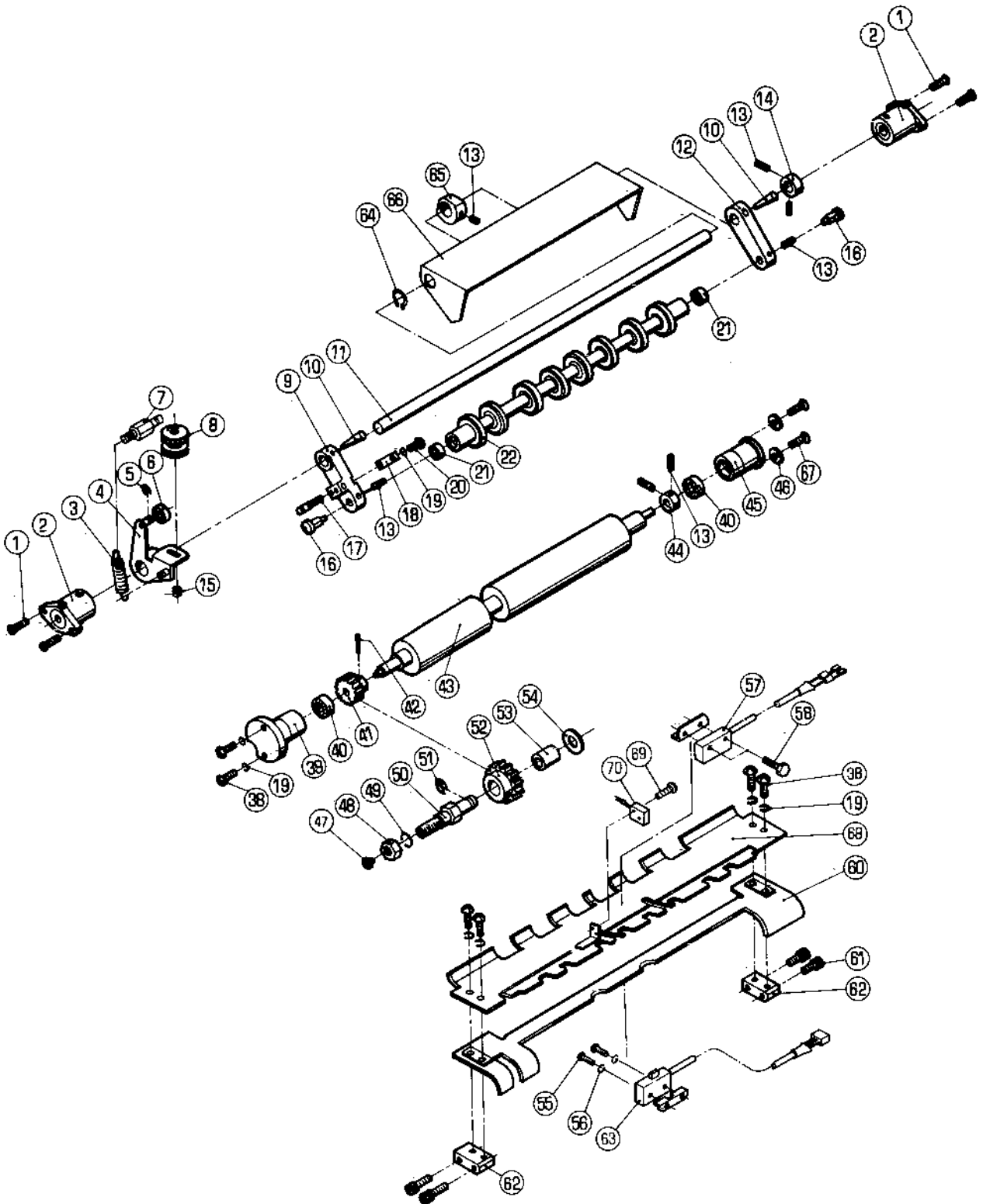
FEED ROLLER . FEELER FINGER

セクション

SECTION

セクション番号  
SECTION NUMBER

5320Z 360



FEED ROLLER . FEELER FINGER

★マークの部品は単品ではお渡しできませんので、セット番号で注文してください。  
When ordering items marked ★, indicate the set number because they are available only as a set.

No	セット番号/SET No 部品番号/PART No	部品名称/ 構成番号/COMPONENT PARTS	PART NAME No	個数 Qty
	5290 36 111Z	ギヤ- ASSY 52,53	GEAR ASSY	1
	5310 36 310	アツハ-フィードローラーア-ム 9-12	UPPER FEED ROLLER ARM ASSY	1
	5310 36 330Z	アツハ-フィードローラー ASSY 21,22	UPPER FEED ROLLER ASSY	1
	5323 36 210	フィードローラー ASSY 41-43	FEEDROLLER ASSY	1
1	9648051614	サラコネシ M5X16	SCREW M5X16	4
2	5290 29 220-1	メタル	BUSHING	2
3	5290 33 514-1	スプリング	SPRING	1
4	5322 36 340	レバ-	LEVER	1
5	9721050008	E-リング E-5	E-RING E-5	1
6	90200	ボールベアリング 607ZZ	BALL BEARING 607ZZ	1
7	5290 36 351	スプリングカケ	SPRING STUD	1
8	5290 36 352	フィードレバ-チヨウセイノブ	KNOB	1
9	5290 36 312-2	ア-ム	ARM	1
10	9411402500	テーパ-ピ-ン 4X25	TAPER PIN 4X25	2
11	5310 36 311-1	シャフト	SHAFT	1
12	5290 36 313-1	ア-ム	ARM	1
13	9684050508	トメネシ M5X5	SET SCREW M5X5	7
14	5290 29 315	トメカラ-	LOCK COLLAR	1
15	5290 36 355-1	スプリング	SPRING	1
16	5290 36 321	ピ-ン	PIN	2
17	5290 36 354	ネシ	SCREW	1
18	5290 36 353	イタハネ	LEAF SPRING	1
19	9710050008	ハネサカネ M5	SPRING WASHER M5	7
20	9642051014	ナハコネシ M5X10	SCREW M5X10	1
21	90202	ボールベアリング 624ZZ	BALL BEARING 624ZZ	2
22	5310 36 330	アツハ-フィードローラー	UPPER FEED ROLLER	1
38	9642051614	ナハコネシ M5X16	SCREW M5X16	6
39	5290 36 211	ハウジング	HOUSING	1
40	90352	ボールベアリング 698ZZ	BALL BEARING 698ZZ	2
41	5290 36 214	ギヤ-	GEAR	1
42	9410301608	スプリングピ-ン 3X16	SPRING PIN 3X16	1
43	5323 36 211	ローフィードローラー	LOWER FEEDROLLER	1
44	5310 36 215	トメカラ-	LOCK COLLAR	1
45	5290 36 212	ハウジング	HOUSING	1
46	9716050014	ヒラサカネ M5	PLAIN WASHER M5	2
47	91250	オイルカップ 1/4"	OIL CUP 1/4"	1
48	9660100014	ナツ M10	NUT M10	1
49	9710100008	ハネサカネ M10	SPRING WASHER M10	1
50	5290 36 112	スタット	STUD	1
51	9721100008	E-リング E-10	E-RING E-10	1
52	5290 36 111	ギヤ-	GEAR	1
53	5290 37 121	メタル	BUSHING	1
54	5290 29 311	ワシ-	WASHER	1
55	9642031614	ナハコネシ M3X16	SCREW M3X16	2
56	9710030008	ハネサカネ M3	SPRING WASHER M3	2
57	5320 61 616	ライトプロジェクタ	LIGHT PROJECTOR	1
58	9672031414	六角ボルト M3X14	HEXAGON BOLT M3X14	2
60	5310 36 420	ガイド	GUIDE	1
61	9670051608	ソケットボルト M5X16	SOCKET BOLT M5X16	4
62	5290 36 411	ブロック	BLOCK	2
63	5320 61 617	ライトレシーバ	LIGHT RECEIVER	1
64	90653	GS-リング GS-12	GS-RING GS-12	1
65	5310 36 323	ストッパ-	STOPPER	1
66	5310 36 322	カバー	COVER	1
67	90813	ナット M5X10	SCREW M5X10	2

フイート「ローラー・フィーラフィンガ」-

FEED ROLLER . FEELER FINGER

セクション  
SECTION

セクション番号  
SECTION NUMBER

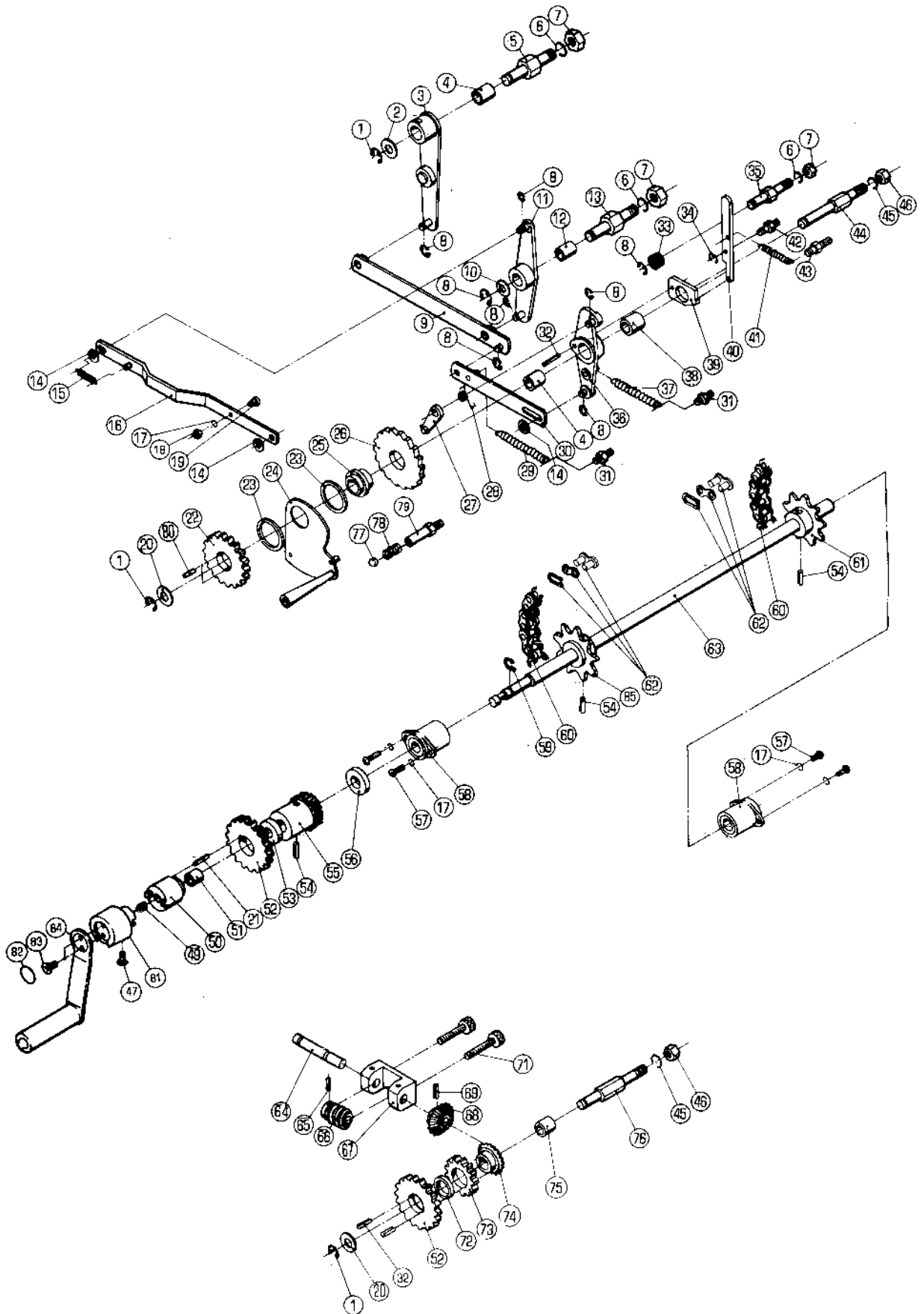
53202 360

★マークの部品は単品ではお渡しできませんので、セット番号で注文してください。  
When ordering items marked ★, indicate the set number because they are available only as a set.

No	セット番号 / SET No 部品番号 / PART No	部品名称 / 構成番号 / COMPONENT PARTS	PART NAME	個数 Qty
68	5310 36 440-1	アツハ°-ハ°-ハ°-カ「イト」	UPPER PAPER GUIDE	1
69	9672032514	ロツカクホ「ルト M3X25	HEXAGON BOLT M3X25	2
70	5290 61 821	センサー	SENSOR	1

FEED TABLE LIFTING

SECTION



FEED TABLE LIFTING

★マークの部品は単品ではお渡しできませんので、セット番号で注文してください。  
When ordering items marked ★, indicate the set number because they are available only as a set.

No	セット番号/ 部品番号	SET No PART No	部品名称/ 構成番号	COMPONENT PARTS	PART NAME	個数 Qty
	5290 37 110Z-1		カムレバ- ASSY 3,4		CAM LEVER ASSY	1
	5290 37 230		ク-ウア-ムツメ ASSY 32,36,39		ARM ASSY	1
	5290 37 230Z		A-ム ASSY 32,36,38,39		ARM ASSY	1
	5290 37 300-1		ラチェットホイ-ル ASSY 22-26,80		RATCHET WHEEL ASSY	1
	5290 37 300Z-1		ラチェットホイ-ル ASSY 4,22-26,80		RATCHET WHEEL ASSY	1
	5290 37 310-2		ラチェット ASSY 22,25,26,80		RACHET ASSY	1
	5290 37 610		ウ-ムキ-ヤ- ASSY 64-69		WORM GEAR ASSY	1
	5290 38 110Z		レバ- ASSY 11,12		LEVER ASSY	1
	5300 37 810		ハ-トル ASSY (アイボ-リ-) 81-84		HANDLE ASSY (IVORY)	1
	5310 37 510		キ-ヤ- ASSY 32,52,72-74		GEAR ASSY	1
	5310 37 510Z		ベ-ベルキ-ヤ- ASSY 32,52,72-75		BEVEL GEAR ASSY	1
	5310 37 710		ダイヤケ-ス-ワ-ロケツト ASSY 54,61,63,85		TABLE MOUNTING SPROCKET ASSY	1
	5310 37 720		キ-ヤ- ASSY 21,50,52		GEAR ASSY	1
	5310 37 730		ダイヤケ-ス-ワ-ロケツト ASSY 54,55,61,63,85		TABLE MOUNTING SPROCKET ASSY	1
	5310 37 810		ハ-トル ASSY (クロ) 81-84		HANDLE ASSY (BLACK)	1
1	9721100008		E-リング E-10		E-RING E-10	3
2	5290 29 311		ワ-カ-ネ		WASHER	1
3	5290 37 110-1		レバ-		LEVER	1
4	5290 37 123		メタル		BUSHING	2
5	5290 37 122		スタツト		STUD	1
6	9710080008		ハ-ネワ-カ-ネ M8		SPRING WASHER M8	3
7	9660080014		ナツト M8		NUT M8	3
8	9721070008		E-リング E-7		E-RING E-7	8
9	5290 37 130		リンク		LINK	1
10	5290 29 312		ワ-カ-ネ		WASHER	1
11	5290 38 110		レバ-		LEVER	1
12	5290 38 121		メタル		BUSHING	1
13	5290 38 122		スタツト		STUD	1
14	5290 29 313		ワ-カ-ネ		WASHER	3
15	5290 38 141-1		ス-ワ-リンク		SPRING	1
16	5290 38 130		リンク		LINK	1
17	9710050008		ハ-ネワ-カ-ネ M5		SPRING WASHER M5	5
18	9660050014		ナツト M5		NUT M5	1
19	5290 38 142		ピ-ン		PIN	1
20	5290 37 314		ワ-カ-ネ		WASHER	2
21	9410401608		ス-ワ-リンクピ-ン 4X16		SPRING PIN 4X16	1
★22	5290 37 313-1		キ-ヤ-		GEAR	1
23	5290 37 332		カラ-		COLLAR	2
24	5290 37 320-1		カム		CAM	1
★25	5290 37 311-1		ホ-ス		BOSS	1
★26	5290 37 312		ラチェットホイ-ル		RATCHET WHEEL	1
27	5290 37 240-1		ツメ		PAWL	1
28	5290 37 251-1		ス-ワ-リンク		SPRING	1
29	5290 37 151-1		ス-ワ-リンク		SPRING	1

FEED TABLE LIFTING

★マークの部品は単品ではお渡してできませんので、セット番号で注文してください。  
When ordering items marked ★, indicate the set number because they are available only as a set.

No	セット番号/ 部品番号	SET No PART No	部品名称/ 構成番号	COMPONENT PARTS	PART NAME No	個数 Qty
30	5290	37 140	リンク		LINK	1
31	5290	21 641	スプリング「スタット」		SPRING STUD	2
32	9410402008		スプリング「ピン」 4X20		SPRING PIN 4X20	3
33	5290	21 164	ゴムストッパ-		RUBBER STOPPER	1
34	9721040008		E-リング「E-4」		E-RING E-4	1
35	5290	37 421-1	スタット		STUD	1
★ 36	5290	37 220	レバー		LEVER	1
37	5290	37 233-1	スプリング		SPRING	1
38	5290	37 232	メタル		BUSHING	1
★ 39	5290	37 231	クラッチ		CLUTCH	1
40	5290	37 432	ラッチ		LATCH	1
41	5290	37 434-1	スプリング		SPRING	1
42	5290	37 431	スタット		STUD	1
43	5290	37 433	スプリング「カケ」		SPRING STUD	1
44	5290	37 211	スタット		STUD	1
45	9710100008		ハネサ「カ」ネ M10		SPRING WASHER M10	2
46	9660100014		ナット M10		NUT M10	2
47	9642050514		ナ「コネシ」 M5X5		SCREW M5X5	1
49	5290	37 814	スプリング		SPRING	1
★ 50	5310	37 723	ボス		BOSS	1
51	5290	21 612	メタル		BUSHING	1
★ 52	5290	37 313	タ「イアケ」クト「ウキ」ヤ-		GEAR	2
53	5310	37 724	カラ-		COLLAR	1
54	9410503208		スプリング「ピン」 5X32		SPRING PIN 5X32	3
55	5290	37 722	ギヤ-		GEAR	1
56	5290	37 721	カラ-		COLLAR	1
57	9642051614		ナ「コネシ」 M5X16		SCREW M5X16	4
58	5290	29 210	メタル		BUSHING	2
59	9722120008		C-リング「C-12」		C-RING C-12	1
60	90800		チェーン RS37-1 113P		CHAIN RS37-1 113P	2
61	5290	37 712	スプロケット		SPROCKET	1
62	90856		ジョイントリンク RS37-1		JOINT LINK RS37-1	2
63	5310	37 711	シャフト		SHAFT	1
64	5290	37 612	シャフト		SHAFT	1
65	9410302008		スプリング「ピン」 3X20		SPRING PIN 3X20	1
66	5290	37 614	ギヤ-		GEAR	1
67	5290	37 611	ブラケット		BRACKET	1
68	5290	37 613	ギヤ-		GEAR	1
69	9410302508		スプリング「ピン」 3X25		SPRING PIN 3X25	1
71	9670063008		ソケットボルト M6X30		SOCKET BOLT M6X30	2
★ 72	5310	37 516	ボス		BOSS	1
★ 73	5290	37 515	ギヤ-		GEAR	1
★ 74	5290	37 512	ギヤ-		GEAR	1
75	5290	26 112	メタル		BUSHING	1
76	5310	37 511	スタット		STUD	1
77	90400		スチールボール 5/16		STEEL BALL 5/16	1
78	5290	37 412	スプリング		SPRING	1
79	5290	37 411	スタット		STUD	1
80	9410401808		スプリング「ピン」 4X18		SPRING PIN 4X18	2
81	5300	37 811	ハンドル「ホ」ンタイ (アイボ「リ」-)		HANDLE BODY (IVORY)	1
81	5310	37 811	ハンドル「ホ」ンタイ (クロ)		HANDLE BODY (BLACK)	1
82	5300	37 815	プレート (アイボ「リ」-)		PLATE (IVORY)	1
82	5310	37 815	プレート (クロ)		PLATE (BLACK)	1
83	9648051014		サラコネシ「M5X10」		SCREW M5X10	2
84	5300	37 820	ハンドル (アイボ「リ」-)		HANDLE (IVORY)	1
84	5310	37 820	ハンドル (クロ)		HANDLE (BLACK)	1
85	5290	37 713	スプロケット		SPROCKET	1

ハイトコントロール・フィードレバー

HEIGHT CONTROL BAR FEED LEVER

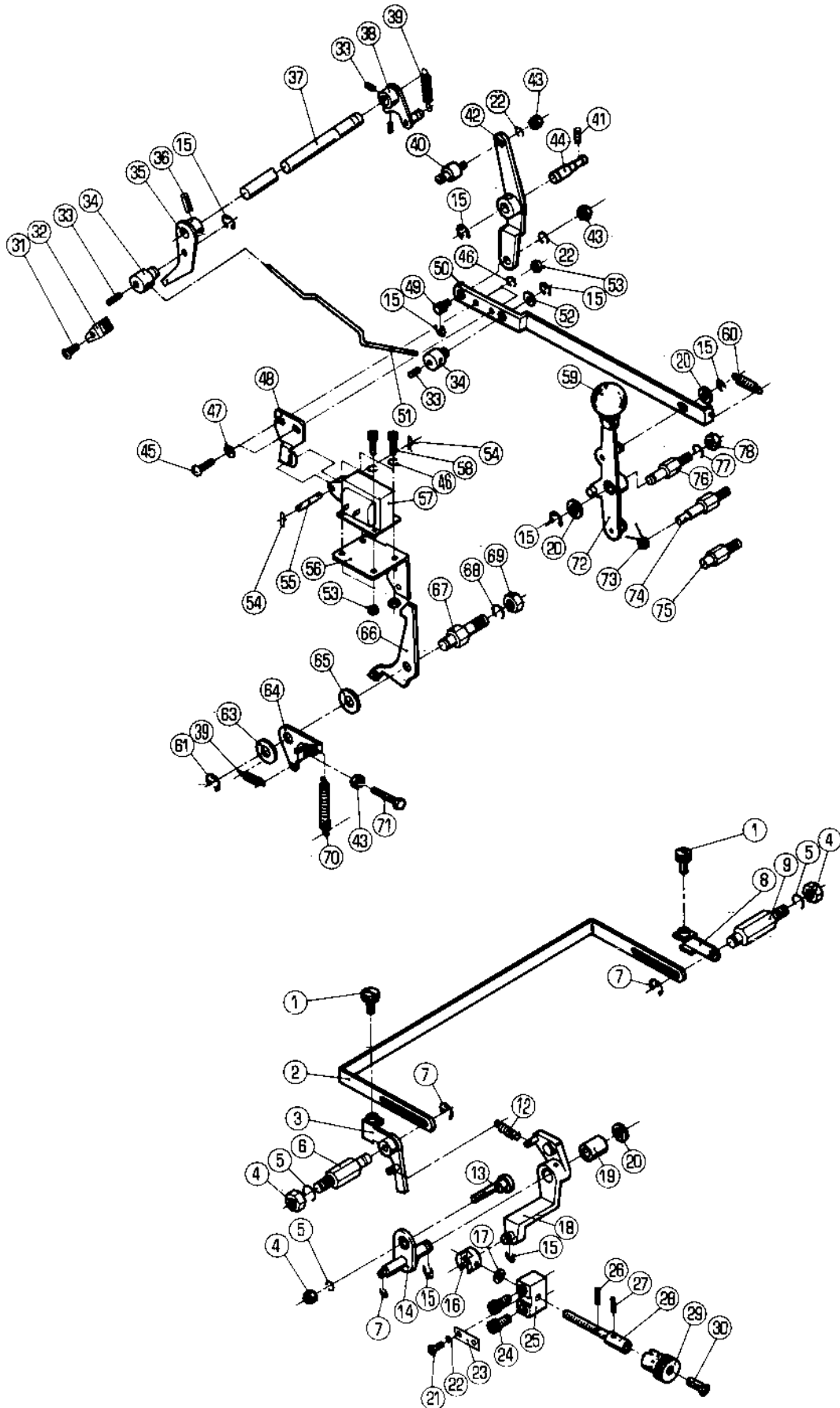
セクション

SECTION

セクション番号

SECTION NUMBER

5320Z 380



HEIGHT CONTROL BAR FEED LEVER

★マークの部品は単品ではお渡しできませんので、セット番号で注文してください。  
When ordering items marked ★, indicate the set number because they are available only as a set.

No.	セット番号/ 部品番号	SET No. PART No.	部品名称/ 構成番号/ COMPONENT PARTS	PART NAME	個数 Qty
	5290 38	210Z-1	アーム	ARM	1
			18,19		
	5310 33	560-1	ワイト"レハ"- ASSY	FEED LEVER ASSY	1
			35-37		
1	5290 32	454	ツマミ	KNOB	2
2	5310 38	351	バー	BAR	1
3	5290 38	310-1	レハ"	LEVER	1
4	9660060014		ナット M6	NUT M6	3
5	9710060008		ハネサ"カ"ネ M6	SPRING WASHER M6	3
6	5290 38	321	スタット"	STUD	1
7	9721050008		E-リング" E-5	E-RING E-5	3
8	5290 38	330	レハ"	LEVER	1
9	5290 38	341	スタット"	STUD	1
12	5290 38	322-2	スプリング"	SPRING	1
13	5290 38	231	スタット"	STUD	1
14	5290 38	220-1	インジケータ-	INDICATOR	1
15	9721070008		E-リング" E-7	E-RING E-7	8
16	5290 38	232	ジョイント	JOINT	1
17	9716060014		ヒラサ"カ"ネ M6	PLAIN WASHER M6	1
18	5290 38	210-1	レハ"	LEVER	1
19	5290 38	121	メタル	BUSHING	1
20	5290 29	312	サ"カ"ネ	WASHER	3
21	9642050514		ナ"コネシ" M5X5	SCREW M5X5	1
22	9710050008		ハネサ"カ"ネ M5	SPRING WASHER M5	3
23	5290 38	238	イタハ"ネ	LEAF SPRING	1
24	9670062008		ソケットボルト M6X20	SOCKET BOLT M6X20	2
25	5290 38	233	ブロック	BLOCK	1
26	9410201008		スプリング"ピン 2X10	SPRING PIN 2X10	1
27	9410301608		スプリング"ピン 3X16	SPRING PIN 3X16	1
28	5300 38	234-1	ネジ"	SCREW	1
29	5290 38	236	ツマミ	KNOB	1
30	9650052014		マルサラコネシ" M5X20	SCREW M5X20	1
31	9648041014		サラコネシ" M4X10	SCREW M4X10	1
32	5300 33	538	ツマミ (アイボリー)	KNOB (IVORY)	1
32	5310 33	538	ツマミ (クロ)	KNOB (BLACK)	1
33	9684050508		トメネシ" M5X5	SET SCREW M5X5	4
34	5290 33	562	ボス	BOSS	2
35	5310 33	570	レハ"	LEVER	1
36	9410302008		スプリング"ピン 3X20	SPRING PIN 3X20	1
37	5310 33	574-1	シャフト	SHAFT	1
38	5310 33	580	レハ"	LEVER	1
39	5290 21	521	スプリング"	SPRING	2
40	5322 33	552	ピン	PIN	1
41	9684060608		トメネシ" M6X6	SET SCREW M6X6	1
42	5322 33	540	レハ"- ASSY	LEVER ASSY	1
43	9660050014		ナット M5	NUT M5	3
44	5322 33	551	スタット"	STUD	1
45	9642041014		ナ"コネシ" M4X10	SCREW M4X10	2
46	9710040008		ハネサ"カ"ネ M4	SPRING WASHER M4	6
47	9716040014		ヒラサ"カ"ネ M4	PLAIN WASHER M4	2
48	5290 33	554-1	アーム	ARM	1
49	5290 33	537	ピン	PIN	1
50	5322 33	553	リンク	LINK	1
51	5322 33	563	リンク	LINK	1
52	5290 29	313	サ"カ"ネ	WASHER	2
53	9660040014		ナット M4	NUT M4	6
54	90628		スナップピン SSP-4	SNAP PIN SSP-4	2
55	5300 33	561-1	ピン	PIN	1
56	5290 33	555	ブラケット	BRACKET	1

ハイトコントロール・フイートレバー

セクション  
SECTION

セクション番号

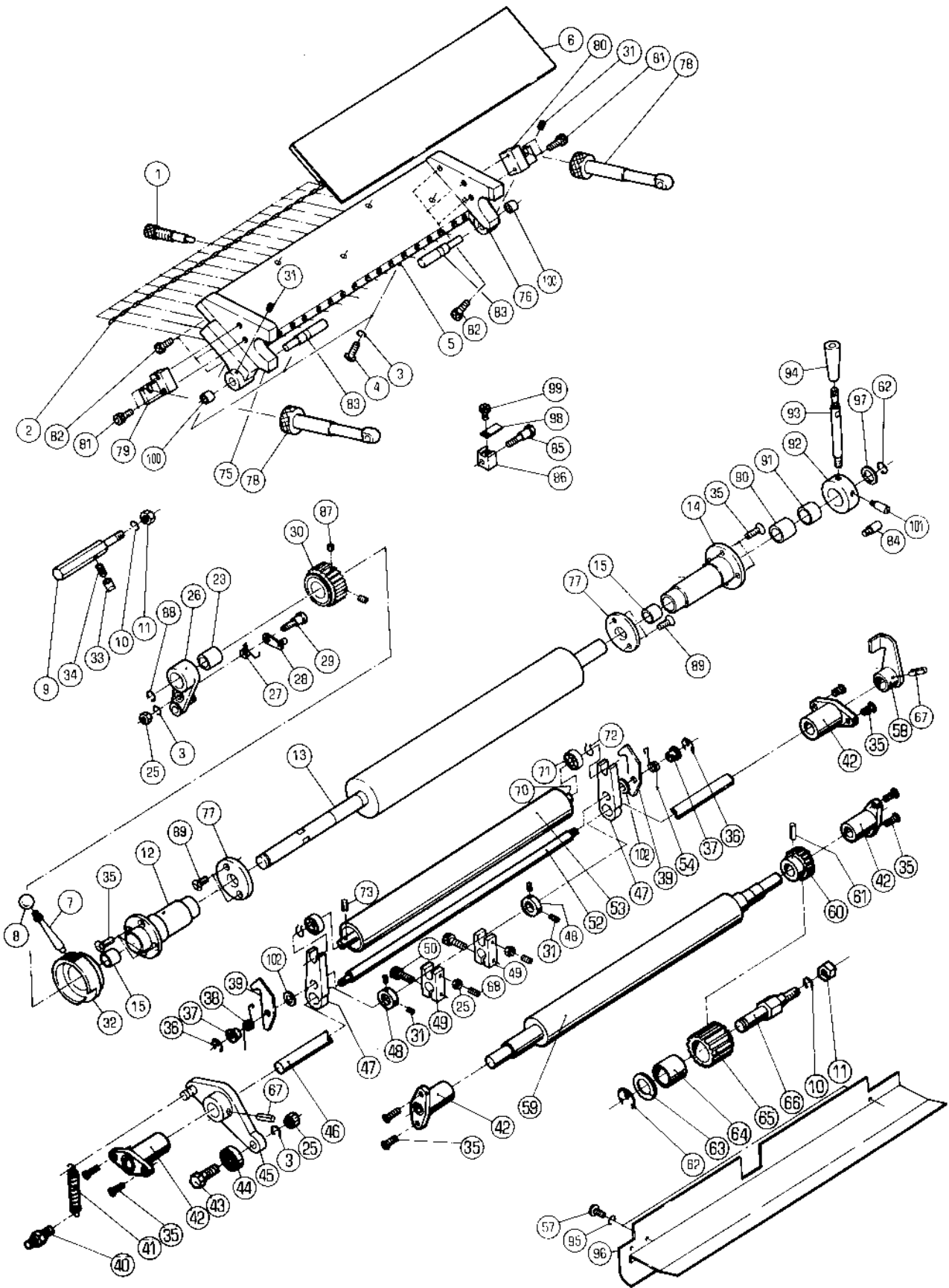
SECTION NUMBER

5320Z 380

HEIGHT CONTROL BAR.FEED LEVER

★マークの部品は単品ではお渡しできませんので、セット番号で注文してください。  
When ordering items marked ★, indicate the set number because they are available only as a set.

No	セット番号/ 部品番号	SET No PART No	部品名称/ 構成番号	COMPONENT PARTS	PART NAME No	個数 Qty
57	97608		ソレノイド	AS-05N AC115V	SOLENOID AS-05N AC115V	1
57	97617		ソレノイド	AS-05N 100V	SOLENOID AS-05N 100V	1
57	97618		ソレノイド	AS-05N 230V	SOLENOID AS-05N 230V	1
57	97631		ソレノイド	AS-05N 200V	SOLENOID AS-05N 200V	1
58	9670041008		ソケットボルト	M4X10	SOCKET BOLT M4X10	4
59	5296 33 525-1		ボールグリップ	(ブラウン)	BALL GRIP (BROWN)	1
59	90758		ニキリタマ	32 (クロ)	BALL GRIP 32 (BLACK)	1
60	5290 33 536		スプリング		SPRING	1
61	9721100008		Eリング	E-10	E-RING E-10	1
63	5290 29 311		ワッシャー		WASHER	1
64	5290 33 513		アーム		ARM	1
65	5290 33 512		スペーサー		SPACER	1
66	5290 33 515		ラッチ		LATCH	1
67	5290 33 511		スタット		STUD	1
68	9710100008		ワッシャー	M10	SPRING WASHER M10	1
69	9660100014		ナット	M10	NUT M10	1
70	5290 33 514-1		スプリング		SPRING	1
71	9672052514		六角ボルト	M5X25	HEXAGON BOLT M5X25	1
72	5290 33 520		レバー		LEVER	1
73	5290 33 534		スプリング		SPRING	1
74	5290 33 533		スプリング	スタット	SPRING STUD	1
75	5290 33 532		ストッパー		STOPPER	2
76	5290 33 531		スタット		STUD	1
77	9710080008		ワッシャー	M8	SPRING WASHER M8	1
78	9660080014		ナット	M8	NUT M8	1



インキフオンテン

セクション  
SECTION

セクション番号

SECTION NUMBER

5320Z 510

INK FOUNTAIN

★マークの部品は単品ではお渡しできませんので、セット番号で注文してください。  
When ordering items marked ★, indicate the set number because they are available only as a set.

No	セット番号/ 部品番号	SET No PART No	部品名称/ 構成番号	COMPONENT PARTS	PART NAME	個数 Qty
	5290 51	042Z-2	メタルホルダ	ASSY	HOUSING ASSY	1
			14,15			
	5290 51	321Z	ギヤ	ASSY	GEAR ASSY	1
			64,65			
	5310 51	090	レバ	ASSY	LEVER BOSS ASSY	1
			91,92			
	5310 51	100-2	ドライブシャフト	ASSY	DRIVE SHAFT ASSY	1
			3,25,31,36-39,43-50,52,54,58,67,102			
	5310 51	110-1	ドライブシャフト	ASSY	DRIVE SHAFT ASSY	1
			45,46,58,67			
	5322 51	000-2	インキツボ	ASSY	INK FOUNTAIN ROLLER ASSY	1
			3-6,13,75-77,82,89,90			
	5322 51	010-2	ベース	ASSY	BASE ASSY	1
			3-6,75,76,82			
	5322 51	030-1	インキフオンテン	ASSY	INK FOUNTAIN ROLLER ASSY	1
			13,77,89,90			
	5322 51	300-1	インキフア	ASSY	INK FIRST ROLLER ASSY	1
			59-61			
	5340 51	041Z	シムクウケ	ASSY (OPS)	BUSHING ASSY (OPS)	1
			12,15			
	5340 51	060Z	オクリアーム	ASSY	ARM ASSY	1
			23,26			
	5340 51	080	レバ	ASSY (クロ)	LEVER ASSY (BLACK)	1
			93,94			
	5340 51	140Z	ダクタ	ASSY	DUCTOR ROLLER ASSY	1
			53,71			
	5346 51	080	レバ	ASSY (アイボリー)	LEVER ASSY (IVORY)	1
			93,94			
1	5340 51	014	ツマミ		KNOB	16
2	5310 51	015	ワイヤ		SPRING	1
3	9710050008		ハネサカ	M5	SPRING WASHER M5	7
4	9642051814		ナット	M5X18	SCREW M5X18	5
5	5322 51	011-2	ベース		BASE	1
6	5340 51	020	ブレード		BLADE	1
7	5290 51	052-1	レバ		LEVER	1
8	5296 33	564-1	ボールグリップ	(ブラウン)	BALL GRIP (BROWN)	1
8	90752		ボールグリップ	25 (クロ)	BALL GRIP 25 (BLACK)	1
9	5290 51	081	スタッド		STUD	1
10	9710080008		ハネサカ	M8	SPRING WASHER M8	2
11	9660080014		ナット	M8	NUT M8	2
12	5340 51	041	シムクウケ	(OPS)	BUSHING (OPS)	1
13	5322 51	031-1	インキフオンテン		INK FOUNTAIN ROLLER	1
14	5290 51	042-2	メタルホルダ		HOUSING	1
15	5290 51	043	メタル		BUSHING	2
23	5290 33	214	メタル		BUSHING	1
25	9660050014		ナット	M5	NUT M5	4
26	5340 51	060	オクリアーム		ARM	1
27	5290 51	064	スプリング		SPRING	1
28	5290 51	070	ツメ		PAWL	1
29	5290 51	063-1	ピン		PIN	1
30	5340 51	053-2	ラチェットホイール		RATCHET WHEEL	1
31	9684050508		トメネジ	M5X5	SET SCREW M5X5	6
32	5290 51	051-1	リング		RING	1
33	5290 51	082	ツメ		PAWL	1
34	5290 51	083	スプリング		SPRING	1
35	9648051614		サラコネジ	M5X16	SCREW M5X16	16
36	9721040008		E-リング	E-4	E-RING E-4	2
37	5290 51	135	カラ		COLLAR	2
38	5290 51	133	スプリング		SPRING	1

インキフオンテン

セクション  
SECTION

セクション番号

SECTION NUMBER

5320Z 510

INK FOUNTAIN

★マークの部品は単品ではお渡してできませんので、セット番号で注文してください。  
When ordering items marked ★, indicate the set number because they are available only as a set.

No.	セット番号/ 部品番号	SET No PART No	部品名称/ 構成番号	COMPONENT PARTS	PART NAME	個数 Qty
39	5330	51 132	ラツチ		LATCH	2
40	5290	37 433	スフ°リンク°カケ		SPRING STUD	1
41	5290	51 123-1	スフ°リンク°		SPRING	1
42	5290	29 220-1	メタル		BUSHING	4
43	5290	51 122	ヒ°ン		PIN	1
44	90200		ホ°ル°ハ°アリ°ン° 607ZZ		BALL BEARING 607ZZ	1
45	5290	51 120-3	レハ°- ASSY		LEVER ASSY	1
46	5310	51 111-1	シャフト		SHAFT	1
47	5290	51 131-2	ア°ム		ARM	2
48	5290	29 315	トメカラ°		LOCK COLLAR	3
49	5290	51 112-2	ア°ム		ARM	2
50	9670062008		ソケットホ°ルト M6X20		SOCKET BOLT M6X20	2
52	5340	51 136-1	ステー		STAY	1
53	5340	51 140	ダ°ク°タ°ロ°ラ°		DUCTOR ROLLER	1
54	5290	51 134	スフ°リンク°		SPRING	1
57	9642051014		ナ°ハ°コ°ネ°シ° M5X10		SCREW M5X10	2
58	5300	51 150-1	ア°ム		ARM	1
59	5322	51 310-1	インキフア°スト°ロ°ラ°		INK FIRST ROLLER	1
60	5290	51 312	ギ°ヤ°		GEAR	1
61	9410302508		スフ°リンク°ヒ°ン° 3X25		SPRING PIN 3X25	1
62	9721100008		E°リンク° E-10		E-RING E-10	2
63	5290	29 311	ワ°カ°ネ°		WASHER	1
64	5290	51 322	メタル		BUSHING	1
65	5290	51 321	ギ°ヤ°		GEAR	1
66	5290	51 323	スタツト°		STUD	1
67	9410402008		スフ°リンク°ヒ°ン° 4X20		SPRING PIN 4X20	2
68	9680051208		トメネシ° M5X12		SET SCREW M5X12	2
70	5330	51 142	ロ°ラ°シャフト		SHAFT	1
71	90331		ホ°ル°ハ°アリ°ン° 607DDU		BALL BEARING 607DDU	2
72	90627		G°リンク° G-7		G-RING G-7	2
73	9410301250		スフ°リンク°ヒ°ン° 3X12		SPRING PIN 3X12	1
75	5340	51 012-2	インキツホ°イ°タ° (OPS)		PLATE (OPS)	1
76	5340	51 013-2	インキツホ°イ°タ° (NOPS)		PLATE (NOPS)	1
77	5330	51 033	ス°パ°サ°		SPACER	2
78	5340	51 040-1	シャフト		SHAFT	2
79	5340	51 043-2	フ°ラ°ケ°ツ°ト° (OPS)		BRACKET (OPS)	1
80	5340	51 044-2	フ°ラ°ケ°ツ°ト° (NOPS)		BRACKET (NOPS)	1
81	9670052008		ソケットホ°ルト M5X20		SOCKET BOLT M5X20	4
82	9670082008		ソケットホ°ルト M8X20		SOCKET BOLT M8X20	6
83	5290	51 017	ヒ°ン		PIN	2
84	5290	52 422	ヒ°ン		PIN	1
85	5290	51 047	スタツト°		STUD	2
86	5290	51 048	フ°ロ°ツ°ク°		BLOCK	2
87	9684060608		トメネシ° M6X6		SET SCREW M6X6	2
88	9721120008		E°リンク° E-12		E-RING E-12	1
89	9648041014		サ°ラ°コ°ネ°シ° M4X10		SCREW M4X10	4
90	90584		ナ°イ°リ°ン° IR12X16X16		INNER RACES IR12X16X16	1
91	91706		ワ°ン°ウ°エイ°ク°ラ°ツ°チ° HF1616		ONE WAY CLUTCH HF1616	1
92	5310	51 091	レハ°-ホ°ス°		LEVER BOSS	1
93	5340	51 093-1	レハ°-		LEVER	1
94	5300	57 133	ニ°キ°リ° (アイ°ホ°リ°)		GRIP (IVORY)	1
94	5340	51 094	ニ°キ°リ° (ク°ロ°)		GRIP (BLACK)	1
95	9710050014		ハ°ネ°サ°ワ°カ°ネ° M5		SPRING WASHER M5	2
96	5320	55 318	インキツホ°カ°ハ°-		COVER	1
97	90371		ス°ラ°ス°ト°ワ°ツ°ツ°ヤ° AS1101		THRUST WASHER AS1101	1
98	5290	51 049	イ°タ°ハ°ネ°		LEAF SPRING	2
99	9670050608		ソケットホ°ルト M5X6		SOCKET BOLT M5X6	2
100	5300	45 243	メタル		BUSHING	2
101	5290	52 423-1	ヒ°ン		PIN	1

インキフオンテン

INK FOUNTAIN

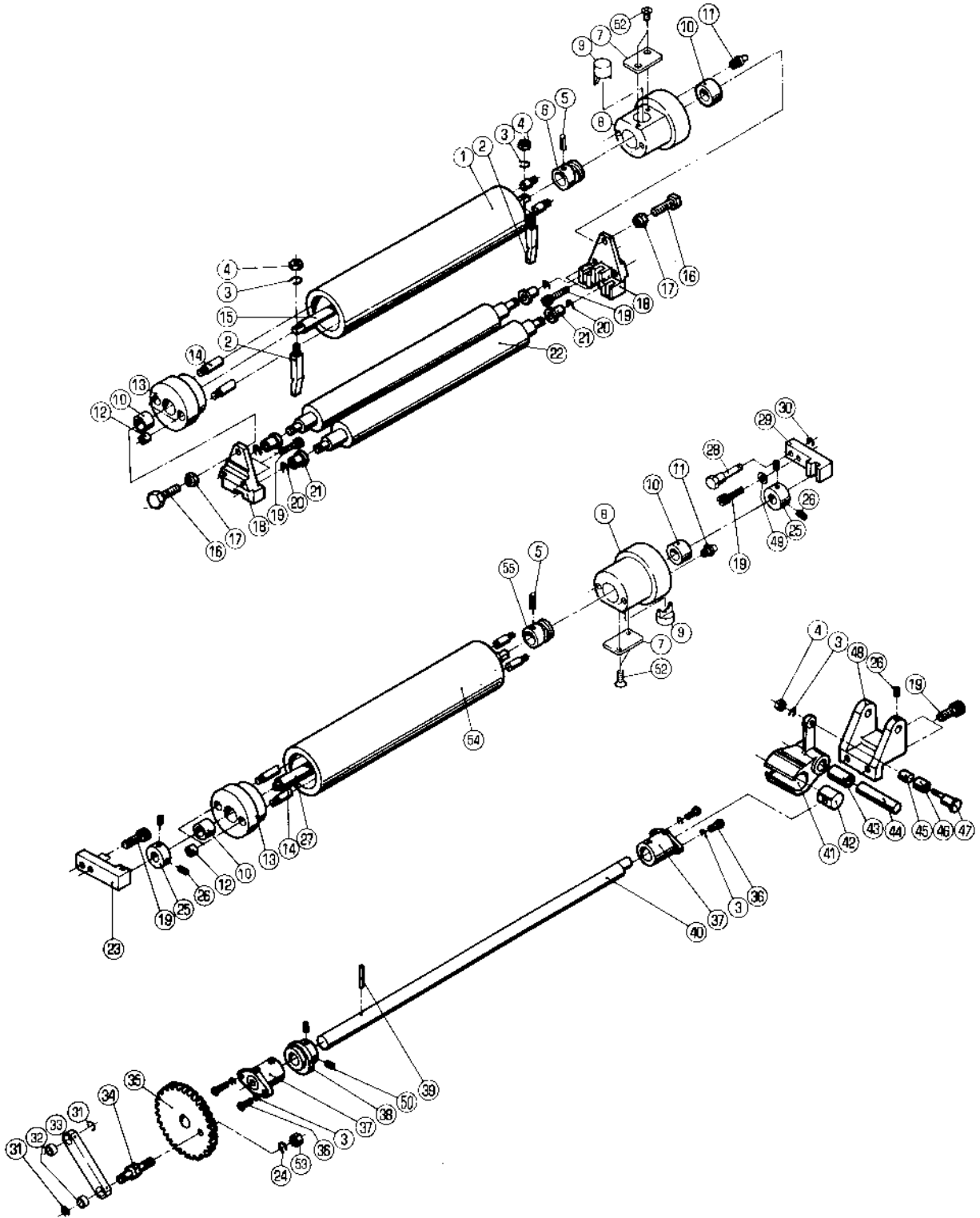
セクション  
SECTION

セクション番号  
SECTION NUMBER

5320Z 510

★マークの部品は単品ではお渡しできませんので、セット番号で注文してください。  
When ordering items marked ★, indicate the set number because they are available only as a set.

No	セット番号 / SET No	部品番号 / PART No	部品名称 / COMPONENT PARTS	PART NAME	個数 / Qty
102	5430	51 537	ヒラサ <sup>カ</sup> ネ	PLAIN WASHER	2



インキローラー

セクション  
SECTIONセクション番号  
SECTION NUMBER

5320Z 512

INK ROLLER

★マークの部品は単品ではお渡しできませんので、セット番号で注文してください。  
When ordering items marked ★, indicate the set number because they are available only as a set.

No	セット番号/ 部品番号	SET No. PART No	部品名称/ 構成番号	COMPONENT PARTS	PART NAME	数量 Qty
	5290 51	232Z-1	リンク ASSY		LINK ASSY	1
			32,33			
	5290 51	431Z	レバ ASSY		LEVER ASSY	1
			41,43			
	5290 51	640-2	ナヒ°アネシ°ト°ツクカム ASSY		DOG & CAM	1
			6,9			
	5290 51	940-2	ト°ツク°カム ASSY		DOG & CAM ASSY	1
			9,55			
	5300 51	631Z-2	メタルホルタ° ASSY		BUSHING HOLDER ASSY	2
			8,10			
	5300 51	641Z	メタルホルタ° ASSY		BUSHING HOLDER ASSY	2
			10,13			
	5310 51	210-1	カムシャフト ASSY		CAM SHAFT ASSY	1
			35,39,40			
	5310 53	410-2	オシレ°テイク°ローラ° ASSY		OSCILLATING ROLLER	1
			5,7-14,25-27,52,54,55			
	5310 53	420-1	シャフト ASSY		SHAFT ASSY	1
			5,9,27,55			
	5310 53	470	オシレ°テイク°ローラ° ASSY		OSCILLATING ROLLER ASSY	1
			7,8,10-14,52,54			
	5322 51	600-3	トツ°オシレ°テイク°ローラ° AS		TOP OSCILLATING ROLLER ASSY	1
			1,5-15,52			
	5322 51	620-2	ローラ°シャフト ASSY		SHAFT ASSY	1
			5,6,9,15			
	5322 51	630-3	オシレ°テイク°ローラ° ASSY		OSCILLATING ROLLER ASSY	1
			1,7,8,10-14,52			
1	5322 51	610-2	ライタ°°オシレ°テイク°ローラ°		RIDER OSCILLATING ROLLER	1
2	5290 51	623	フット		FOOT	2
3	9710050008		ハ°ネサ°カ°ネ M5		SPRING WASHER M5	7
4	9660050014		ナツ M5		NUT M5	3
5	9410302008		ス°°リンク°°ピン 3X20		SPRING PIN 3X20	2
6	5290 51	622-2	カム		CAM	1
7	5300 51	633-2	プレート		PLATE	2
8	5300 51	631-2	メタルホルタ°		HOUSING	2
9	5290 51	632-2	ツメ		PAWL	2
10	5290 51	642-2	メタル		BUSHING	4
11	91254		ク°リス ニツ°°ル NIP-B6		NIPPLE NIP-B6	2
12	5300 51	644	トメカラ°		LOCK COLLAR	4
13	5300 51	641	メタルホルタ°		HOUSING	2
14	5322 51	643	シャフト		SHAFT	4
15	5322 51	621	シャフト		SHAFT	1
16	9672061614		ロツカクホルト M6X16		HEXAGON BOLT M6X16	2
17	9660060014		ナツ M6		NUT M6	2
18	5290 51	522	フ°ラケット		BRACKET	2
19	9670062008		ソケットホルト M6X20		SOCKET BOLT M6X20	9
20	90601		CE°リンク°° CE-8		CE-RING CE-8	4
21	5290 51	521	メタル		BUSHING	4
22	5322 51	510	インキローラ°		INK DISTRIBUTOR ROLLER	2
23	5320 51	931-1	フ°ラケット		BRACKET	1
24	9710060008		ハ°ネサ°カ°ネ M6		SPRING WASHER M6	1
25	5290 29	315	トメカラ°		LOCK COLLAR	2
26	9684050508		トメネシ°° M5X5		SET SCREW M5X5	5
27	5310 53	421-1	シャフト		SHAFT	1
28	5290 51	933	ピン		PIN	1
29	5320 51	932-1	フ°ラケット		BRACKET	1
30	9721040008		E°リンク°° E-4		E-RING E-4	1
31	9721070008		E°リンク°° E-7		E-RING E-7	2
32	5290 21	212	メタル		BUSHING	2
33	5290 51	232-1	リンク		LINK	1

インキローラ-

INK ROLLER

セクション  
SECTIONセクション番号  
SECTION NUMBER

5320Z 512

★マークの部品は単品ではお渡りできませんので、セット番号で注文してください。  
When ordering items marked ★, indicate the set number because they are available only as a set.

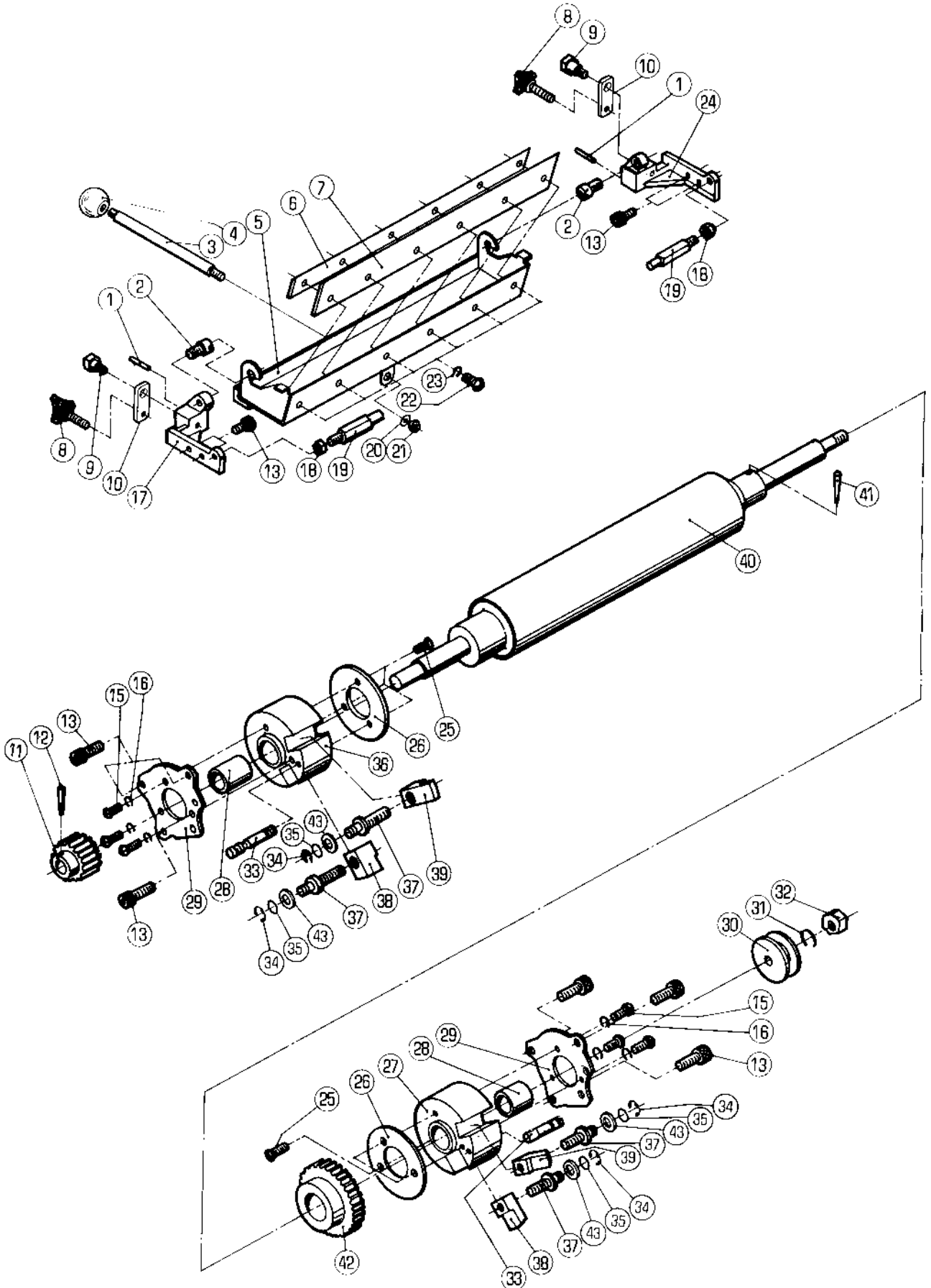
No	セット番号/ 部品番号	SET No PART No	部品名称/ 構成番号	COMPONENT PARTS	PART NAME No	個数 Qty
34	5290 51	231-1	スタット		STUD	1
35	5290 51	212-2	ギヤ		GEAR	1
36	9642051614		ナット M5X16		SCREW M5X16	4
37	5290 29	210	メタル		BUSHING	2
38	5290 51	213-2	カム		CAM	1
39	9410403208		スプリングピン 4X32		SPRING PIN 4X32	1
40	5310 51	211-1	シャフト		SHAFT	1
41	5290 51	431	レバー		LEVER	1
42	5290 51	435	メタル		BUSHING	1
43	5290 51	432	メタル		BUSHING	1
44	5290 51	433	シャフト		SHAFT	1
45	5290 51	437-1	カラー		COLLAR	1
46	90230		ナイロン IR 10X13X12.5		INNER RACE IR 10X13X12.5	1
47	5290 51	436	ピン		PIN	1
48	5290 51	434-1	ブラケット		BRACKET	1
49	9716060014		平ワッシャー M6		PLAIN WASHER M6	1
50	9684060608		セットネジ M6X6		SET SCREW M6X6	2
52	9648040814		ネジ M4X8		SCREW M4X8	4
53	9662060014		ナット M6		NUT M6	1
54	5310 53	480	オシレーティングローラ		OSCILLATING ROLLER	1
55	5290 51	922-2	カム		CAM	1

インキオシレーティングローラー  
INK OSCILLATING ROLLER

セクション  
SECTION

セクション番号  
SECTION NUMBER

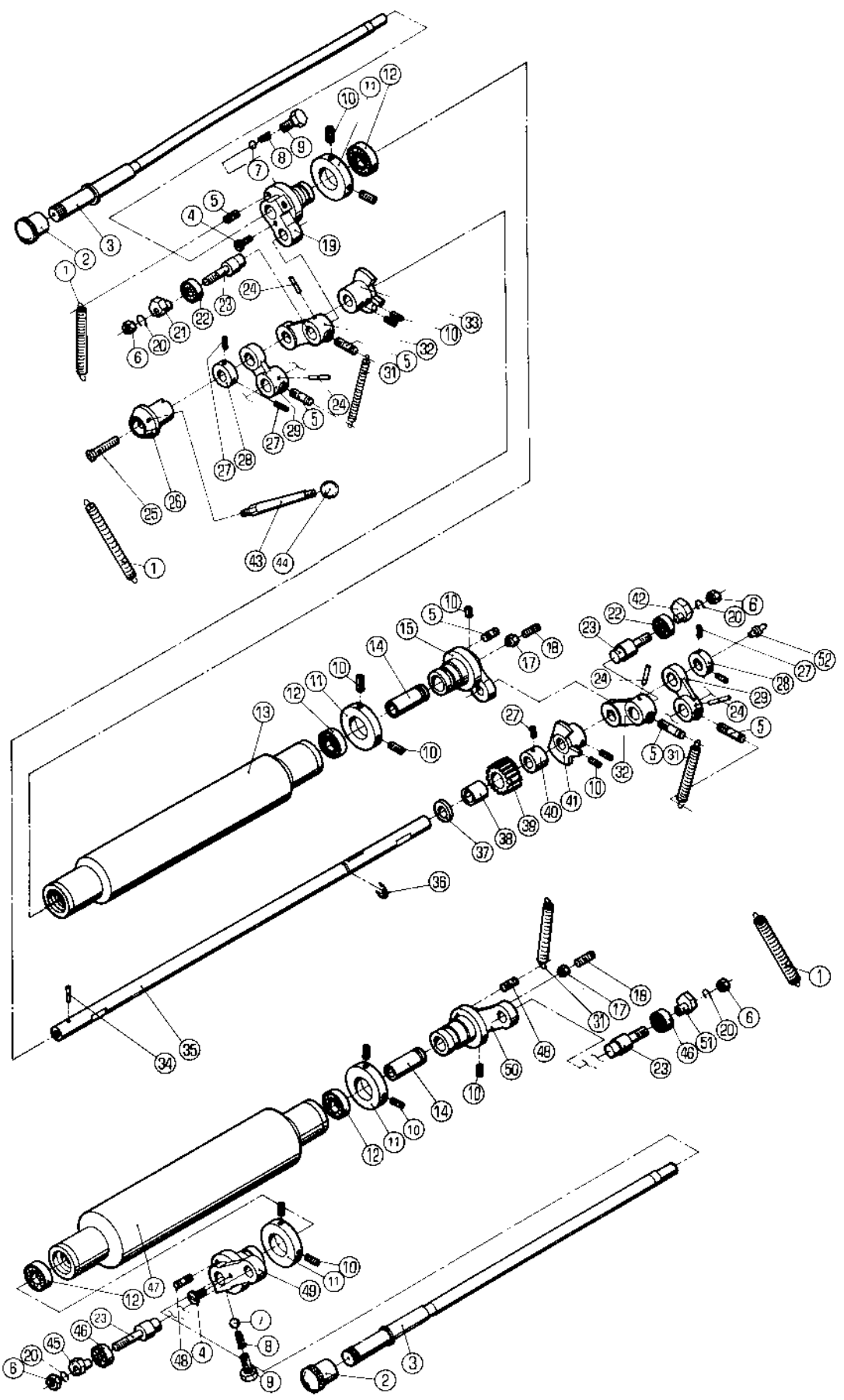
5320Z 514



INK OSCILLATING ROLLER

★マークの部品は単品ではお渡しできませんので、セット番号で注文してください。  
When ordering items marked ★, indicate the set number because they are available only as a set.

No	セット番号/ 部品番号	SET No PART No	部品名称/ 構成番号	COMPONENT PARTS	PART NAME	個数 Qty
	5290 51	422Z	メタルホルタ <sup>ス</sup> -	ASSY	HOUSING ASSY	1
			28,36			
	5290 51	428Z	メタルホルタ <sup>ス</sup> -	ASSY	HOUSING ASSY	1
			27,28			
	5310 52	500-1	ロークリーナー (クロ)	ASSY	ROLLER CLEANER (BLACK) ASSY	1
			3-7,20-23			
	5316 52	500-1	ロークリーナー (ブラウン)	ASSY	ROLLER CLEANER (BROWN) ASSY	1
			3-7,20-23			
	5322 51	400-2	インキオシレーティングローラー	ASSY	INK OSCILLATING ROLLER ASSY	1
			11,12,40-42			
1	9410301608		スプリングピン	3X16	SPRING PIN 3X16	2
2	5290 52	532	ピン		PIN	2
3	5290 52	523	レバー		LEVER	1
4	5296 33	564-1	ボールグリップ (ブラウン)		BALL GRIP (BROWN)	1
4	90752		ボールグリップ 25 (クロ)		BALL GRIP 25 (BLACK)	1
5	5310 52	510	トクター		CLEANING TRAY	1
6	5310 52	523	プレート		PLATE	1
7	5310 52	521	フレート		BLADE	1
8	90740		ノブボルト	M5X15	KNOB BOLT M5X15	2
9	5290 52	535	ピン		PIN	2
10	5290 52	536-1	アーム		ARM	2
11	5290 51	413	ギヤ		GEAR	1
12	9411403200		テーパードライブピン	4X32	TAPER PIN 4X32	1
13	9670062008		ソケットボルト	M6X20	SOCKET BOLT M6X20	10
15	9642051014		ナット	M5X10	SCREW M5X10	6
16	9710050008		スプリングワッシャー	M5	SPRING WASHER M5	6
17	5290 52	531	ブラケット		BRACKET	1
18	9660050014		ナット	M5	NUT M5	2
19	5290 52	533	ブラケット		BRACKET	2
20	9716060014		平ワッシャー	M6	PLAIN WASHER M6	1
21	9660060014		ナット	M6	NUT M6	1
22	9642041014		ナット	M4X10	SCREW M4X10	6
23	9710040008		スプリングワッシャー	M4	SPRING WASHER M4	6
24	5290 52	534	ブラケット		BRACKET	1
25	9648051014		ナット	M5X10	SCREW M5X10	6
26	5290 51	423	カバー		COVER	2
27	5290 51	428	メタルホルタ <sup>ス</sup> -		HOUSING	1
28	5290 51	043	メタル		BUSHING	2
29	5290 51	421	プレート		PLATE	2
30	5290 51	414	ホイール		WHEEL	1
31	9710100008		スプリングワッシャー	M10	SPRING WASHER M10	1
32	90701		ナット	M10	U-NUT M10	1
33	5290 51	427	スプリングスタッド		SPRING STUD	2
34	90610		ベリリング	BE-60	BE-RING BE-60	4
35	5290 29	313	ワッシャー		WASHER	4
36	5290 51	422	メタルホルタ <sup>ス</sup> -		HOUSING	1
37	5290 51	424	ネジ		SCREW	4
38	5290 51	426	ブロック		BLOCK	2
39	5290 51	425	ブロック		BLOCK	2
40	5322 51	410-2	インキオシレーティングローラー		INK OSCILLATING ROLLER	1
41	9411405000		テーパードライブピン	4X50	TAPER PIN 4X50	1
42	5290 51	412	ギヤ		GEAR	1
43	5290 51	429	ワッシャー		WASHER	4



フォ-ムローラ-

セクション  
SECTION

セクション番号  
SECTION NUMBER

5320Z 516

FORM ROLLER

★マークの部品は単品ではお渡してきませんので、セット番号で注文してください。  
When ordering items marked ★, indicate the set number because they are available only as a set.

No	セット番号/ 部品番号	SET No PART No	部品名称/ 構成番号	COMPONENT PARTS	PART NAME No	個数 Q'ty
	5290 51	730-1	ネジ	ASSY	SCREW ASSY	2
			7-9			
	5290 52	120	フォ-ムローラ-ハ-アリソク	ア-ム	FORM ROLLER BEARING ARM (S)	2
			23,24,29			
	5290 52	130	フォ-ムローラ-ハ-アリソク	ア-ム	FORM ROLLER BEARING ARM (L)	2
			23,24,32			
	5290 52	131Z	ギヤ-	ASSY	GEAR ASSY	1
			38,39			
	5320 51	720	インキフォ-ムローラ-シャフト		INK FORM ROLLER SHAFT ASSY	2
			2,3			
	5322 51	700Z	アツハ-	フォ-ムローラ- ASSY	UPPER FORM ROLLER ASSY	1
			12,13			
	5322 51	810Z	ロア-	フォ-ムローラ- ASSY	LOWER FORM ROLLER ASSY	1
			12,47			
1	5290 51	123-1	スプリソク		SPRING	4
2	5290 51	722	ツマミ		KNOB	2
3	5320 51	721	インキフォ-ムローラ-シャフト		SHAFT	2
4	5290 51	735	ピン		PIN	2
5	5290 51	732	スプリソク	スタツト	SPRING STUD	6
6	9662080014		ナツト	M8	NUT M8	4
★7	90401		スチ-ルホ-ル	3/16	STEEL BALL 3/16	2
8	5290 51	083	スプリソク		SPRING	2
★9	5290 51	733-1	ネジ		SCREW	2
10	9684060608		トメネジ	M6X6	SET SCREW M6X6	14
11	5290 51	736	トメカラ-		LOCK COLLAR	4
12	90205		ホ-ルハ-アリソク	6001LLB	BALL BEARING 6001LLB	4
13	5322 51	700	アツハ-	フォ-ムローラ-	UPPER FORM ROLLER	1
14	5290 51	742	ホルタ-		HOLDER	2
15	5290 51	740	ブラケツト		BRACKET	1
17	9660060014		ナツト	M6	NUT M6	2
18	9684061608		トメネジ	M6X16	SET SCREW M6X16	2
19	5290 51	731-1	ブラケツト		BRACKET	1
20	9710080008		ハ-ネサ-	カ-ネ M8	SPRING WASHER M8	4
21	5290 51	738	フツソソク		BUSHING	1
22	90204		ホ-ルハ-アリソク	6001ZZ	BALL BEARING 6001ZZ	2
23	5290 51	737	ピン		PIN	4
24	9410302508		スプリソク	ピン 3X25	SPRING PIN 3X25	4
25	5290 22	318	ネジ		SCREW	1
26	5290 52	121-1	ホ-ス		BOSS	1
27	9684050508		トメネジ	M5X5	SET SCREW M5X5	5
28	5290 52	112	トメカラ-		LOCK COLLAR	2
29	5290 52	114	リンク		LINK	2
31	5290 52	119-1	スプリソク		SPRING	2
32	5290 52	115	リンク		LINK	2
33	5290 52	140	カム		CAM	1
34	9410302008		スプリソク	ピン 3X20	SPRING PIN 3X20	1
35	5320 52	111	シャフト		SHAFT	1
36	9721120008		E-ソソク	E-12	E-RING E-12	1
37	5290 29	317	サ-	カ-ネ	WASHER	1
38	5290 52	132-2	メタル		BUSHING	1
39	5290 52	131	ギヤ-		GEAR	1
40	5290 52	117	カラ-		COLLAR	1
41	5290 52	150	カム		CAM	1
42	5290 51	744	フツソソク		BUSHING	1
43	5290 52	122-2	レバ-		LEVER	1
44	5296 33	564-1	ホ-ルグ	リツソ (フ-ラソ)	BALL GRIP (BROWN)	1
44	90752		ニキ	リタマ 25 (クロ)	BALL GRIP 25 (BLACK)	1
45	5290 51	823	フツソソク		BUSHING	1
46	90206		ホ-ルハ-アリソク	6201ZZ	BALL BEARING 6201ZZ	2

フォームローラー

FORM ROLLER

セクション  
SECTION

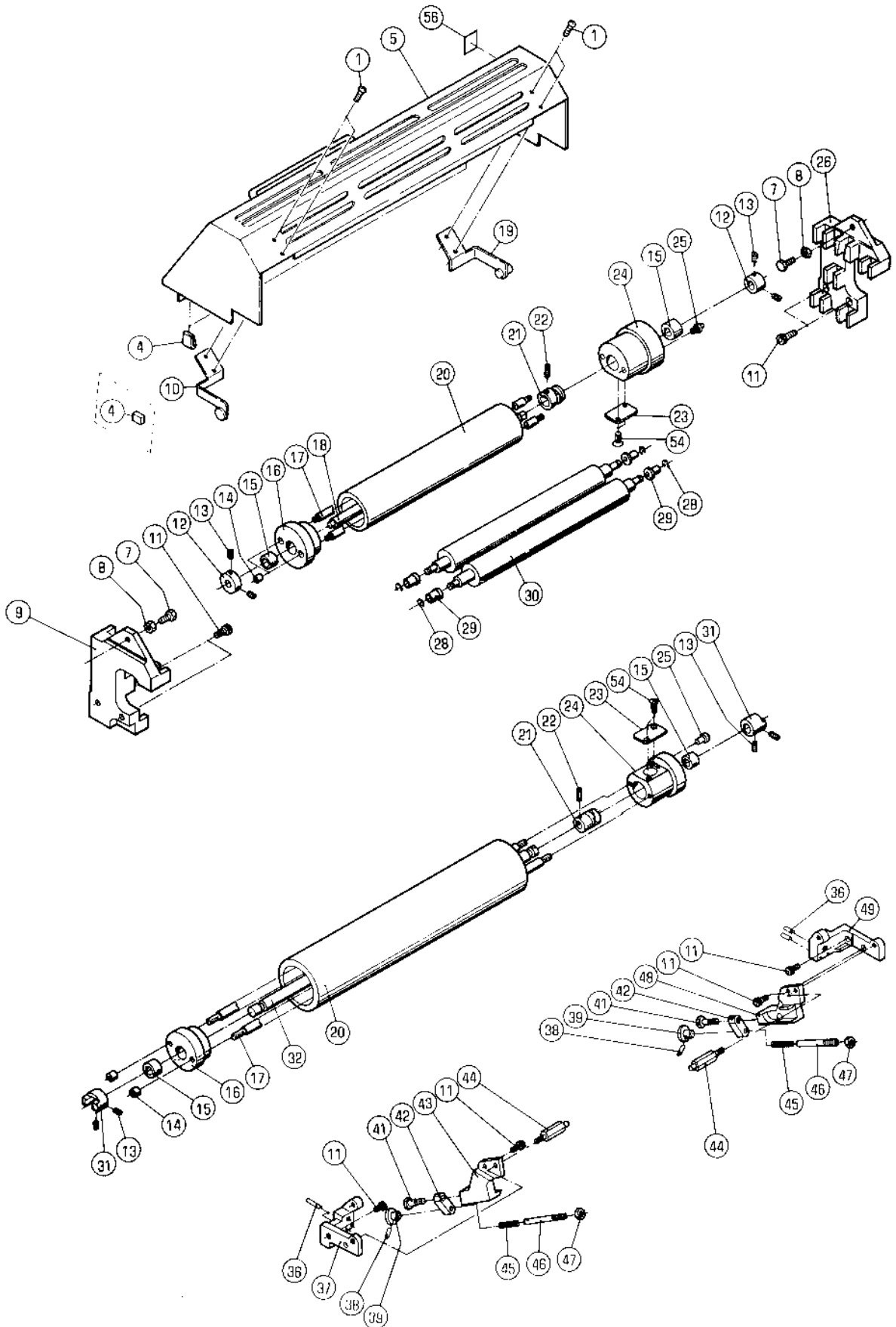
セクション番号  
SECTION NUMBER

5320Z 516

★マークの部品は単品ではお渡しできませんので、セット番号で注文してください。  
When ordering items marked ★, indicate the set number because they are available only as a set.

No	セット番号 / SET No 部品番号 / PART No	部品名称 / 構成番号 / COMPONENT PARTS	PART NAME	個数 Q'ty
47	5322 51 810	ローフォームローラー	LOWER FORM ROLLER	1
48	5290 51 822	スプリングスタッド	SPRING STUD	2
49	5290 51 821-1	ブラケット	BRACKET	1
50	5290 51 830	ブラケット	BRACKET	1
51	5290 51 832	ブラケット	BRACKET	1
52	91250	オイルカップ 1/4"	OIL CUP 1/4"	1

4 ADDITIONAL INK ROLLERS



4 ADDITIONAL INK ROLLERS

★マークの部品は単品ではお渡してきませんので、セット番号で注文してください。  
When ordering items marked ★, indicate the set number because they are available only as a set.

No	セット番号/ 部品番号	SET No PART No	部品名称/ 構成番号	COMPONENT PARTS	PART NAME	個数 Qty	
	5290 51 640-2		ナピアネジ	ツクカム ASSY	DOG & CAM	2	
				21,27			
	5300 51 631Z-2		メタルホルダー	ASSY	BUSHING HOLDER ASSY	2	
				15,24			
	5300 51 641Z		メタルホルダー	ASSY	BUSHING HOLDER ASSY	2	
				15,16			
	5320 51 600-3		オシレーティング	ローラー ASSY	OSCILLATING ROLLER ASSY	1	
				6,11,13-17,20-25,27,32,36-39,41-49,54			
	5322 51 520		オシレーティング	ローラーシャフト	OSCILLATING ROLLER SHAFT ASSY	1	
				18,21,22,27			
	5322 51 530-2		オシレーティング	ローラー ASSY	OSCILLATING ROLLER ASSY	1	
				14-18,20-25,27,54			
	5322 51 630-3		オシレーティング	ローラー ASSY	OSCILLATING ROLLER ASSY	2	
				14-17,20,23-25,54			
	5322 51 900-3		オシレーティング	ローラー ASSY	OSCILLATING ROLLER ASSY	1	
				14-17,20-25,27,32,54			
	5322 51 920-2		シャフト	ASSY	RIDER OSCILLATING SHAFT ASSY	1	
				21,22,27,32			
	1 9642040807		ナハコネジ	M4X8	SCREW M4X8	4	
	4 5295 75 064-1		ゴムストッパ		RUBBER STOPPER	2	
	5 5320 75 453-2		カバー		COVER	1	
	6 5323 89 633		カバー		COVER	2	
	7 9672061614		六角ボルト	M6X16	HEXAGON BOLT M6X16	2	
	8 9660060014		ナット	M6	NUT M6	2	
	9 5320 51 522-1		ブラケット		BRACKET	1	
	10 5320 75 070		ヒンジ		HINGE	1	
	11 9670062008		ソケットボルト	M6X20	SOCKET BOLT M6X20	8	
	12 5290 29 315		トメカラー		LOCK COLLAR	2	
	13 9684050508		トメネジ	M5X5	SET SCREW M5X5	8	
	14 5300 51 644		トメカラー		LOCK COLLAR	4	
	15 5290 51 642-2		メタル		BUSHING	4	
	16 5300 51 641		メタルホルダー		HOUSING	2	
	17 5322 51 643		シャフト		SHAFT	4	
	18 5322 51 521		シャフト		SHAFT	1	
	19 5320 75 080		ヒンジ		HINGE	1	
	20 5322 51 610-2		ライダー	オシレーティング	ローラー	RIDER OSCILLATING ROLLER	2
	21 5290 51 622-2		カム		CAM	2	
	22 9410302008		スプリング	ピン 3X20	SPRING PIN 3X20	2	
	23 5300 51 633-2		プレート		PLATE	2	
	24 5300 51 631-2		メタルホルダー		HOUSING	2	
	25 91254		クリップ	ニップル NIP-B6	NIPPLE NIP-B6	2	
	26 5320 51 523-1		ブラケット		BRACKET	1	
	27 5290 51 632-2		ツメ		PAWL	2	
	28 90601		CE-リング	CE-8	CE-RING CE-8	4	
	29 5290 51 521		メタル		BUSHING	4	
	30 5322 51 510		インクローラ		INK DISTRIBUTOR ROLLER	2	
	31 5330 51 566-1		カラー		COLLAR	2	
	32 5322 51 921		シャフト		SHAFT	1	
	36 9410301608		スプリング	ピン 3X16	SPRING PIN 3X16	4	
	37 5320 52 531		ブロック	(OPS)	BLOCK (OPS)	1	
	38 9410201008		スプリング	ピン 2X10	SPRING PIN 2X10	2	
	39 5300 56 091		ツマミ		KNOB	2	
	41 5330 51 563		ネジ		SCREW	2	
	42 5330 51 564		アーム		ARM	2	
	43 5320 52 541		ブラケット	(OPS)	BRACKET (OPS)	1	
	44 5320 52 533		ストッパ		STOPPER	2	
	45 5290 38 235		スプリング		SPRING	2	
	46 5330 51 565		ネジ		SCREW	2	
	47 90703		ナット	M6	U-NUT M6	2	

ヨンホンツイカインキローラー

セクション  
SECTION

セクション番号  
SECTION NUMBER

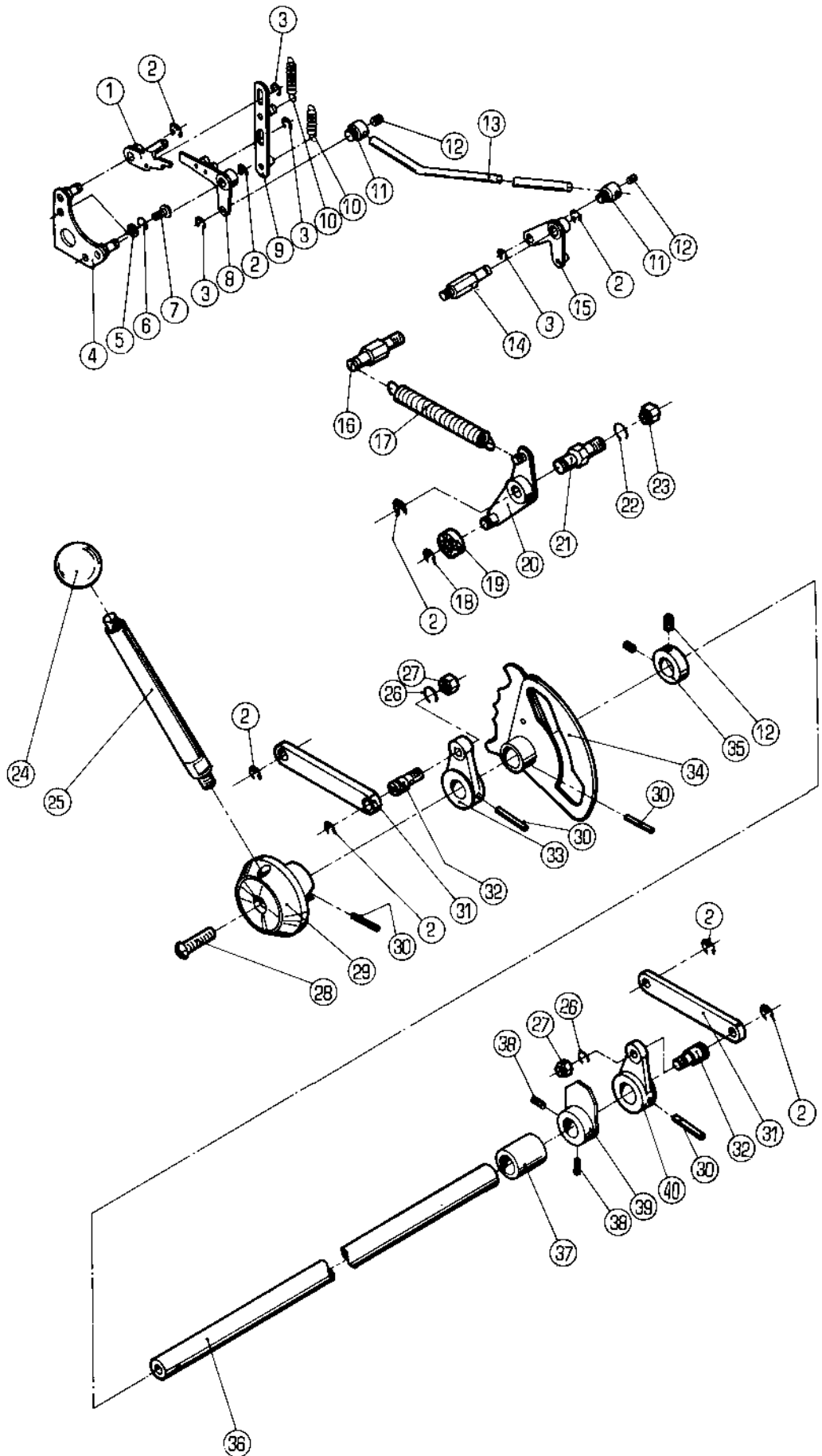
5320Z 518

4 ADDITIONAL INK ROLLERS

★マークの部品は単品ではお渡しできませんので、セット番号で注文してください。  
When ordering items marked ★, indicate the set number because they are available only as a set.

No	セット番号 / SET No	部品番号 / PART No	部品名称 / COMPONENT PARTS	PART NAME	個数 / Q'ty
48	5320	52 542	フック (NOPS)	BRACKET (NOPS)	1
49	5320	52 534	ブロック (NOPS)	BLOCK (NOPS)	1
54	9648040814		サラコネシ M4X8	SCREW M4X8	4
56	5290	74 082-1	ラベル	LABEL	1
56	5290	74 092	ラベル	LABEL	1
			ニツホン	JAPAN	

OPERATION LEVER



ソウザレハバー

セクション

セクション番号

5320Z 520

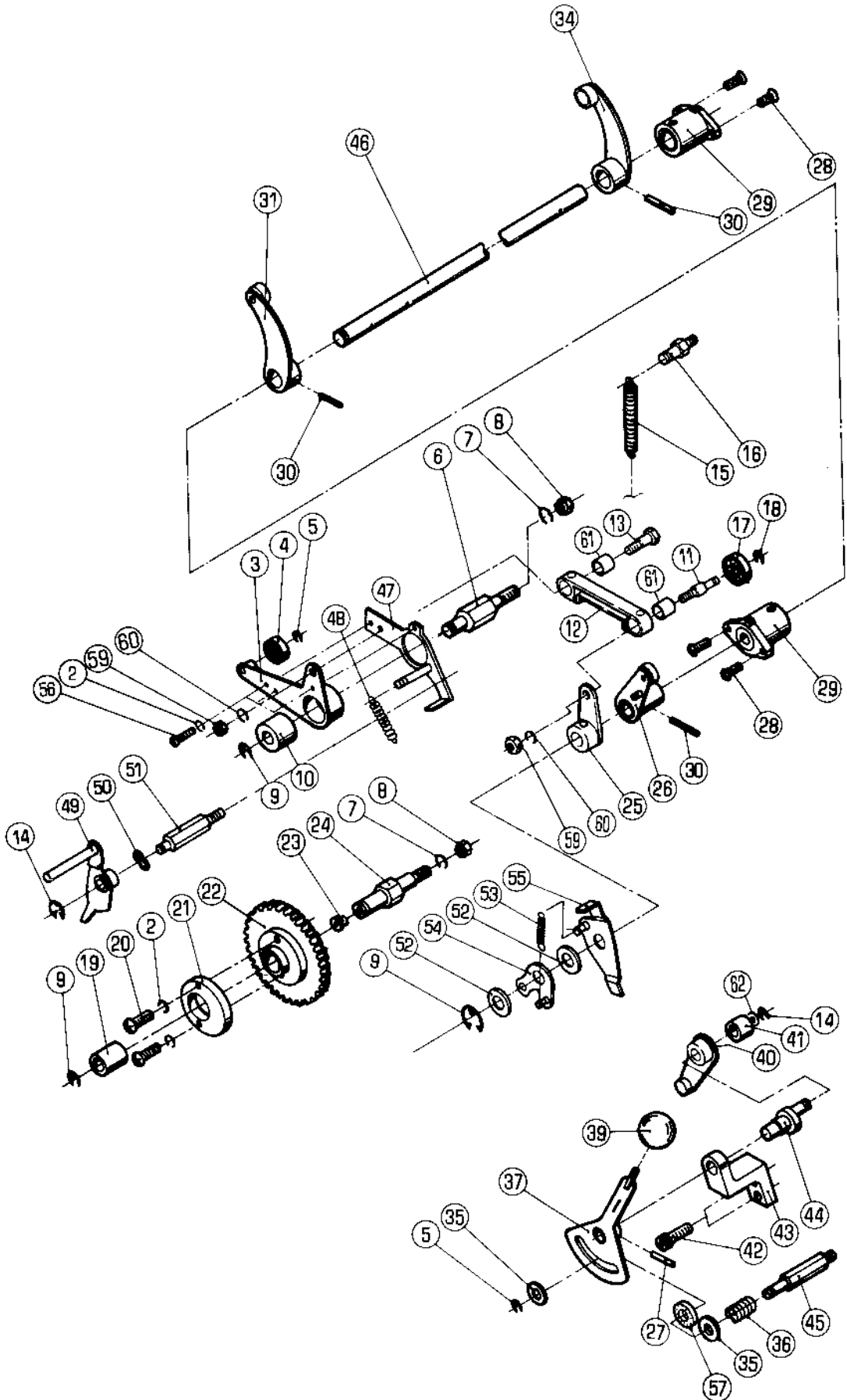
SECTION

SECTION NUMBER

## OPERATION LEVER

★マークの部品は単品ではお渡しできませんので、セット番号で注文してください。  
When ordering items marked ★, indicate the set number because they are available only as a set.

No	セット番号/ 部品番号	SET No PART No	部品名称/ 構成番号	COMPONENT PARTS	PART NAME	個数 Qty
	5320 52	200-1	ソウザシフト ASSY		OPERATING SHAFT ASSY	1
			30,33-37,39,40			
1	5300 51	160	クラッチ		CLUTCH	1
2	9721070008		E-リング E-7		E-RING E-7	8
3	9721040008		E-リング E-4		E-RING E-4	4
4	5310 51	180-1	フレーム		FRAME	1
5	9716050014		ヒラサカネ M5		PLAIN WASHER M5	2
6	9710050008		ハネサカネ M5		SPRING WASHER M5	2
7	9642051014		ナベコネジ M5X10		SCREW M5X10	2
8	5310 51	190	アーム		ARM	1
9	5310 51	170	リンク		LINK	1
10	5290 21	316	スプリング		SPRING	2
11	5310 52	293	ボス		BOSS	2
12	9684050508		トメネジ M5X5		SET SCREW M5X5	4
13	5320 52	294	リンク		LINK	1
14	5310 52	292	スタット		STUD	1
15	5320 52	290	レバー		LEVER	1
16	5290 52	244	スプリングスタッド		SPRING STUD	1
17	5290 51	123-1	スプリング		SPRING	1
18	9721050008		E-リング E-5		E-RING E-5	1
19	90200		ボールベアリング 607ZZ		BALL BEARING 607ZZ	1
20	5290 52	240-1	レバー		LEVER	1
21	5290 52	243-1	スタット		STUD	1
22	9710080008		ハネサカネ M8		SPRING WASHER M8	1
23	9660080014		ナット M8		NUT M8	1
24	5296 33	525-1	ボールグリップ (ブラウン)		BALL GRIP (BROWN)	1
24	90758		ボールグリップ 32 (クロ)		BALL GRIP 32 (BLACK)	1
25	5290 52	213-1	レバー		LEVER	1
26	9710060008		ハネサカネ M6		SPRING WASHER M6	2
27	9660060014		ナット M6		NUT M6	2
28	5290 22	318	ネジ		SCREW	1
29	5290 52	212-1	ボス		BOSS	1
30	9410502508		スプリングピン 5X25		SPRING PIN 5X25	4
31	5290 52	232	リンク		LINK	2
32	5290 52	233	ピン		PIN	2
33	5290 52	231	アーム		ARM	1
34	5290 52	220-1	ソウザカム ASSY		OPERATING CAM ASSY	1
35	5290 29	314	トメカラー		LOCK COLLAR	1
36	5320 52	211	シャフト		SHAFT	1
37	5320 52	214	カラー		COLLAR	1
38	9684060608		トメネジ M6X6		SET SCREW M6X6	2
39	5320 52	270	カム		CAM	1
40	5290 52	234	アーム		ARM	1



WATER CONTROL

★マークの部品は単品ではお渡しできませんので、セット番号で注文してください。  
When ordering items marked ★, indicate the set number because they are available only as a set.

No.	セット番号/ 部品番号/ SET No/ PART No	部品名称/ 構成番号/ COMPONENT PARTS	PART NAME	個数 Qty
	5290 52 311Z	ギヤ- ASSY 19,22	GEAR ASSY	1
	5290 52 320Z-1	カムレバ- ASSY 3,10	CAM LEVER ASSY	1
	5290 52 358Z-2	リンク 12,61	LINK	1
	5290 52 380-1	スイリヨウチヨウセイハンドル 27,37,44	WATER VOLUME CONTROL LEVER	1
	5290 52 390Z-1	ア-ム 40,41	ARM	1
	5310 52 300-2	ミスタクタ-ア-ム ASSY 26,30,31,34,46	WATER DUCTOR ARM ASSY	1
2	9710050008	ハネサカカネ M5	SPRING WASHER M5	5
3	5290 52 320-1	レバ-	LEVER	1
4	90200	ボールベアリング 607ZZ	BALL BEARING 607ZZ	1
5	9721050008	E-リング E-5	E-RING E-5	2
6	5290 52 322	スタット	STUD	1
7	9710080008	ハネサカカネ M8	SPRING WASHER M8	2
8	9660080014	ナット M8	NUT M8	2
9	9721100008	E-リング E-10	E-RING E-10	3
10	5290 37 513-1	メタル	BUSHING	1
11	5290 52 357-4	ピン	PIN	1
12	5290 52 358-2	リンク	LINK	1
13	5290 52 355-3	ピン	PIN	1
14	9721070008	E-リング E-7	E-RING E-7	1
15	5290 33 514-1	スプリング	SPRING	1
16	5290 37 433	スプリングカケ	SPRING STUD	1
17	90203	ボールベアリング 625ZZ	BALL BEARING 625ZZ	1
18	9721040008	E-リング E-4	E-RING E-4	1
19	5290 37 123	メタル	BUSHING	1
20	9642051614	ナット M5X16	SCREW M5X16	2
21	5290 52 313	カム	CAM	1
22	5290 52 311	ギヤ-	GEAR	1
23	91250	オイルカップ 1/4"	OIL CUP 1/4"	1
24	5290 52 312	スタット	STUD	1
25	5290 52 350-3	レバ-	LEVER	1
26	5290 52 360-1	レバ-	LEVER	1
27	9410302008	スプリングピン 3X20	SPRING PIN 3X20	1
28	9648051614	ナット M5X16	SCREW M5X16	4
29	5290 52 344	メタル	BUSHING	2
30	9410502508	スプリングピン 5X25	SPRING PIN 5X25	3
31	5290 52 330-1	ア-ム	ARM	1
34	5290 52 340-1	ア-ム	ARM	1
35	9716060014	フラサカカネ M6	PLAIN WASHER M6	2
36	5290 38 235	スプリング	SPRING	1
37	5290 52 370	レバ-	LEVER	1
39	5296 33 564-1	ボールグリップ (ブラウン)	BALL GRIP (BROWN)	1
39	90752	ニキリタマ 25 (クロ)	BALL GRIP 25 (BLACK)	1
40	5290 52 390-1	レバ-	LEVER	1
41	5290 41 112	メタル	BUSHING	1
42	9670051608	ソケットボルト M5X16	SOCKET BOLT M5X16	2
43	5290 52 381	ブラケット	BRACKET	1
44	5290 52 382-1	ピン	PIN	1
45	5290 52 374-1	スタット	STUD	1
46	5310 52 341-2	シャフト	SHAFT	1
47	5290 52 460-2	レバ-	LEVER	1
48	5290 21 319	スプリング	SPRING	1
49	5290 52 450-2	レバ-	LEVER	1
50	9717080008	波サカカネ M8	WAVE WASHER M8	1

スイリヨウチヨウセイ

WATER CONTROL

セクション  
SECTION

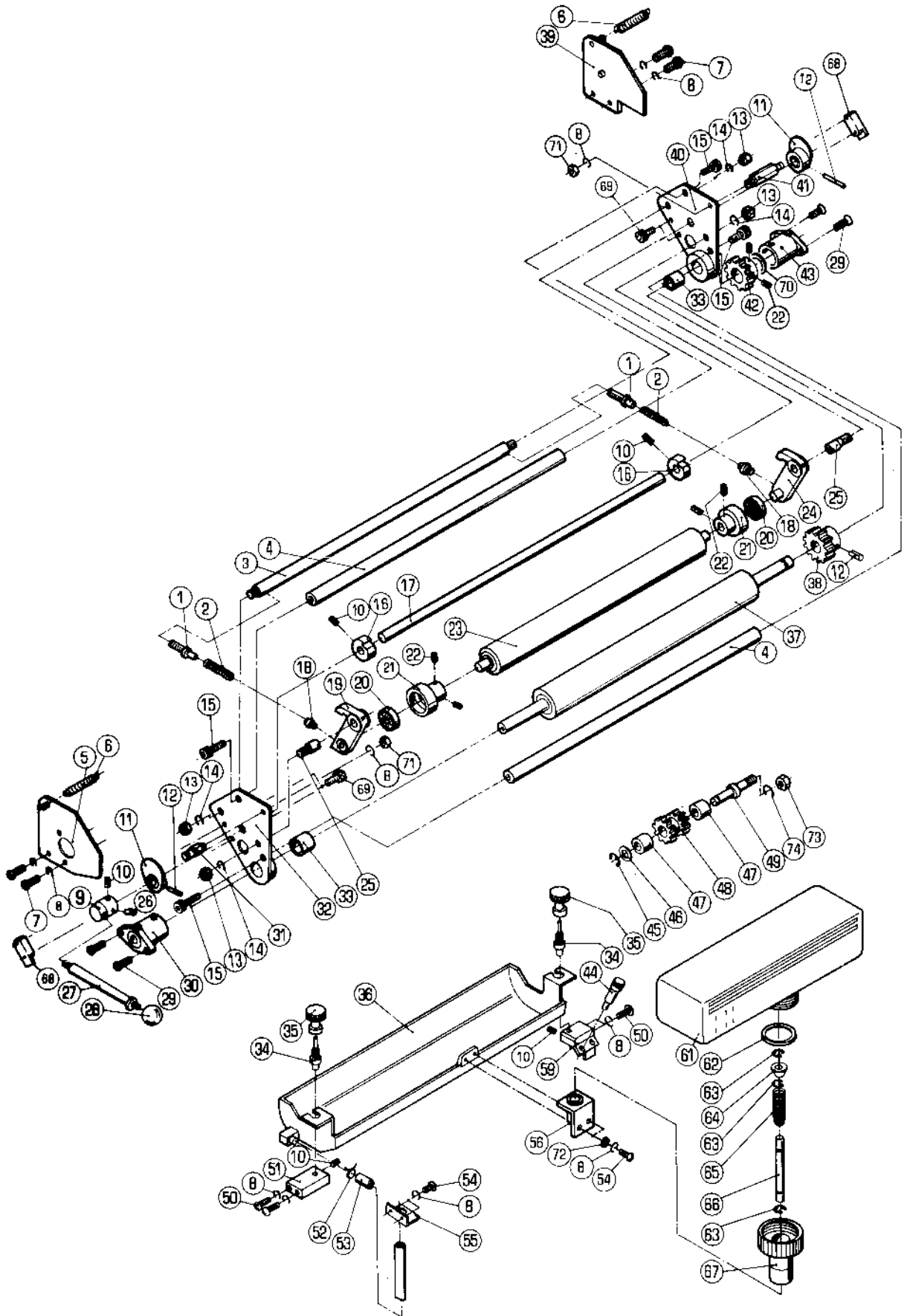
セクション番号

SECTION NUMBER

5320Z 522

★マークの部品は単品ではお渡してきませんので、セット番号で注文してください。  
When ordering items marked ★, indicate the set number because they are available only as a set.

No	セット番号/ 部品番号	SET No PART No	部品名称/ 構成番号	COMPONENT PARTS	PART NAME	個数 Q'ty
51	5290	52 454	スタット		STUD	1
52	5290	29 311	サカネ		WASHER	2
53	5290	21 521	スプリング		SPRING	1
54	5290	52 440	クラッチ		CLUTCH	1
55	5290	52 430-1	レバー		LEVER	1
56	9642051014		ナット M5X10		SCREW M5X10	3
57	5290	52 375-1	ブレーキシュー		BRAKE SHOE	1
59	9660060014		ナット M6		NUT M6	2
60	9710060008		ハネサカネ M6		SPRING WASHER M6	2
61	5300	45 243	メタル		BUSHING	2
62	5290	29 313	サカネ		WASHER	1



ミスター

セクション  
SECTIONセクション番号  
SECTION NUMBER

5320Z 530

WATER ROLLER

★マークの部品は単品ではお渡しできませんので、セット番号で注文してください。  
When ordering items marked ★, indicate the set number because they are available only as a set.

No.	セット番号/ 部品番号	SET No PART No	部品名称/ 構成番号	COMPONENT PARTS	PART NAME	個数 Qty
	5300	53 250-3	ミスターボトルキャップ	ASSY	WATER BOTTLE CAP ASSY	1
			62-67			
	5310	53 220Z	ギヤ		GEAR	1
			47,48			
	5310	53 450	ミスターフォンテンローラー	ASSY	WATER FOUNTAIN ROLLER ASSY	1
			12,37,38			
	5320	53 100-4	ミスター	ASSY	WATER UNIT ASSY	1
			1-4,8,10-25,31-33,37,38,40,41,68,69,71			
	5320	53 130	シャフト	ASSY	SHAFT ASSY	1
			11,12,17			
	5330	53 110Z-3	フレーム (OPS)		FRAME (OPS)	1
			32,33			
	5330	53 120Z-3	フレーム (NOPS)		FRAME (NOPS)	1
			33,40			
1	5290	53 132-1	ネジ		SCREW	2
2	5290	53 175	スプリング		SPRING	2
3	5310	53 131	ステー		STAY	1
4	5310	53 135	ステー		STAY	2
5	5290	53 230-1	フレーム		FRAME	1
6	5290	37 434-1	スプリング		SPRING	2
7	9642051614		ナット	M5X16	SCREW M5X16	4
8	9710050008		ハネサカネ	M5	SPRING WASHER M5	14
9	5290	53 136	ボス		BOSS	1
10	9684050508		トメネジ	M5X5	SET SCREW M5X5	5
11	5290	53 140	カム		CAM	2
12	9410302008		スプリングピン	3X20	SPRING PIN 3X20	3
13	9660080014		ナット	M8	NUT M8	4
14	9710080008		ハネサカネ	M8	SPRING WASHER M8	4
15	9670081208		ソケットボルト	M8X12	SOCKET BOLT M8X12	4
16	5290	53 134	カム		CAM	2
17	5320	53 133-1	シャフト		SHAFT	1
18	5290	53 173	ピン		PIN	2
19	5290	53 170-1	レバー		LEVER	1
20	90201		ボールベアリング	609VV	BALL BEARING 609VV	2
21	5290	53 162-2	ベアリングホルダー		BEARING HOLDER	2
22	9684060608		トメネジ	M6X6	SET SCREW M6X6	6
23	5310	53 460	ミスターダクトローラー		WATER DUCTOR ROLLER ASSY	1
24	5290	53 180-1	レバー		LEVER	1
25	5290	53 174	ピン		PIN	2
26	9410302508		スプリングピン	3X25	SPRING PIN 3X25	1
27	5290	51 052-1	レバー		LEVER	1
28	5296	33 564-1	ボールグリップ	(ブラウン)	BALL GRIP (BROWN)	1
28	90752		ボールグリップ	25 (クロ)	BALL GRIP 25 (BLACK)	1
29	9648051614		サラコネジ	M5X16	SCREW M5X16	4
30	5290	29 220-1	メタル		BUSHING	1
31	5290	21 161	スプリングスタッド		SPRING STUD	1
32	5330	53 110-3	フレーム (OPS)		FRAME (OPS)	1
33	5290	53 113	メタル		BUSHING	2
34	5300	53 214-1	ピン		PIN	2
35	5300	53 213	ツマミ		KNOB	2
36	5310	53 190-1	ミスター	ASSY	WATER FOUNTAIN ASSY	1
37	5310	53 451	ミスターフォンテンローラー	シンカー	WATER FOUNTAIN ROLLER CORE	1
38	5310	53 153-1	ギヤ		GEAR	1
39	5320	53 240-1	フレーム		FRAME	1
40	5330	53 120-3	フレーム (NOPS)		FRAME (NOPS)	1
41	5290	41 114-1	スプリングスタッド		SPRING STUD	1
42	5310	53 156-1	ギヤ		GEAR	1
43	5310	53 155-1	メタル		BUSHING	1
44	5310	53 213	ピン		PIN	1

ミスローラ-

WATER ROLLER

セクション  
SECTIONセクション番号  
SECTION NUMBER

5320Z 530

★マークの部品は単品ではお渡しできませんので、セット番号で注文してください。  
When ordering items marked ★, indicate the set number because they are available only as a set.

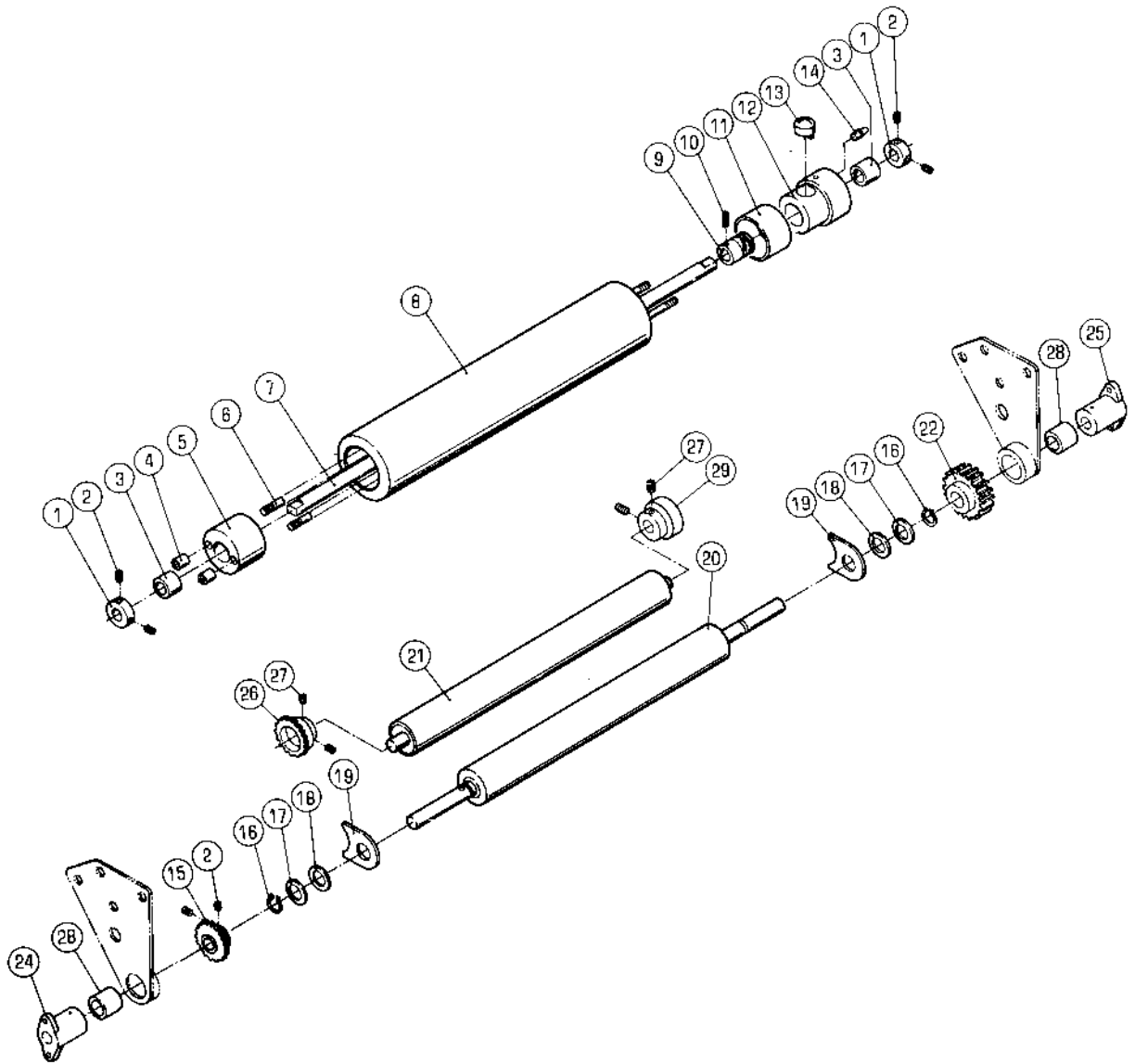
No.	セット番号/ 部品番号	SET No. PART No.	部品名称/ 構成番号	COMPONENT PARTS	PART NAME	個数 Qty
45	9721070008		E-リング	E-7	E-RING E-7	1
46	5290 29 312		サカネ		WASHER	1
47	5300 58 144		メタル		BUSHING	2
48	5310 53 220		ギヤ		GEAR	1
49	5310 53 223-1		スタット		STUD	1
50	9642053014		ナハコネシ	M5X30	SCREW M5X30	4
51	5320 53 211		ブラケット		BRACKET	1
52	5300 53 216		ホースバンド		HOSE CLAMP	1
53	5300 53 195		ホース		HOSE	1
54	9642051014		ナハコネシ	M5X10	SCREW M5X10	4
55	5300 53 193-1		ホースブラケット		HOSE BRACKET	1
56	5300 82 520-1		ブラケット		BRACKET	1
59	5310 53 212		ブラケット		BRACKET	1
61	5300 53 251-1		ミスボトル		WATER BOTTLE	1
62	5300 53 256-2		パッキン		PACKING	1
63	9721030050		E-リング	E-3	E-RING E-3	3
64	5300 53 254-2		ゴムパッキン		RUBBER PACKING	1
65	5290 53 255		スプリング		SPRING	1
66	5300 53 253		ピン		PIN	1
67	5300 53 252-1		キャップ		CAP	1
68	5290 53 115		ブロック		BLOCK	2
69	9670041008		ソケットボルト	M4X10	SOCKET BOLT M4X10	4
70	5290 43 121		手洗い用ワッシャー		WASHER	4
71	9660050014		ナット	M5	NUT M5	2
72	9716050014		ヒラサカネ	M5	PLAIN WASHER M5	2
73	9660100014		ナット	M10	NUT M10	1
74	9710100008		ハネサカネ	M10	SPRING WASHER M10	1

スーパ-アクアマジック  
SUPER AQUAMAGIC

セクション  
SECTION

セクション番号  
SECTION NUMBER

5320Z 535



ス-ハ-ア-クアマジツク

セクション  
SECTION

セクション番号

SECTION NUMBER

5320Z 535

SUPER AQUAMAGIC

★マークの部品は単品ではお渡しできませんので、セット番号で注文してください。  
When ordering items marked ★, indicate the set number because they are available only as a set.

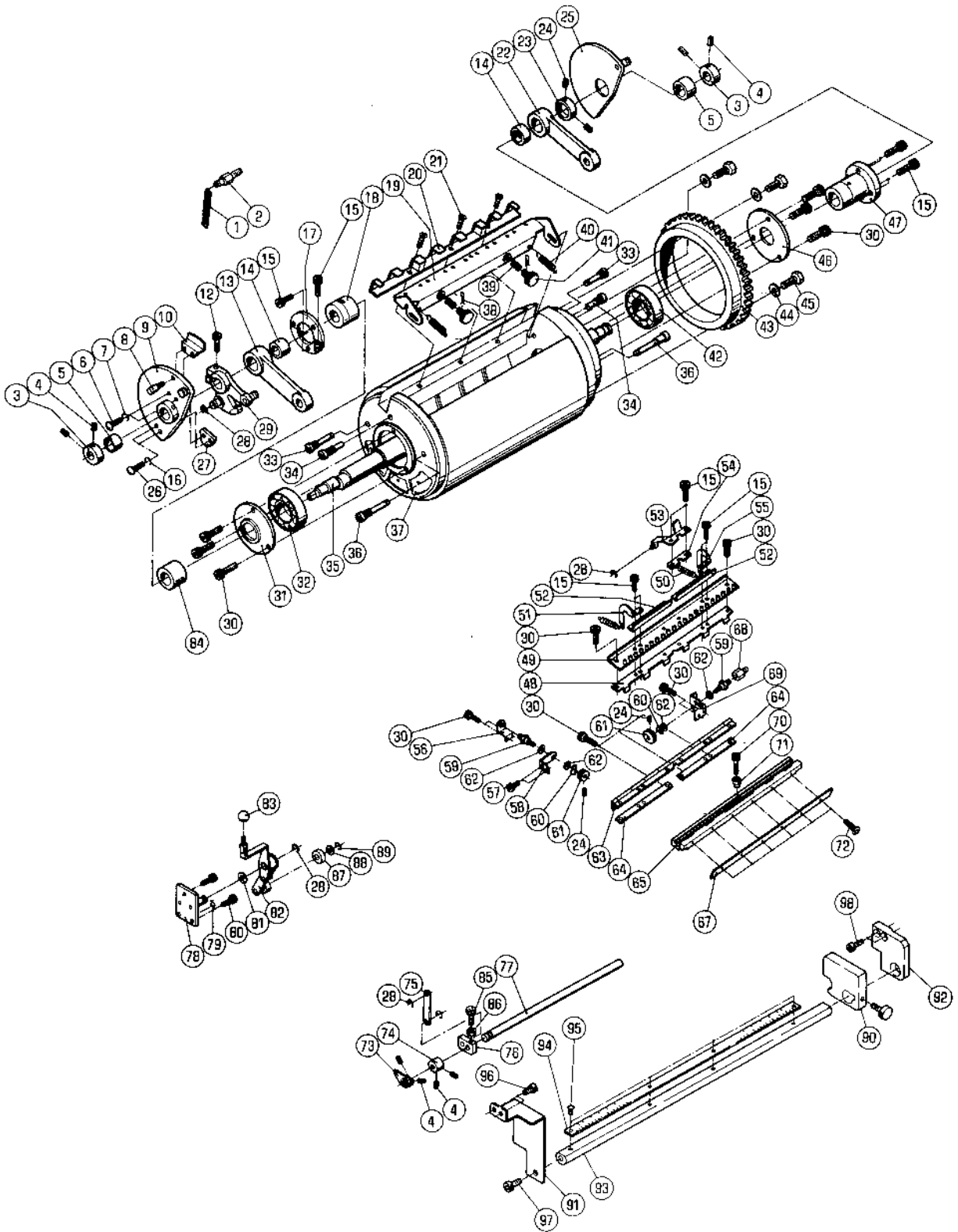
No.	セット番号/ 部品番号	SET No. PART No.	部品名称/ 構成番号	COMPONENT PARTS	PART NAME No.	個数 Qty
	5290 51	940-2	トツクカム ASSY 9,13		DOG & CAM ASSY	1
	5310 53	420-1	シャフト ASSY 7,9,10,13		SHAFT ASSY	1
	5320 53	380	ミスオシレーティングローラー 3-14		WATER OSCILLATING ROLLER	1
1	5290 29	315	トメカラー		LOCK COLLAR	2
2	9684050508		トメネジ M5X5		SET SCREW M5X5	6
3	5290 51	642-2	メタル		BUSHING	2
4	5300 51	644	トメカラー		LOCK COLLAR	2
5	5320 53	338	ハウジング		HOUSING	1
6	5322 51	643	シャフト		SHAFT	2
7	5310 53	421-1	シャフト		SHAFT	1
8	5320 53	390	ミスオシレーティングローラー		WATER OSCILLATING ROLLER	1
9	5290 51	922-2	カム		CAM	1
10	9410302008		スプリングピン 3X20		SPRING PIN 3X20	1
11	5320 53	333	カラー		COLLAR	1
12	5320 53	332-2	トツクケース		DOG CASE	1
13	5290 51	632-2	ツメ		PAWL	1
14	91254		クリース ニップル NIP-B6		NIPPLE NIP-B6	1
15	5290 53	154-3	ギヤ		GEAR	1
16	9722140050		Cリング C-14		C-RING C-14	2
17	5290 53	353	セットスプリング		SET-SPRING	2
18	5290 53	354	ワッシャー		WASHER	2
19	5290 53	352	ガード		GUARD	2
20	5320 53	370	ミスフオンテンローラー ASSY		WATER FOUNTAIN ROLLER ASSY	1
21	5320 53	361	ミスダクターローラー		WATER DUCTOR ROLLER	1
22	5290 53	153-2	ギヤ		GEAR	1
24	5290 29	220-1	メタル		BUSHING	1
25	5310 53	155-1	メタル		BUSHING	1
26	5320 53	381	ギヤ		GEAR	1
27	9684060608		トメネジ M6X6		SET SCREW M6X6	4
28	5290 53	113	メタル		BUSHING	2
29	5320 53	382	ホルダー		HOLDER	1

ハンドウ  
MASTER CYLINDER

セクション  
SECTION

セクション番号  
SECTION NUMBER

5320Z 540



ハントウ

セクション  
SECTION

セクション番号

SECTION NUMBER

5320Z 540

MASTER CYLINDER

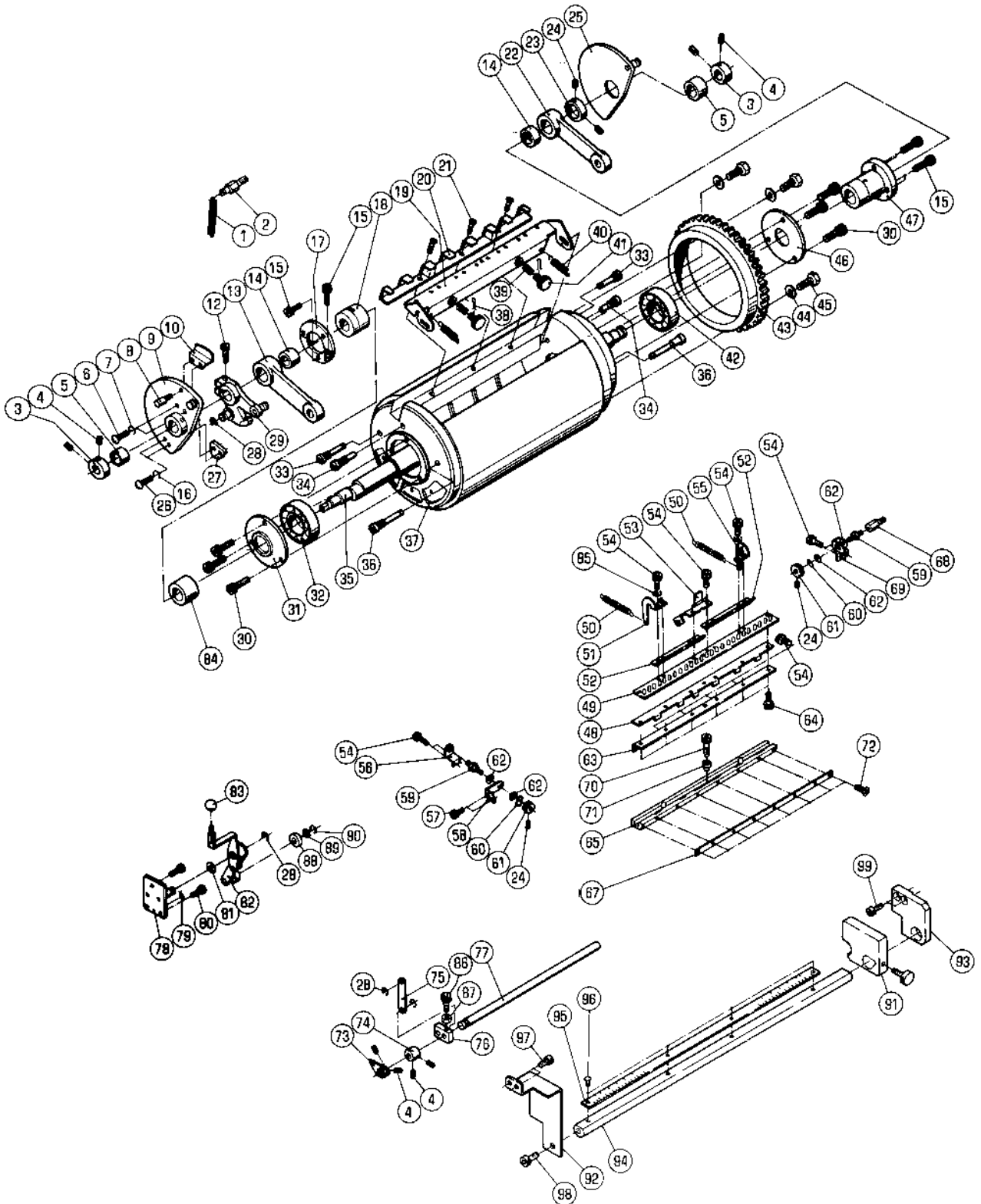
★マークの部品は単品ではお渡しできませんので、セット番号で注文してください。  
When ordering items marked ★, indicate the set number because they are available only as a set.

No	セット番号/ 部品番号	SET No PART No	部品名称/ 構成番号	COMPONENT PARTS	PART NAME No	個数 Qty
	5290 22 413Z		リンク ASSY 14,22		LINK ASSY	1
	5290 52 250Z		カム 5,9		CAM	1
	5290 52 260Z		カム 5,25		CAM	1
	5322 22 411Z		リンク 13,14		LINK	1
	5323 54 500		マスター-カイト ASSY 90-98		MASTER GUIDE ASSY	1
	5323 54 520		スケールステー 93-95		SCALE STAY	1
1	5290 54 542-1		スプリング		SPRING	1
2	5290 54 541		スプリングスタット		SPRING STUD	1
3	5290 52 112		トメカラ		LOCK COLLAR	2
4	9684050508		トメネジ M5X5		SET SCREW M5X5	8
5	5290 52 253		メタル		BUSHING	2
6	9642041014		ナット M4X10		SCREW M4X10	2
7	9710040008		ハネサカネ M4		SPRING WASHER M4	2
8	5290 52 422		ピン		PIN	1
9	5290 52 250		チャクタツカム (OPS) ASSY		CAM (OPS) ASSY	1
10	5290 52 256		カム		CAM	1
12	9670062508		ソケットボルト M6X25		SOCKET BOLT M6X25	1
13	5322 22 411		リンク		LINK	1
14	5290 22 412		メタル		BUSHING	2
15	9670051608		ソケットボルト M5X16		SOCKET BOLT M5X16	14
16	9710050008		ハネサカネ M5		SPRING WASHER M5	2
17	5290 54 520		クランプ		CLAMP	1
18	5290 54 522-1		メタル		BUSHING	1
19	5310 54 410		テールクランプ		TAIL CLAMP	1
20	5310 54 114		ピンバーベース		PIN BAR BASE	1
21	9648041014		ナット M4X10		SCREW M4X10	3
22	5290 22 413		リンク		LINK	1
23	5290 11 152		トメカラ		LOCK COLLAR	1
24	9684060608		トメネジ M6X6		SET SCREW M6X6	4
25	5290 52 260		チャクタツカム (NOPS) ASSY		CAM (NOPS) ASSY	1
26	9642051614		ナット M5X16		SCREW M5X16	2
27	5290 52 255		カム		CAM	1
28	9721070008		E-リング E-7		E-RING E-7	5
29	5290 54 540		レバー		LEVER	1
30	9670051001		ソケットボルト M5X10		SOCKET BOLT M5X10	15
31	5290 23 115		カバー		COVER	1
32	90210		ボールベアリング 6206LLBC2P6		BALL BEARING 6206LLBC2P6	1
33	5290 54 669-1		スプリングスタット		SPRING STUD	2
34	5290 54 115		ピン		PIN	2
35	5320 54 511		シャフト		SHAFT	1
36	5290 54 117		スプリングスタット		SPRING STUD	2
37	5320 54 111-2		マスターシリンダー		MASTER CYLINDER	1
38	9414161014		スプリットピン 1.6X10		SPLIT PIN 1.6X10	2
39	5290 54 413		スプリング		SPRING	2
40	5290 35 131-1		スプリング		SPRING	2
41	5290 54 337		ノブ		KNOB	2
42	90209		ボールベアリング 6205LLBC2P6		BEARING 6205LLBC2P6	1
43	5290 23 112		ギア		GEAR	1
44	5330 23 113		ワッシャー		WASHER	3
45	5290 24 127		ボルト		BOLT	3
46	5290 23 116-1		カバー		COVER	1
47	5290 54 531-1		メタル		BUSHING	1
48	5320 54 658		ストッパー		STOPPER	1

MASTER CYLINDER

★マークの部品は単品ではお渡してできませんので、セット番号で注文してください。  
When ordering items marked ★, indicate the set number because they are available only as a set.

No	セット番号/ 部品番号	SET No PART No	部品名称/ 構成番号	COMPONENT PARTS	PART NAME	個数 Qty
49	5320	54 620	クランプ		CLAMP	1
50	5290	54 684-1	スプリング		SPRING	2
51	5290	54 663	フック		HOOK	1
52	5320	54 661	ガイドプレート		GUIDE PLATE	2
53	5290	54 630-1	レバー		LEVER	1
54	5290	54 643	スペーサー		SPACER	1
55	5290	54 664	フック		HOOK	1
56	5290	54 670	ブラケット		BRACKET	1
57	9670052008		ソケットボルト M5X20		SOCKET BOLT M5X20	2
58	5290	54 666	アーム		ARM	1
59	5290	54 682-1	ネジ		SCREW	2
60	9717100008		ナミサッカネ M10		WAVE WASHER M10	2
61	5290	54 681-1	ツマミ		KNOB	2
62	9716080014		ヒラサッカネ M8		PLAIN WASHER M8	4
63	5320	54 657	チヨウハン		HINGE	1
64	5320	54 659	プレート		PLATE	2
65	5320	54 653-1	ベース		BASE	1
67	5320	54 656-2	マスターフロントガイド		GUIDE	1
68	5290	54 667	スタッド		STUD	1
69	5290	54 665	ブラケット		BRACKET	1
70	9670062008		ソケットボルト M6X20		SOCKET BOLT M6X20	1
71	5290	54 654	ブッシング		BUSHING	1
72	9650030514		マルサラコネジ M3X5		SCREW M3X5	8
73	5323	54 710	クランプアーム		CLAMP ARM	1
74	5290	29 315	トメカラー		LOCK COLLAR	1
75	5290	54 645	リンク		LINK	1
76	5323	54 690	アーム		ARM	1
77	5320	54 683-1	シャフト		SHAFT	1
78	5320	52 420	ブラケット		BRACKET	1
79	5290	33 534	スプリング		SPRING	1
80	9670061208		ソケットボルト M6X12		SOCKET BOLT M6X12	2
81	5290	29 312	ワッシャー		WASHER	1
82	5320	52 410-1	レバー		LEVER	1
83	5296	33 564-1	ボールグリップ (ブラウン)		BALL GRIP (BROWN)	1
83	90752		ニキリタマ 25 (クロ)		BALL GRIP 25 (BLACK)	1
84	5300	54 512	スペーサー		SPACER	1
85	9670061608		ソケットボルト M6X16		SOCKET BOLT M6X16	1
86	9660060014		ナット M6		NUT M6	1
87	5320	52 414	ローラー		ROLLER	1
88	9716060014		ヒラサッカネ M6		PLAIN WASHER M6	1
89	9721040014		Eリング E-4		E-RING E-4	1
90	5323	54 510	ガイド		GUIDE	1
91	5323	54 514	ブラケット		BRACKET	1
92	5323	54 515	ブラケット		BRACKET	1
93	5323	54 521	ステッ		STAY	1
94	5323	54 522	スケール		SCALE	1
95	90730		リベット 1.6X5		RIVET 1.6X5	4
96	9670051008		ソケットボルト M5X10		SOCKET BOLT M5X10	2
97	9670061008		ソケットボルト M6X10		SOCKET BOLT M6X10	1
98	9670051208		ソケットボルト M5X12		SOCKET BOLT M5X12	2



MASTER CYLINDER (17-1/4" IMAGE)

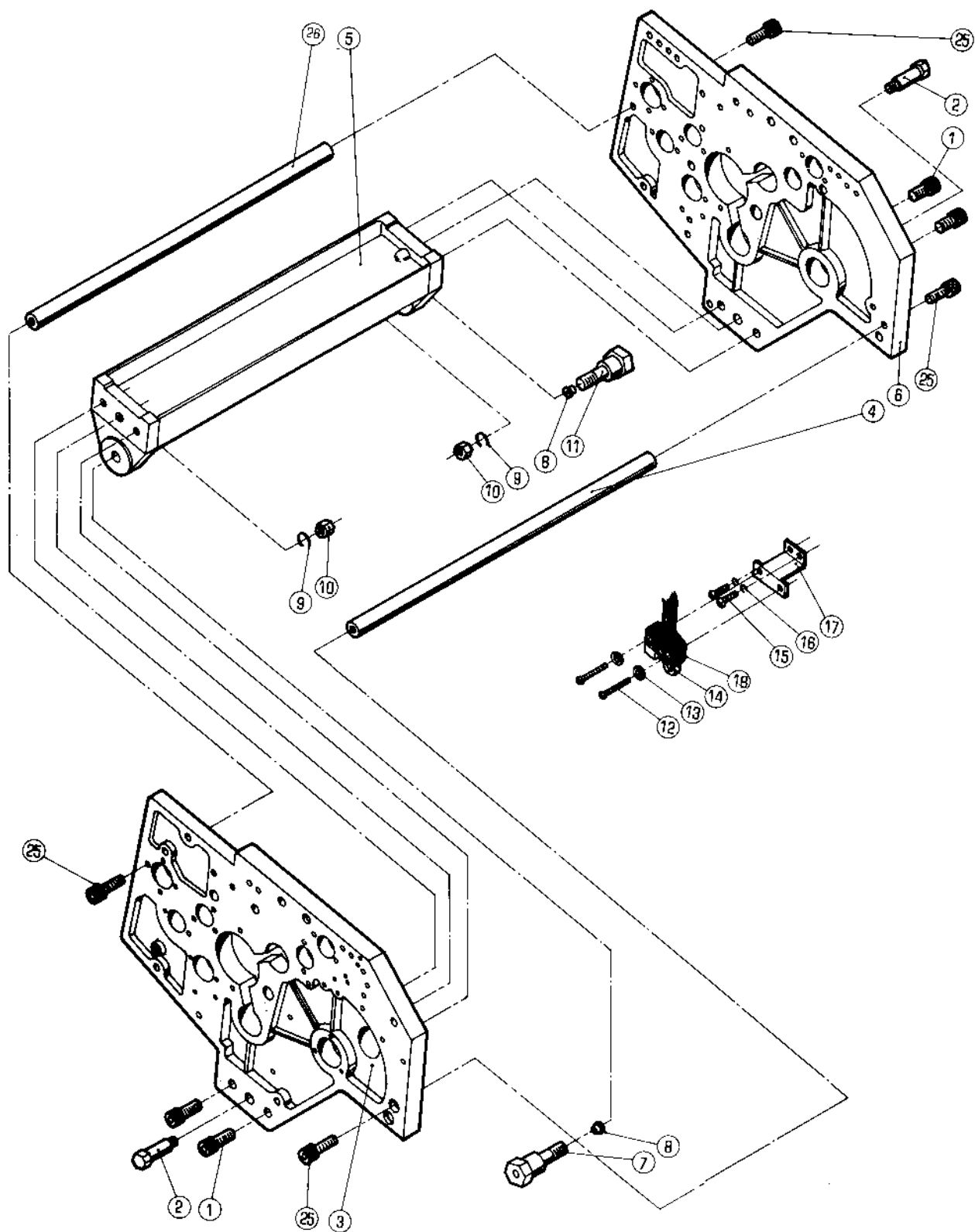
★マークの部品は単品ではお渡しできませんので、セット番号で注文してください。  
When ordering items marked ★, indicate the set number because they are available only as a set.

No	セット番号/ 部品番号	SET No PART No	部品名称/ 構成番号	COMPONENT PARTS	PART NAME	個数 Qty
	5290 22	413Z	リンク ASSY 14,22		LINK ASSY	1
	5290 52	250Z	カム 5,9		CAM	1
	5290 52	260Z	カム 5,25		CAM	1
	5322 22	411Z	リンク 13,14		LINK	1
	5323 54	500	マスター-ガイド ASSY 91-99		MASTER GUIDE ASSY	1
	5323 54	520	スケールステー 94-96		SCALE STAY	1
1	5290 54	542-1	スプリング		SPRING	1
2	5290 54	541	スプリングスタッド		SPRING STUD	1
3	5290 52	112	トメカラー		LOCK COLLAR	2
4	9684050508		トメネジ M5X5		SET SCREW M5X5	8
5	5290 52	253	メタル		BUSHING	2
6	9642041014		ナハコネジ M4X10		SCREW M4X10	2
7	9710040008		ハネサカネ M4		SPRING WASHER M4	2
8	5290 52	422	ピン		PIN	1
9	5290 52	250	チャクダツカム (OPS) ASSY		CAM (OPS) ASSY	1
10	5290 52	256	カム		CAM	1
12	9670062508		ソケットボルト M6X25		SOCKET BOLT M6X25	1
13	5322 22	411	リンク		LINK	1
14	5290 22	412	メタル		BUSHING	2
15	9670051608		ソケットボルト M5X16		SOCKET BOLT M5X16	8
16	9710050008		ハネサカネ M5		SPRING WASHER M5	2
17	5290 54	520	クランプ		CLAMP	1
18	5290 54	522-1	メタル		BUSHING	1
19	5320 54	760	テールクランプ ASSY		CLAMP ASSY	1
20	5310 54	114	ピンバーベース		PIN BAR BASE	1
21	9648041014		サラコネジ M4X10		SCREW M4X10	3
22	5290 22	413	リンク		LINK	1
23	5290 11	152	トメカラー		LOCK COLLAR	1
24	9684060608		トメネジ M6X6		SET SCREW M6X6	4
25	5290 52	260	チャクダツカム (NOPS) ASSY		CAM (NOPS) ASSY	1
26	9642051614		ナハコネジ M5X16		SCREW M5X16	2
27	5290 52	255	カム		CAM	1
28	9721070008		E-リング E-7		E-RING E-7	4
29	5290 54	540	レバー		LEVER	1
30	9670051001		ソケットボルト M5X10		SOCKET BOLT M5X10	6
31	5290 23	115	ハアリリンクカバー		COVER	1
32	90210		ハアリリンク 6206LLBC2P6		BALL BEARING 6206LLBC2P6	1
33	5290 54	669-1	スプリングスタッド		SPRING STUD	2
34	5290 54	115	ピン		PIN	2
35	5320 54	511	シャフト		SHAFT	1
36	5290 54	117	スプリングスタッド		SPRING STUD	2
37	5320 54	721	マスター-シリンダー		MASTER CYLINDER	1
38	9414161014		ワリピン 1.6X10		SPLIT PIN 1.6X10	2
39	5290 54	413	スプリング		SPRING	2
40	5290 35	131-1	スプリング		SPRING	2
41	5320 54	753	ツマミ		KNOB	2
42	90209		ハアリリンク 6205LLBC2P6		BEARING 6205LLBC2P6	1
43	5290 23	112	ギヤ		GEAR	1
44	5330 23	113	サカネ		WASHER	3
45	5290 24	127	ボルト		BOLT	3
46	5290 23	116-1	ハアリリンクカバー		COVER	1
47	5290 54	531-1	メタル		BUSHING	1
48	5320 54	735	マスター-ストッパ		MASTER STOPPER	1

MASTER CYLINDER (17-1/4" IMAGE)

★マークの部品は単品ではお渡してできませんので、セット番号で注文してください。  
When ordering items marked ★, indicate the set number because they are available only as a set.

No	セット番号/ 部品番号	SET No. PART No	部品名称/ 構成番号	COMPONENT PARTS	PART NAME	個数 Qty
49	5320 54	730-1	クランプ		CLAMP	1
50	5290 54	325	スプリング		SPRING	2
51	5320 54	744	フック OPS		HOOK OPS	1
52	5320 54	736	カイトプレート		PLATE	2
53	5320 54	750	レバー ASSY		LEVER ASSY	1
54	9670050808		ソケットボルト M5X8		SOCKET BOLT M5X8	14
55	5320 54	745	フック NOPS		HOOK NOPS	1
56	5320 54	740	ブラケット ASSY		BRACKET ASSY	1
57	9670052008		ソケットボルト M5X20		SOCKET BOLT M5X20	2
58	5320 54	743	アーム		ARM	1
59	5290 54	682-1	ネジ		SCREW	2
60	9717100008		波サカネ M10		WAVE WASHER M10	2
61	5290 54	681-1	ツマミ		KNOB	2
62	9716080014		ヒラサカネ M8		PLAIN WASHER M8	4
63	5320 54	734	子ヨウハン		HINGE	1
64	9670040608		ソケットボルト M4X6		SOCKET BOLT M4X6	6
65	5320 54	733-1	ベース		BASE	1
67	5320 54	656-2	マスターフロントカイト		GUIDE	1
68	5290 54	667	スタッド		STUD	1
69	5320 54	742	ブラケット		BRACKET	1
70	9670062008		ソケットボルト M6X20		SOCKET BOLT M6X20	1
71	5290 54	654	ブッシュ		BUSHING	1
72	9648030514		サラコネジ M3X5		SCREW M3X5	8
73	5323 54	710	クランプアーム SUB ASSY		CLAMP ARM SUB ASSY	1
74	5290 29	315	トメカラ		LOCK COLLAR	1
75	5290 54	645	リンク		LINK	1
76	5323 54	690	オープンアーム SUB ASSY		OPEN ARM SUB ASSY	1
77	5320 54	683-1	シャフト		SHAFT	1
78	5320 52	420	ブラケット		BRACKET	1
79	5290 33	534	スプリング		SPRING	1
80	9670061208		ソケットボルト M6X12		SOCKET BOLT M6X12	2
81	5290 29	312	サカネ		WASHER	1
82	5320 52	410-1	レバー		LEVER	1
83	5296 33	564-1	ボールグリップ (ブラウン)		BALL GRIP (BROWN)	1
83	90752		ボールグリップ 25 (クロ)		BALL GRIP 25 (BLACK)	1
84	5300 54	512	スペーサー		SPACER	1
85	9716050014		ヒラサカネ M5		PLAIN WASHER M5	4
86	9670061608		ソケットボルト M6X16		SOCKET BOLT M6X16	1
87	9660060014		ナット M6		NUT M6	1
88	5320 52	414	ローラー		ROLLER	1
89	9716060014		ヒラサカネ M6		PLAIN WASHER M6	1
90	9721040014		Eリング E-4		E-RING E-4	1
91	5323 54	510	カイト ASSY		GUIDE ASSY	1
92	5323 54	514	ブラケット		BRACKET	1
93	5323 54	515	ブラケット		BRACKET	1
94	5323 54	521	ステー		STAY	1
95	5323 54	522	スケール		SCALE	1
96	90730		リベット 1.6X5		RIVET 1.6X5	4
97	9670051008		ソケットボルト M5X10		SOCKET BOLT M5X10	2
98	9670061008		ソケットボルト M6X10		SOCKET BOLT M6X10	1
99	9670051208		ソケットボルト M5X12		SOCKET BOLT M5X12	2



インキフレーム

セクション

セクション番号

5320Z 550

SECTION

SECTION NUMBER

INK FRAME

★マークの部品は単品ではお渡りできませんので、セット番号で注文してください。  
When ordering items marked ★, indicate the set number because they are available only as a set.

No	セット番号/ 部品番号	SET No PART No	部品名称/ 構成番号	COMPONENT PARTS	PART NAME	個数 Qty
1	9670082508		ソケットボルト M8X25		SOCKET BOLT M8X25	4
2	5290 55 314		ピン		PIN	2
3	5290 55 111-6		インキフレーム (OPS)		INK FRAME (OPS)	1
4	5310 55 315		ステー		STAY	1
5	5310 55 311		フレーム		FRAME	1
6	5290 55 211-7		インキフレーム (NOPS)		INK FRAME (NOPS)	1
7	5290 55 312		ピン		PIN	1
8	91250		オイルカップ <sup>o</sup> 1/4"		OIL CUP 1/4"	2
9	9710120008		ハネサ <sup>カ</sup> ネ M12		SPRING WASHER M12	2
10	9660120014		ナット M12		NUT M12	2
11	5290 55 313-1		ピン		PIN	1
12	9642042514		ナ <sup>ハ</sup> コネシ <sup>ン</sup> M4X25		SCREW M4X25	2
13	9716040014		ヒラサ <sup>カ</sup> ネ M4		PLAIN WASHER M4	2
14	95111		スイッチ Z-15GW22B		SWITCH Z-15GW22B	1
15	9642051014		ナ <sup>ハ</sup> コネシ <sup>ン</sup> M5X10		SCREW M5X10	2
16	9710050008		ハネサ <sup>カ</sup> ネ M5		SPRING WASHER M5	2
17	5290 52 257		ブラケット		BRACKET	1
18	95115		スイッチカバー		SWITCH COVER	1
25	9670081608		ソケットボルト M8X16		SOCKET BOLT M8X16	4
26	5310 55 317		ステー		STAY	1



セイキヨホツクス (115V)

CONTROL BOX (115V)

セクション  
SECTION

セクション番号

SECTION NUMBER

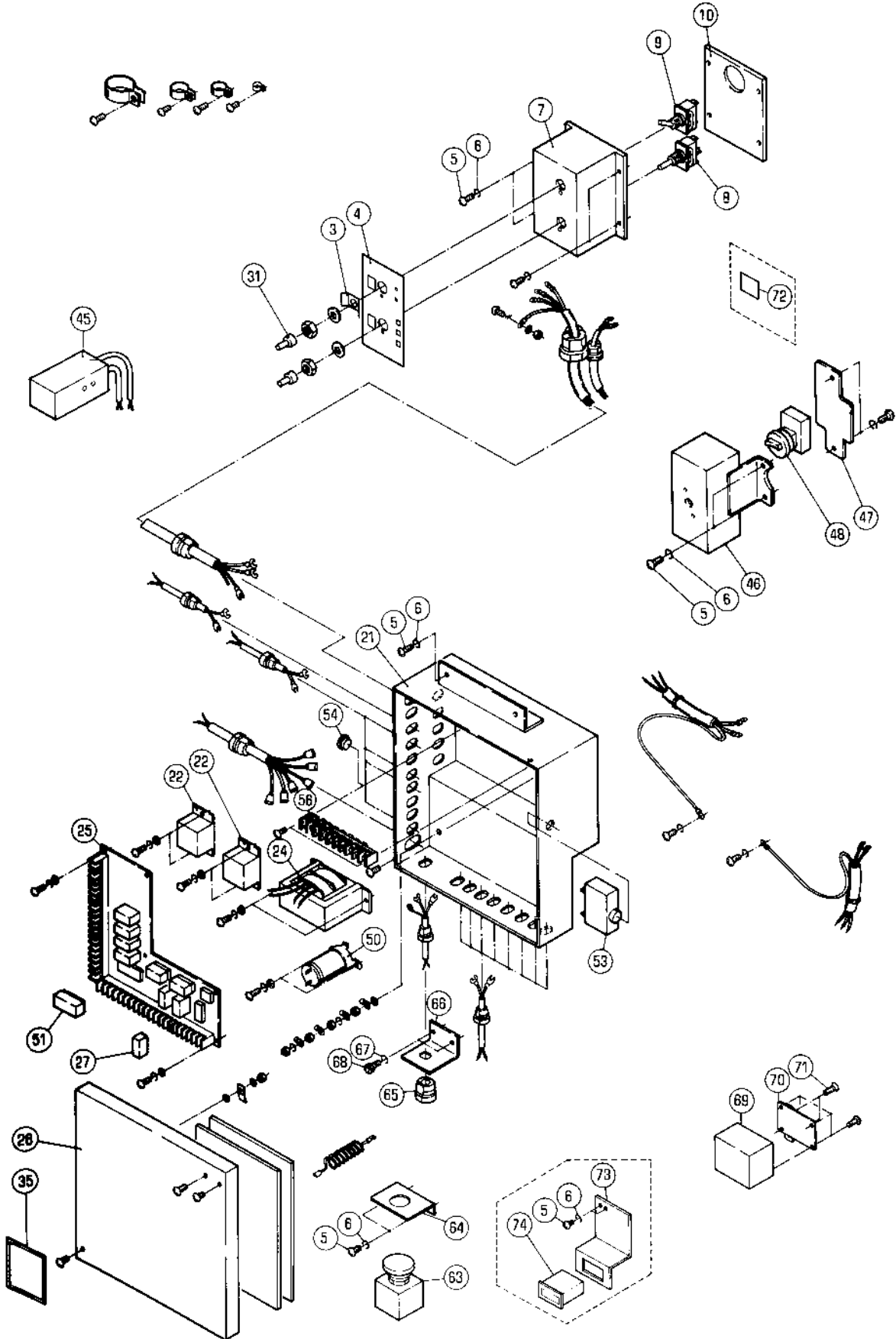
5320Z 610

★マークの部品は単品ではお渡しできませんので、セット番号で注文してください。  
When ordering items marked ★, indicate the set number because they are available only as a set.

No	セット番号/ 部品番号	SET No PART No	部品名称/ 構成番号	COMPONENT PARTS	PART NAME	個数 Qty
	5320 61	140-2	グランドトータルカウンター 5,6,51,52		GRAND TOTAL COUNTER	1
3	5295 61	124	ガード (クロ)		GUARD (BLACK)	1
4	5290 83	311	ラベル		LABEL	1
5	9642051014		ナベコネシ M5X10		SCREW M5X10	8
6	9710050008		ハネサカネ M5		SPRING WASHER M5	8
7	5295 61	121-1	ボックス		BOX	1
8	95171		スイッチ WD1122 (9)		SWITCH WD1122 (9)	1
9	97400		スイッチ WD1121 (9)		SWITCH WD1121 (9)	1
10	5290 61	123-1	カバー		COVER	1
21	5290 61	111-8	セイキヨホツクス		BOX	1
22	97160		リレー G4B112T-FD-US-RP		RELAY G4B112T-FD-US-RP	2
24	97942		トランス		TRANSFORMER	1
25	5290 61	611	セイキヨキハン		CONTROL CIRCUIT BOARD	1
26	5290 61	112-2	カバー		COVER	1
27	97190		リレー DSP1-DC24V		RELAY DSP1-DC24V	7
45	98135-3		ペーパージャム検出器		PAPER JAM DETECTOR	1
46	99785		コンデンサ 3300		CAPACITOR 3300	1
47	5290 11	113	ブラケット		BRACKET	1
48	5290 61	810-1	セイキヨホツクス		CONTROL BOX	1
49	5320 21	850	ブラケット		BRACKET	1
50	9648031014		サラコネシ M3X10		SCREW M3X10	4
51	5320 61	141-1	カウンターブラケット		COUNTER BRACKET	1
52	5330 61	622	カウンター		COUNTER	1
53	5290 61	135-1	ラベル		LABEL	1

CONTROL BOX (230V)

SECTION



セイキヨホツクス (230V)

セクション

セクション番号

5320Z 612

CONTROL BOX (230V)

SECTION

SECTION NUMBER

★マークの部品は単品ではお渡しできませんので、セット番号で注文してください。  
When ordering items marked ★, indicate the set number because they are available only as a set.

No.	セット番号/ 部品番号	SET No PART No	部品名称/ 構成番号	COMPONENT PARTS	PART NAME	個数 Qty
	5320 61	140-2	クランドトタルカウンター 5,6,73,74		GRAND TOTAL COUNTER	1
3	5295 61	124	ガード (クロ)		GUARD (BLACK)	1
4	5290 83	311	ラベル		LABEL	1
5	9642051014		ナベコネシ M5X10		SCREW M5X10	12
6	9710050008		ハネサカネ M5		SPRING WASHER M5	12
7	5295 61	121-1	ホツクス		BOX	1
8	95171		スイッチ WD1122 (9)		SWITCH WD1122 (9)	1
9	97400		スイッチ WD1121 (9)		SWITCH WD1121 (9)	1
10	5290 61	123-1	カバー		COVER	1
21	5290 61	111-8	セイキヨホツクス		BOX	1
21	5290 61	136-1	ホツクス		BOX	1
			CEヨウ		FOR CE SPEC.	
22	97160		リレ- G4B112T-FD-US-RP		RELAY G4B112T-FD-US-RP	2
22	97206		リレ- AR66222		RELAY AR66222	2
			CEヨウ		FOR CE SPEC.	
24	97942		トランス		TRANSFORMER	1
25	5290 61	611	セイキヨキハシ		CONTROL CIRCUIT BOARD	1
26	5290 61	112-2	カバー		COVER	1
26	5290 61	137	カバー		COVER	1
			CEヨウ		FOR CE SPEC.	
27	97190		リレ- DSP1-DC24V		RELAY DSP1-DC24V	9
31	97403		コンキヤツフ° AT-402		CAP AT-402	2
35	5290 61	135-1	ラベル		LABEL	1
45	98135-3		ペ-ハ-シヤムホシタイ		PAPER JAM DETECTOR	1
46	5290 61	140-1	ブラケット		BRACKET	1
47	5290 61	143	カバー		COVER	1
48	97729-1		スイッチ P1-25/E/SVB		SWITCH P1-25/E/SVB	1
50	99785		コンデンサ 3300		CAPACITOR 3300	1
51	97685		タイマ-		TIMER	1
			デイクラツチクハントホイール		DECLUTCHING HANDWHEEL	
53	97713		フロテクタ- 374-202-101		CIRCUIT PROTECTOR 374-202-101	1
			CEヨウ		FOR CE SPEC.	
54	95145		ホルフ°ラク DP-500		PLUG DP-500	5
			CEヨウ		FOR CE SPEC.	
56	5290 61	634	ターミナル		TERMINAL BASE	1
			CEヨウ		FOR CE SPEC.	
63	96519		スイッチ AVW401-R		SWITCH AVW401-R	1
			CEヨウ		FOR CE SPEC.	
64	5310 61	411-1	ブラケット		BRACKET	1
			CEヨウ		FOR CE SPEC.	
65	98895		フツシク SR-5N-5		BUSHING SR-5N-5	1
			CEヨウ		FOR CE SPEC.	
66	5310 11	114-1	ブラケット		BRACKET	1
			CEヨウ		FOR CE SPEC.	
67	9710060008		ハネサカネ M6		SPRING WASHER M6	2
			CEヨウ		FOR CE SPEC.	
68	9670061208		ソケットホルト M6X12		SOCKET BOLT M6X12	2
			CEヨウ		FOR CE SPEC.	
69	5290 61	810-1	セイキヨホツクス		CONTROL BOX	1
70	5320 21	850	ブラケット		BRACKET	1
71	9648031014		サラコネシ M3X10		SCREW M3X10	4
72	5341 74	081	メインスイッチシール		SEAL	1
			CEヨウ		FOR CE SPEC.	
73	5320 61	141-1	カウンター-ブラケット		COUNTER BRACKET	1
74	5330 61	622	カウンター		COUNTER	1

セイキヨホツクス (100V)

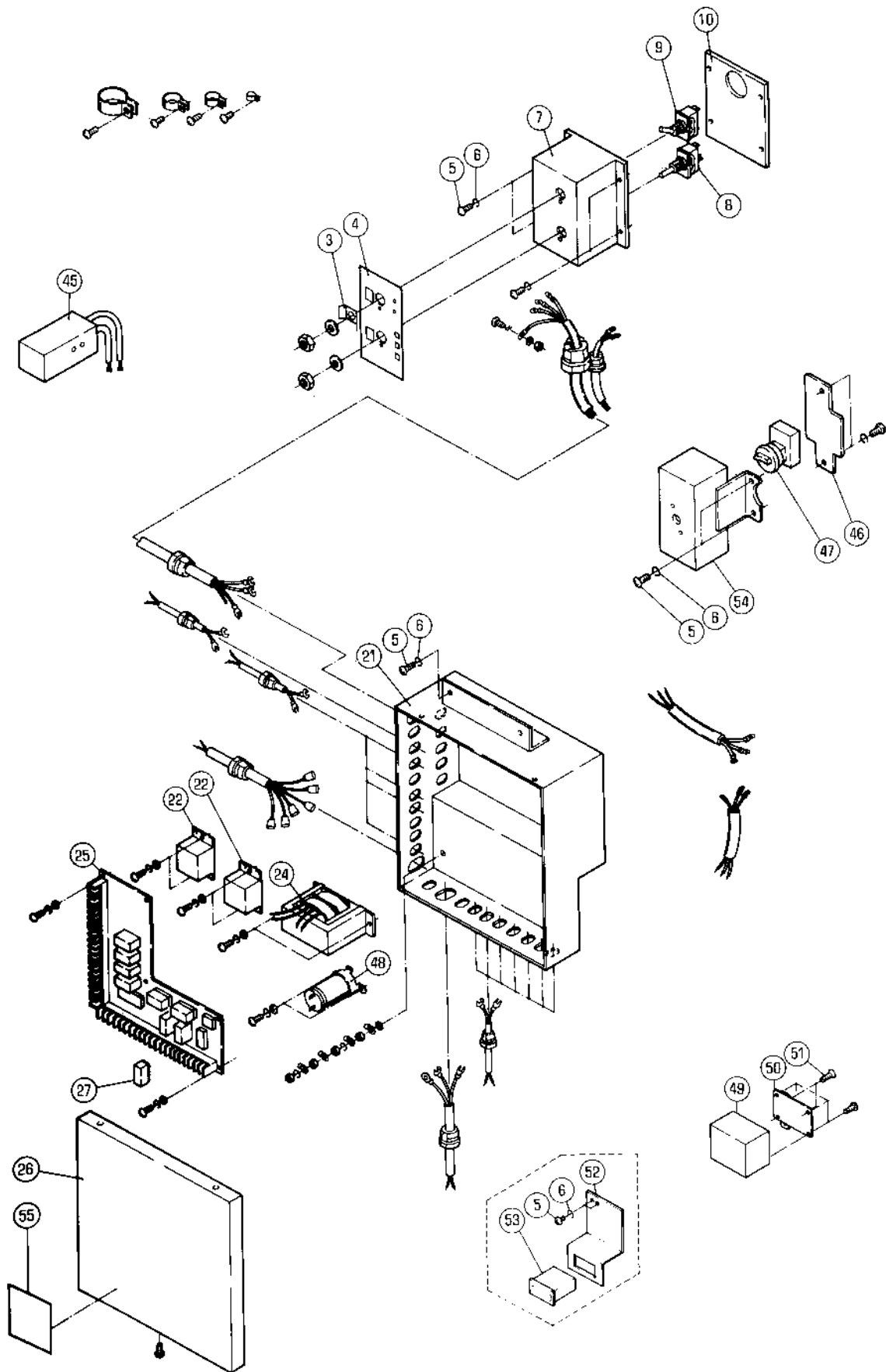
CONTROL BOX (100V)

セクション

SECTION

セクション番号  
SECTION NUMBER

5320Z 614



セイキヨホツクス (100V)

セクション  
SECTION

セクション番号

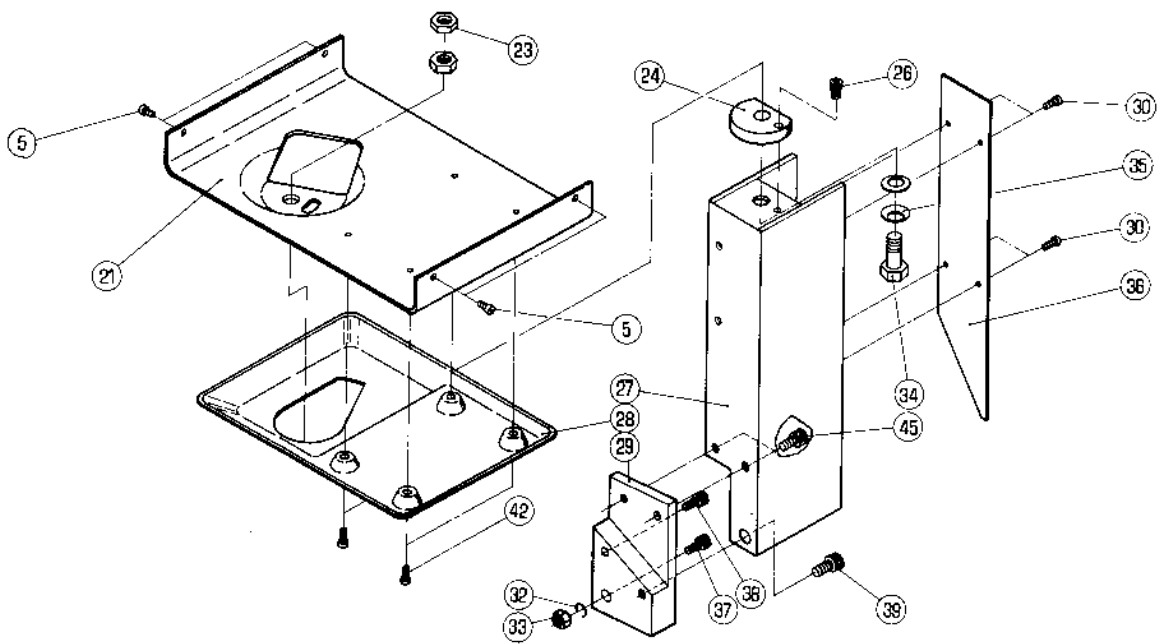
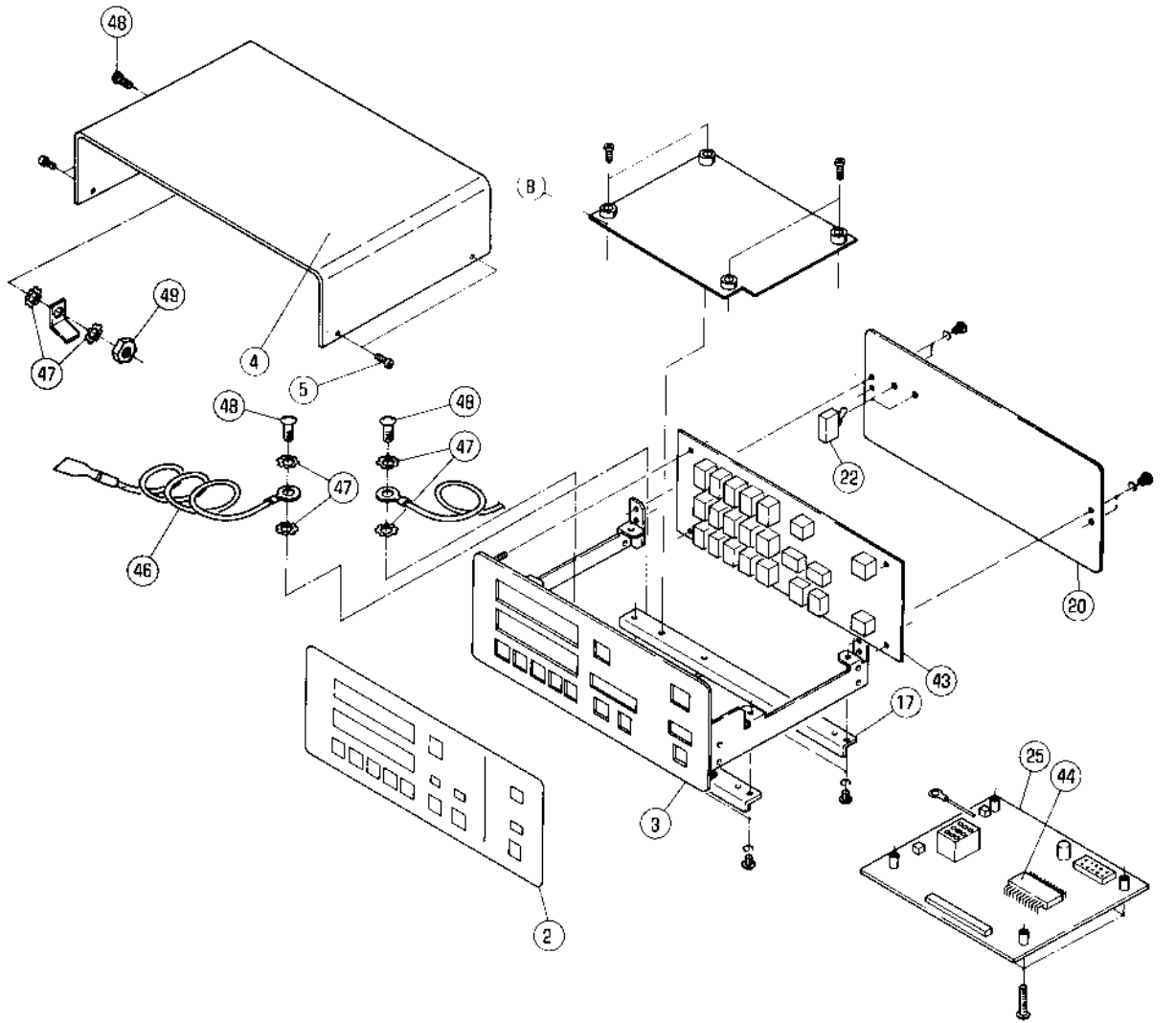
SECTION NUMBER

5320Z 614

CONTROL BOX (100V)

★マークの部品は単品ではお渡しできませんので、セット番号で注文してください。  
When ordering items marked ★, indicate the set number because they are available only as a set.

No.	セット番号/ 部品番号	SET No PART No	部品名称/ 構成番号	COMPONENT PARTS	PART NAME No.	個数 Qty
	5320 61	140-2	クラウント-タルカウンタ- 5,6,52,53		GRAND TOTAL COUNTER	1
3	5295 61	124	ガード (クロ)		GUARD (BLACK)	1
4	5290 83	311	ラベル		LABEL	1
5	9642051014		ナベコネシ M5X10		SCREW M5X10	12
6	9710050008		ハネサカネ M5		SPRING WASHER M5	12
7	5295 61	121-1	ホツクス		BOX	1
8	95171		スイッチ WD1122 (9)		SWITCH WD1122 (9)	1
9	97400		スイッチ WD1121 (9)		SWITCH WD1121 (9)	1
10	5290 61	123-1	カバー		COVER	1
21	5290 61	111-8	セイキヨホツクス		BOX	1
22	97160		リレ- G4B112T-FD-US-RP		RELAY G4B112T-FD-US-RP	2
22	97191		リレ- 200V		RELAY 200V	2
24	97942		トランス		TRANSFORMER	1
25	5290 61	611	セイキヨキハツ		CONTROL CIRCUIT BOARD	1
26	5290 61	112-2	カバー		COVER	1
27	97190		リレ- DSP1-DC24V		RELAY DSP1-DC24V	7
45	98135-3		ペ-パ-シヤムホコタイ		PAPER JAM DETECTOR	1
46	5290 61	143	カバー		COVER	1
47	97729-1		スイッチ P1-25/E/SVB		SWITCH P1-25/E/SVB	1
48	99785		コンデンサ 3300		CAPACITOR 3300	1
49	5290 61	810-1	セイキヨホツクス		CONTROL BOX	1
50	5320 21	850	ブラケット		BRACKET	1
51	9648031014		サコネシ M3X10		SCREW M3X10	4
52	5320 61	141-1	カウンタ-ブラケット		COUNTER BRACKET	1
53	5330 61	622	カウンタ-		COUNTER	1
54	5290 61	140-1	ブラケット		BRACKET	1
55	5663 74	131	ラベル		LABEL	1



ソウサホツクス

セクション  
SECTIONセクション番号  
SECTION NUMBER

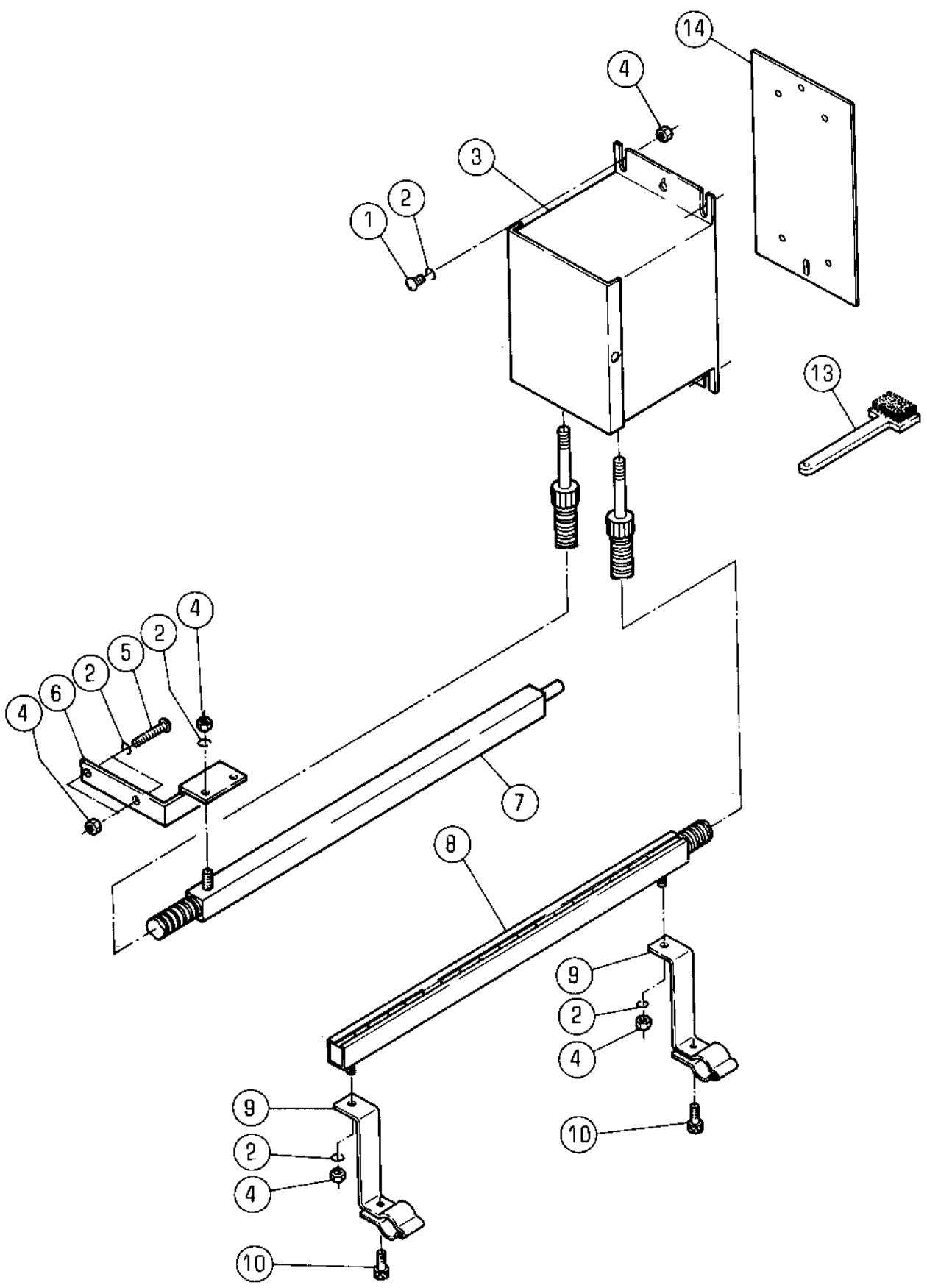
5320Z 618

OPERATION BOX

★マークの部品は単品ではお渡しできませんので、セット番号で注文してください。  
When ordering items marked ★, indicate the set number because they are available only as a set.

No	セット番号/ 部品番号	SET No PART No	部品名称/ 構成番号	COMPONENT PARTS	PART NAME	個数 Qty
	5320 61	610-2	カウンター基板 (ヒューズ)	25,44	COUNTER BOARD (WITH P-ROM)	1
	98132-4		ソウサホツクス	2,3,8,17,20,22,25,43,44	CONTROL BOX	1
2	5320 61	241-1	パネル		PANEL	1
3	5320 61	230-1	ブラケット		BRACKET	1
4	5323 61	225-1	カバー		COVER	1
4	5326 61	225-2	カバー (アイボリー)		COVER (IVORY)	1
5	9642030614		ナット M3X6		SCREW M3X6	8
8	98116-2		マイコン基板		PRINTED CIRCUIT BOARD	1
17	5320 61	244-2	バー		BAR	2
20	5320 61	242-2	バックパネル		BACK PANEL	1
21	5323 61	224	パネルウケ		PANEL BRACKET	1
21	5326 61	224	パネルウケ (アイボリー)		PANEL BRACKET (IVORY)	1
22	98343001		スイッチ JW-S11RKK		SWITCH JW-S11RKK	2
23	9662100014		ナット M10		NUT M10	2
24	5310 61	222	スペーサー		SPACER	1
25	5320 61	611-1	カウンター基板		COUNTER BOARD	1
26	9670041008		ソケットボルト M4X10		SOCKET BOLT M4X10	1
27	5323 61	210	スタンド		STAND	1
27	5326 61	210	スタンド (アイボリー)		STAND (IVORY)	1
28	5316 61	223	カバー (アイボリー)		COVER (IVORY)	1
28	5323 61	223	カバー		COVER	1
29	5320 61	226	ブラケット		BRACKET	1
30	9642040814		ナット M4X8		SCREW M4X8	4
32	9710060008		ハネサカネ M6		SPRING WASHER M6	1
33	9660060014		ナット M6		NUT M6	1
34	9672102514		六角ボルト M10X25		HEXAGON BOLT M10X25	1
35	90680		サラハネ R-21		CONED DISC SPRING R-21	2
36	5316 61	221	カバー (アイボリー)		COVER (IVORY)	1
36	5323 61	221	カバー		COVER	1
37	9670062508		ソケットボルト M6X25		SOCKET BOLT M6X25	1
38	9670062008		ソケットボルト M6X20		SOCKET BOLT M6X20	1
39	9670061208		ソケットボルト M6X12		SOCKET BOLT M6X12	1
42	9642040414		ナット M4X4		SCREW M4X4	4
43	5320 61	612	パネル基板		PANEL CIRCUIT BOARD	1
44	5320 61	801-1	ヒューズ		P-ROM	1
45	9670060808		ソケットボルト M6X8		SOCKET BOLT M6X8	2
46	5290 61	633	アース線 300MM		GROUND WIRE 300MM	1
			CEヨウ		FOR CE SPEC.	
47	90643		歯付きサカネ B5		TOOTHED LOCK WASHER B5	6
			CEヨウ		FOR CE SPEC.	
48	9642041014		ナット M4X10		SCREW M4X10	3
			CEヨウ		FOR CE SPEC.	
49	9660040014		ナット M4		NUT M4	1
			CEヨウ		FOR CE SPEC.	

STATIC ELIMINATOR



セイテ<sup>ン</sup>シヨ<sup>ク</sup>ヨキヨソウチ

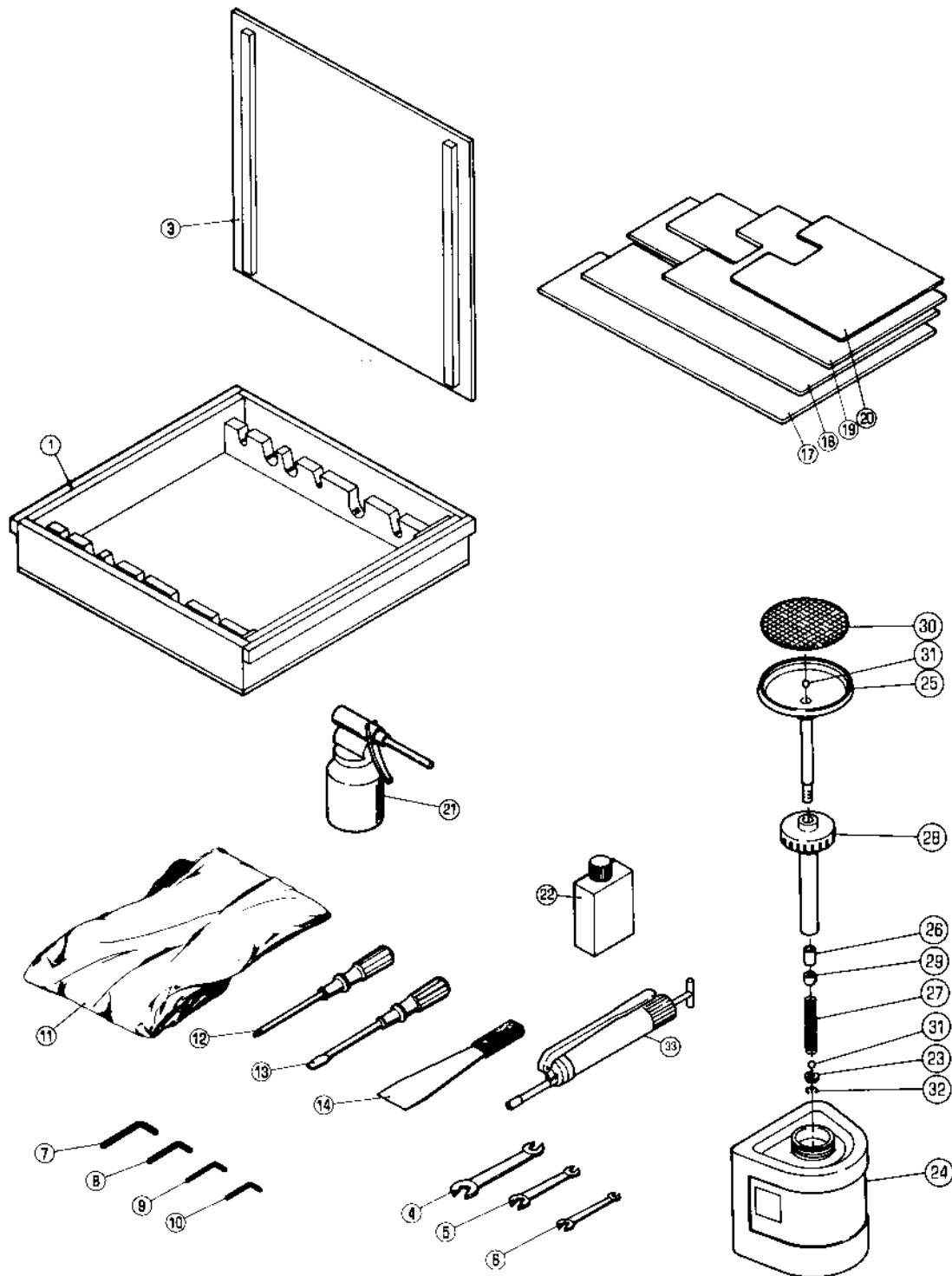
STATIC ELIMINATOR

セクション  
SECTIONセクション番号  
SECTION NUMBER

5310Z 630

★マークの部品は単品ではお渡してできませんので、セット番号で注文してください。  
When ordering items marked ★, indicate the set number because they are available only as a set.

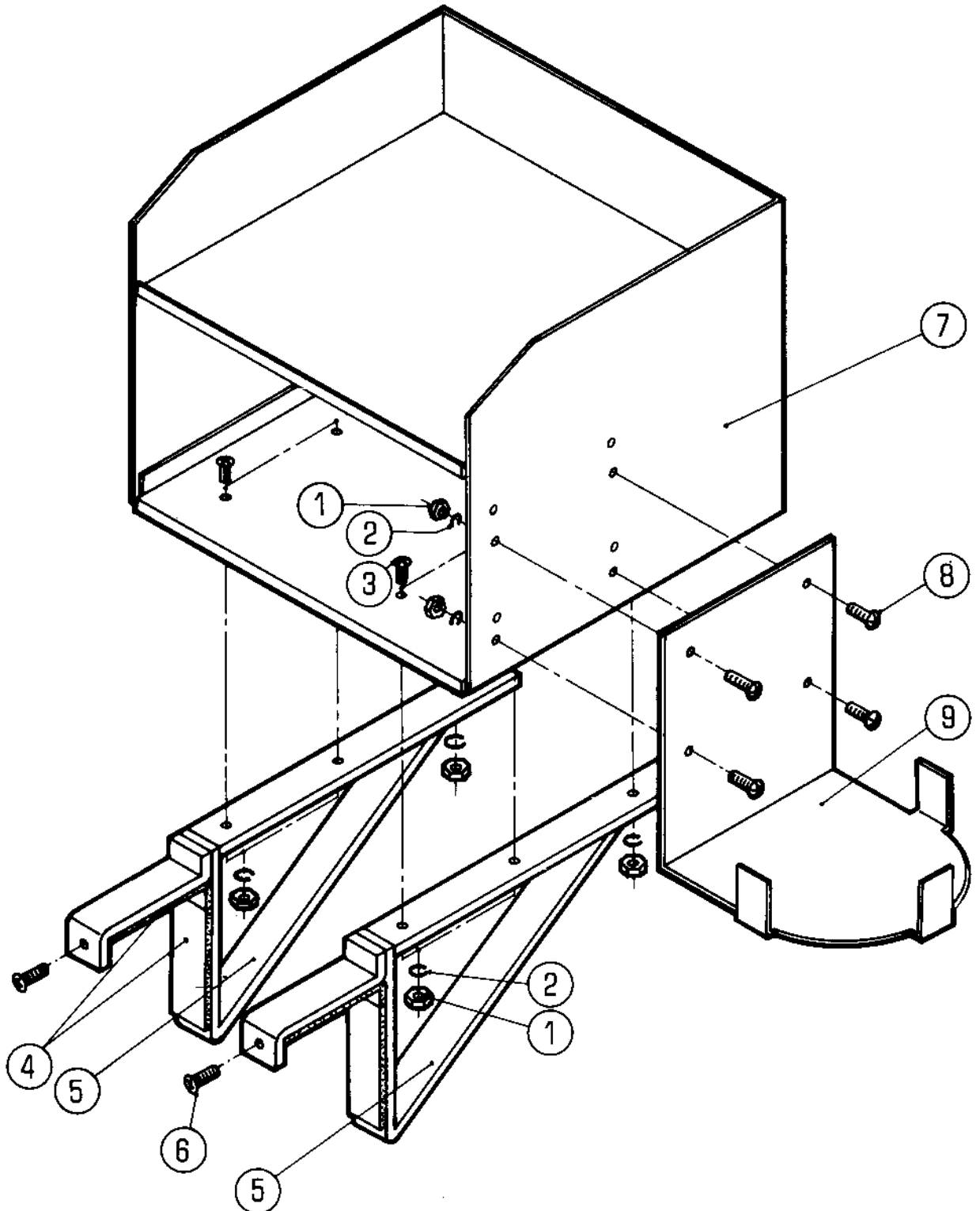
No.	セット番号/ 部品番号	SET No PART No	部品名称 構成番号	COMPONENT PARTS	PART NAME	個数 Qty
	5290 61	902-1	セイテ <sup>ン</sup> シヨ <sup>ク</sup> ヨキヨ 100V		STATIC ELIMINATOR 100V	1
			1-10,13			
	5290 61	904-2	セイテ <sup>ン</sup> シヨ <sup>ク</sup> ヨキヨ 115V		STATIC ELIMINATOR 115V	1
			1-10,13,14			
	5290 61	906-1	セイテ <sup>ン</sup> シヨ <sup>ク</sup> ヨキヨ 200V		STATIC ELIMINATOR 200V	1
			1-10,13			
	5290 61	908-1	セイテ <sup>ン</sup> シヨ <sup>ク</sup> ヨキヨ 230V		STATIC ELIMINATOR 230V	1
			1-10,13			
1	9642051014		ナ <sup>ハ</sup> コネシ <sup>ム</sup> M5X10		SCREW M5X10	4
2	9710050008		ハ <sup>ハ</sup> ネザ <sup>カ</sup> カ <sup>ネ</sup> M5		SPRING WASHER M5	9
3	98189		セイテ <sup>ン</sup> シヨ <sup>ク</sup> ヨキヨホンタイ 100V		STATIC ELIMINATOR 100V	1
3	98191		セイテ <sup>ン</sup> シヨ <sup>ク</sup> ヨキヨホンタイ 200V		STATIC ELIMINATOR 200V	1
3	98192		セイテ <sup>ン</sup> シヨ <sup>ク</sup> ヨキヨホンタイ 230V		STATIC ELIMINATOR 230V	1
3	99711002		セイテ <sup>ン</sup> シヨ <sup>ク</sup> ヨキヨホンタイ 115V		STATIC ELIMINATOR 115V	1
4	9660050014		ナツト M5		NUT M5	9
5	9642053014		ナ <sup>ハ</sup> コネシ <sup>ム</sup> M5X30		SCREW M5X30	2
6	5290 61	916-2	フ <sup>ラ</sup> ケツト		BRACKET	1
7	5290 61	891	キユウシ <sup>ハ</sup> - (115V)		BAR (115V)	1
7	5290 61	911-3	キユウシ <sup>ハ</sup> -		BAR	1
8	5290 61	893	ハイシ <sup>ハ</sup> - (115V,CD)		BAR (115V,CD)	1
8	5290 61	912-3	ハイシ <sup>ハ</sup> -		BAR	1
9	5290 61	917-1	フ <sup>ラ</sup> ケツト		BRACKET	1
10	9670051508		ソケツトホ <sup>ル</sup> ルト M5X15		SOCKET BOLT M5X15	2
13	99957		フ <sup>ラ</sup> シ		BRUSH	1
14	5290 61	920	フ <sup>ラ</sup> ケツト (115V)		BRACKET (115V)	1



## ACCESSORIES

★マツクの部品は単品ではお渡してきませんので、セツト番号で注文してください。  
When ordering items marked ★, indicate the set number because they are available only as a set.

No	セツト番号/ 部品番号	SET No PART No	部品名称/ 構成番号	COMPONENT PARTS	PART NAME	個数 Qty
	5430 83	100-2	フヰランシヰヤ-カン	ASSY	PLUNGER CAN ASSY	1
			23-32			
	5430 83	210-4	フヰランシヰヤ-カンシソカヰネ	ASSY		1
			23,25-32			
1	5322 65	111-2	ロ-ラ-ホヰツクス		ROLLER BOX	1
3	5310 65	112	カハヰ-		COVER	1
4	91400		スハヰナ 17X19		WRENCH 17X19	1
5	91401		スハヰナ 13X17		WRENCH 13X17	1
6	91402		スハヰナ 8X10		WRENCH 8X10	1
7	91420		ロツカクホヰウレンヂ 5		HEXAGON KEY WRENCH 5	1
8	91421		ロツカクホヰウレンヂ 4		HEXAGON KEY WRENCH 4	1
9	91422		ロツカクホヰウレンヂ 3		HEXAGON KEY WRENCH 3	1
10	91423		ロツカクホヰウレンヂ 2.5		HEXAGON KEY WRENCH 2.5	1
11	5310 65	414	カハヰ-		COVER	1
12	91430		トヰライハヰ-(+)100MM		DRIVER (+)100MM PLASTIC HANDLE	1
12	91452		トヰライハヰ-(+)100MM *		DRIVER (+)100MM WOOD HANDLE	1
			アメリカ,カナヰタ		U.S.A., CANADA	
13	91431		トヰライハヰ-(-)100MM		DRIVER (-)100MM	1
14	96010		ヘラ		SPATULA	1
17	5310 31	154-1	シタシヰキ		PILE BOARD	1
18	5290 31	153-1	シタシヰキ		PILE BOARD	1
19	5290 31	152-1	シタシヰキ		PILE BOARD	1
20	5290 31	151-1	シタシヰキ		PILE BOARD	1
21	91442		オイルカン		OIL GUN	1
22	91532-2		ホヰンフヰヨウオイル		OIL FOR PUMP	1
23	5430 83	111-1	ソコアナ		HOLDER	1
24	5430 83	115-1	ホヰトル		BOTTLE	1
★	5430 83	213-3	ヘツト		HEAD	1
26	5430 83	214-1	フヰツシユ		BUSHING	1
27	5430 83	215-1	スフヰリソク		SPRING	1
★	5430 83	216-3	キャヰフヰ		CAP	1
29	5430 83	217	リソクトメ		NUT	1
30	5430 83	218	サラフタ		COVER	1
31	90408		スチ-ルホヰ-ル 3/8		STEEL BALL 3/8	2
32	9723180008		C-リソク C-18		C-RING C-18	1
33	91531		グヰリース ホヰンフヰ		GREASE PUMP	1



サキ"ヨウタ"イ

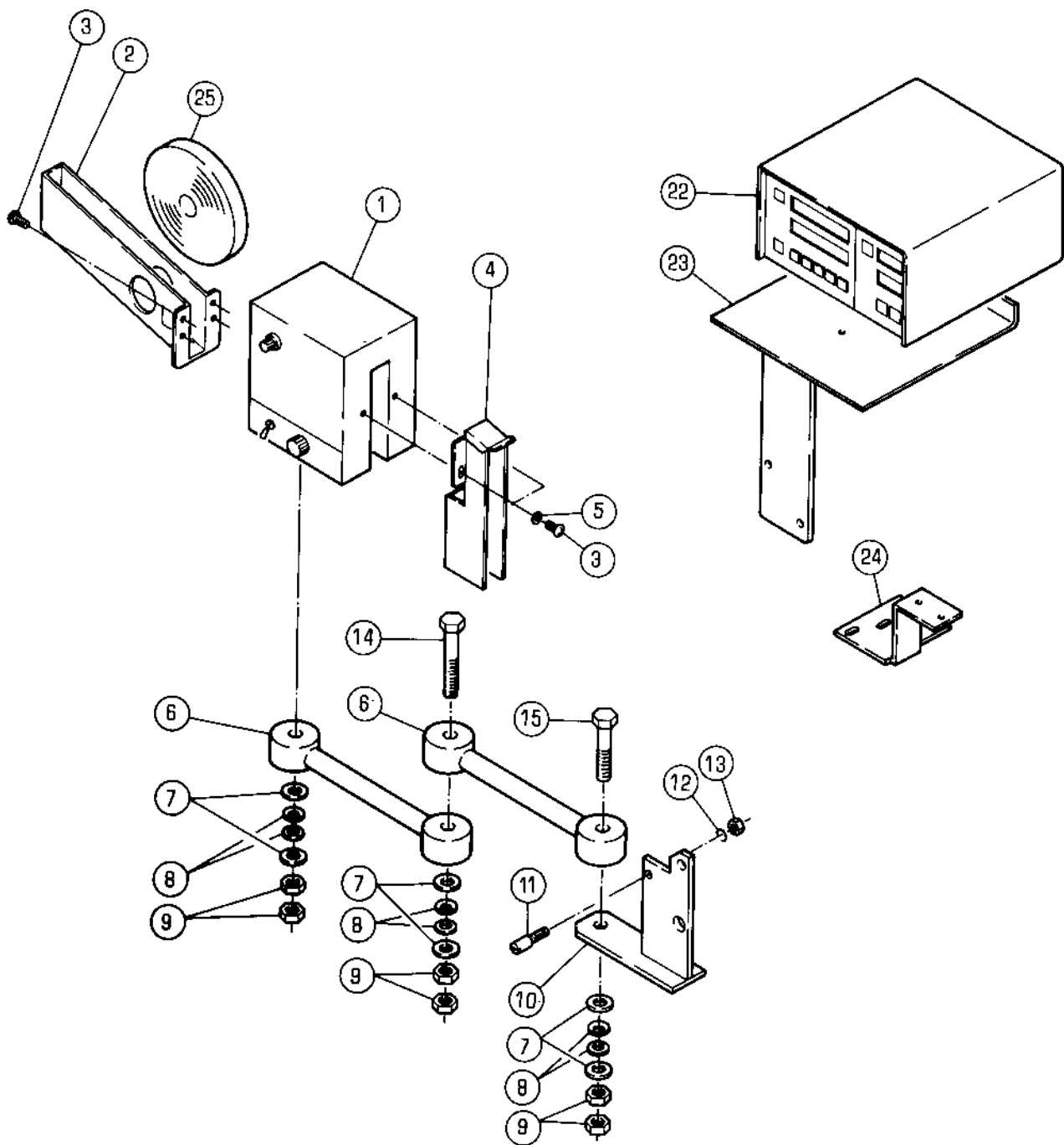
セクション  
SECTIONセクション番号  
SECTION NUMBER

5320Z 652

WORK ORGANIZER

★マークの部品は単品ではお渡しできませんので、セット番号で注文してください。  
When ordering items marked ★, indicate the set number because they are available only as a set.

No	セット番号/SET No 部品番号/PART No	部品名称/ 構成番号/COMPONENT PARTS	PART NAME No	個数 Qty
	5296 65 200	サキ"ヨウタ"イ (イエロ-) 1-9	WORK ORGANIZER (YELLOW)	1
	5320 65 200-2	サキ"ヨウタ"イ 1-9	WORK ORGANIZER	1
1	9660050014	ナット M5	NUT M5	10
2	9710050008	ハ"ネサ"カ"ネ M5	SPRING WASHER M5	10
3	9642051614	ナ"コネジ" M5X16	SCREW M5X16	6
4	5290 65 214	フェルト	FELT	4
5	5296 65 213	フ"ラケット (イエロ-)	BRACKET (YELLOW)	2
5	5323 65 213	フ"ラケット	BRACKET	2
6	9648051014	サ"コネジ" M5X10	SCREW M5X10	2
7	5296 65 211-1	サキ"ヨウタ"イ (イエロ-)	SHELF (YELLOW)	1
7	5323 65 211	サキ"ヨウタ"イ	WORK ORGANIZER	1
8	9642051014	ナ"コネジ" M5X10	SCREW M5X10	4
9	5296 65 212	フ"ラケット (イエロ-)	BRACKET (YELLOW)	1
9	5323 65 212	フ"ラケット	BRACKET	1



テープインサター

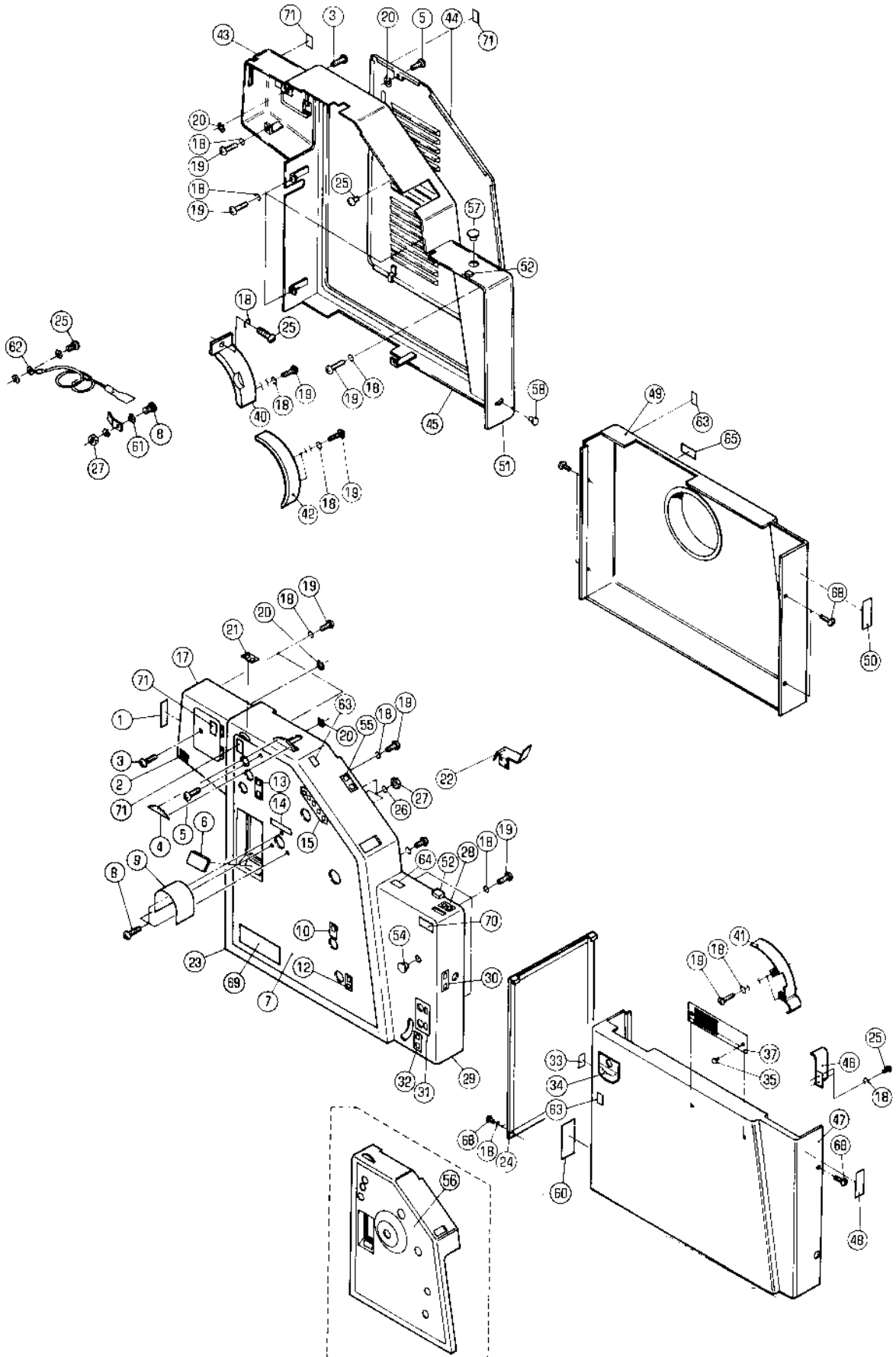
セクション  
SECTIONセクション番号  
SECTION NUMBER

5320Z 680

TAPE INSERTER

★マークの部品は単品ではお渡しできませんので、セット番号で注文してください。  
When ordering items marked ★, indicate the set number because they are available only as a set.

No.	セット番号/ 部品番号	SET No PART No	部品名称/ 構成番号	COMPONENT PARTS	PART NAME	個数 Q'ty
	5290 61	922-1	テープインサター		TAPE INSERTER	1
			1-15, 22-25			
1	5290 61	961	テープインサター ホンタイ		TAPE INSERTER BODY	1
2	5290 61	964	テープホルダー		TAPE HOLDER	1
3	9642030614		ナハコネシ M3X6		SCREW M3X6	6
4	5290 61	963	テープガイド		TAPE GUIDE	1
5	9716030014		ヒラサカネ M3		PLAIN WASHER M3	2
6	5290 61	966	アーム		ARM	2
7	9716100014		ヒラサカネ M10		PLAIN WASHER M10	6
8	90680		サラハネ R-21		CONED DISC SPRING R-21	6
9	9662100014		ナット M10		NUT M10	6
10	5290 61	933	ブラケット		BRACKET	1
11	5290 61	934	ピン		PIN	2
12	9710060008		ハネサカネ M6		SPRING WASHER M6	2
13	9660060014		ナット M6		NUT M6	2
14	9672106514		ロツカクホルト M10X65		HEXAGON BOLT M10X65	1
15	9672105014		ロツカクホルト M10X50		HEXAGON BOLT M10X50	1
22	5290 61	941	カウンター DC24V		COUNTER DC24V	1
23	5290 61	931	ブラケット		BRACKET	1
24	5290 61	932	ブラケット		BRACKET	1
25	91551		マーカーテープ		TAPE FOR TAPE INSERTER (200M)	2



カハ-

セクション  
SECTION

セクション番号

SECTION NUMBER

5320Z 700

COVER

★マークの部品は単品ではお渡しできませんので、セット番号で注文してください。  
When ordering items marked ★, indicate the set number because they are available only as a set.

No	セット番号/ 部品番号	SET No PART No	部品名称/ 構成番号	COMPONENT PARTS	PART NAME No	個数 Qty
1	5290 74	063	インクスケーター		INK VOLUME SCALE	1
2	5290 74	066	ラベル		LABEL	1
3	90810		ハイントコネシ M6X8		SCREW M6X8	2
4	5290 72	012	スケールパン		SCALE	1
5	90811		ハイントコネシ M6X16		SCREW M6X16	2
6	5290 72	071	カハ-		COVER	
7	5320 72	320	カハ- (115V)		COVER (115V)	1
7	5320 72	328	カハ- (ニッポン, 230V)		COVER (JAPAN, 230V)	1
7	5326 72	022	インサイトカハ- (イエロ-) 115V		INSIDE COVER (YELLOW) 115V	1
7	5326 72	023	インサイトカハ- (イエロ-) 230V		INSIDE COVER (YELLOW) 230V	1
8	9642041014		ナハコネシ M4X10		SCREW M4X10	8
9	5296 72	022	ハントホイールカハ- (イエロ-)		COVER (YELLOW)	1
9	5323 72	022	カハ-		COVER	1
10	5290 74	056	ラベル		LABEL	1
12	5290 74	059	ラベル		LABEL	1
13	5290 74	061	ラベル		LABEL	1
14	5300 74	073	ラベル		LABEL	1
15	5290 74	058	ラベル		LABEL	1
17	5323 74	130	カハ-		COVER	1
17	5326 74	010-3	カハ- (アイボリー)		COVER (IVORY)	1
18	9710050008		ハネサカネ M5		SPRING WASHER M5	30
19	9642053014		ナハコネシ M5X30		SCREW M5X30	23
20	90651		GS-リング GS-6		GS-RING GS-6	4
21	5290 74	067	ラベル		LABEL	1
22	5290 73	081	カハ-		COVER	1
23	5296 72	010-2	ホキアウトサイトカハ- (イエロ-)		MAIN OUTSIDE COVER (YELLOW)	1
23	5320 72	310	ホキアウトサイトカハ- (OPS)		MAIN OUTSIDE COVER (OPS)	1
24	5320 71	050-1	ハイジカハ- CEヨウ		COVER FOR CE SPEC.	1
24	5323 71	040	ハイジカハ-		DELIVERY COVER	1
24	5326 71	040	ベースバックカハ- (アイボリー)		BASE BACK COVER (IVORY)	1
25	9642051014		ナハコネシ M5X10		SCREW M5X10	11
26	9710040008		ハネサカネ M4		SPRING WASHER M4	3
27	9660040014		ナット M4		NUT M4	8
28	5290 74	051	ラベル		LABEL	1
29	5296 72	050-2	キウシカハ- (イエロ-)		FEEDER COVER (YELLOW)	1
29	5323 72	050	キウシカハ- (OPS)		PAPER FEED COVER (OPS)	1
30	5290 74	052	ラベル		LABEL	1
31	5290 74	053	ラベル		LABEL	1
32	5290 74	054	ラベル		LABEL	1
33	5290 74	064	ラベル		LABEL	1
34	5320 74	065	スケール		SCALE	1
35	90760		タツヒコネシ 3X6 アイテツク		TAPPING SCREW 3X6 ITEK	2
37	5321 74	041-2	メイハシ (タイプ S) アイテツク 975NPI		NAME PLATE (TYPE S) ITEK 975NPI	1
37	5321 74	051-1	メイハシ (タイプ XL) アイテツク 975NPI		NAME PLATE (TYPE XL) ITEK 975NPI	1
37	5326 74	056-1	メイハシ (タイプ S) アイテツク 975CPD		NAME PLATE (TYPE S) ITEK 975CPD	1
40	5320 73	060	シリンダーギヤカハ-		CYLINDER GEAR COVER	1
41	5290 73	020-2	ギヤカハ-		GEAR COVER	1
42	5290 73	030-1	シリンダーギヤカハ-		CYLINDER GEAR COVER	1
43	5296 74	020-2	インキカハ- (アイボリー)		INK COVER (IVORY)	1
43	5323 74	230	インキカハ- (NOPS)		INK COVER (NOPS)	1
44	5296 72	040-3	ホキインサイトカハ- (イエロ-)		MAIN INSIDE COVER (YELLOW)	1
44	5323 72	040	インサイトカハ- (NOPS)		INSIDE COVER (NOPS)	1

カハ-

セクション

セクション番号

53202 700

COVER

SECTION

SECTION NUMBER

★マークの部品は単品ではお渡しできませんので、セット番号で注文してください。  
When ordering items marked ★, indicate the set number because they are available only as a set.

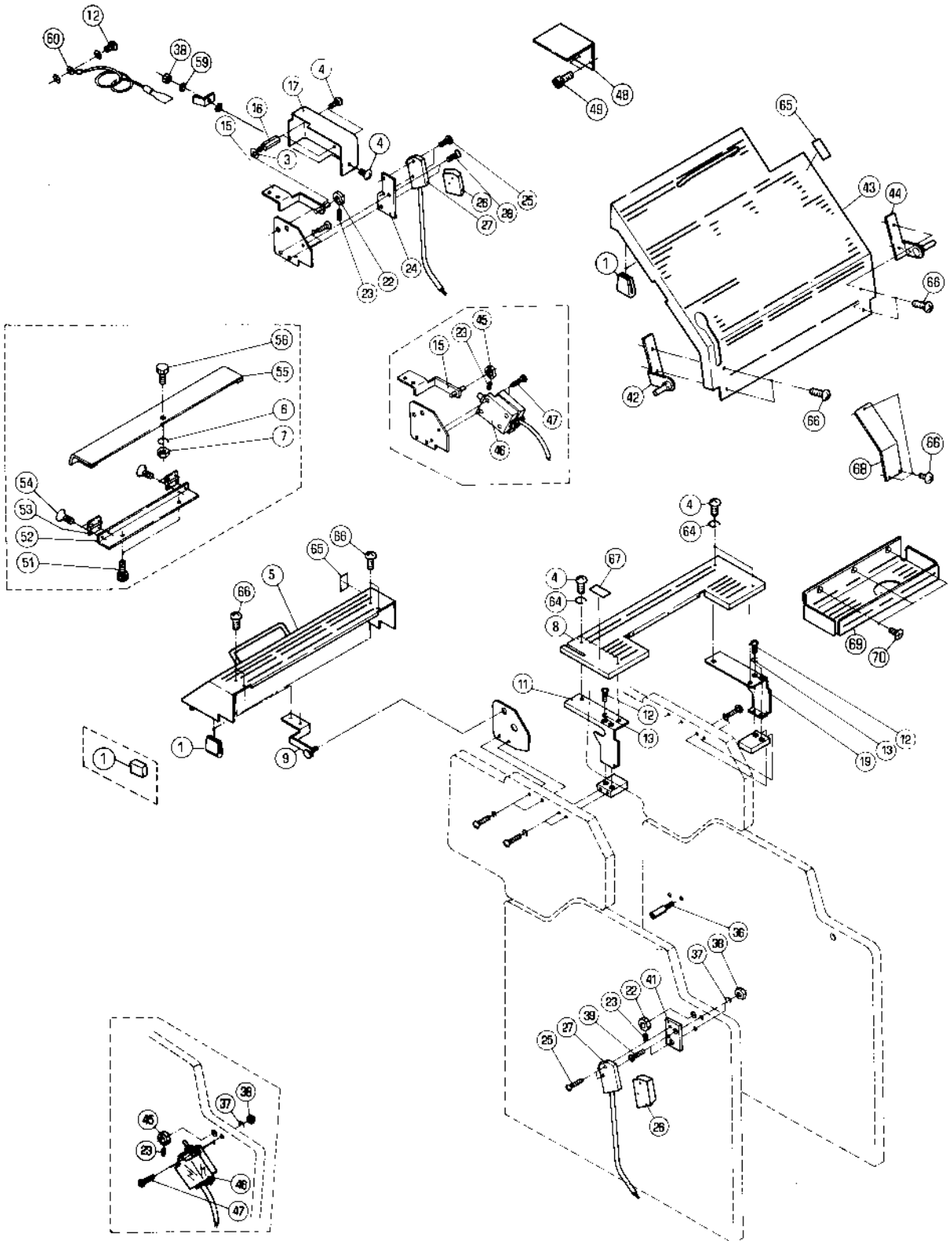
No	セット番号/ 部品番号	SET No PART No	部品名称/ 構成番号	COMPONENT PARTS	PART NAME	個数 Qty
45	5320	72 030-3	アウトサイトカハ-	(NOPS)	OUTSIDE COVER (NOPS)	1
45	5326	72 030-2	ホンキアウトサイトカハ-	(イエロ-)	MAIN OUTSIDE COVER (YELLOW)	1
46	5295	73 071	フィードローラーキヤカハ-		FEED ROLLER GEAR COVER	1
47	5296	71 010	ベースカハ-	(アイボリー) F	BASE COVER (IVORY) F	1
47	5320	71 411	ベースカハ-	(OPS)	BASE COVER (OPS)	1
47	5322	71 010-1	ベースカハ-	(OPS)	BASE COVER (OPS)	1
			アメリカ、カナダ		U.S.A./CANADA	
48	5300	74 068	ラベル		LABEL	1
49	5296	71 020-2	ベースカハ-	(アイボリー) F	BASE COVER (IVORY) F	1
49	5320	71 421	ベースカハ-	(NOPS)	BASE COVER (NOPS)	1
49	5322	71 020-1	ベースカハ-	(NOPS)	BASE COVER (NOPS)	1
			アメリカ、カナダ		U.S.A./CANADA	
50	5300	74 069	ラベル		LABEL	1
51	5296	72 060-1	キユウシカハ-	(イエロ-)	FEEDER COVER (YELLOW)	1
51	5323	72 060	キユウシカハ-	(NOPS)	PAPER FEED COVER (NOPS)	1
52	5295	75 016	ストッパ		STOPPER	2
54	98804		ホールプラグ		HOLE PLUG	1
55	5290	74 062	ラベル		LABEL	1
56	5320	72 325	インサイトカハ-	(115V)	INSIDE COVER (115V)	1
56	5320	72 327	カハ-	(ニツホン、230V)	COVER (JAPAN, 230V)	1
56	5326	72 026	ホンキインサイトカハ-	(イエロ-)	MAIN INSIDE COVER (YELLOW)	1
			デイクラツチングハントホイールヨウ		FOR DECLUTCHING HANDWHEEL	
56	5326	72 029	カハ-	(イエロ-、115V)	COVER (YELLOW, 115V)	1
			デイクラツチングハントホイールヨウ		FOR DECLUTCHING HANDWHEEL	
57	99939		ホールプラグ	DP-1375	HOLE PLUG DP-1375	1
58	95146		ホールプラグ		HOLE PLUG	1
60	5321	74 074	インジケータ	(NPヨウ)	INDICATOR (FOR NP, NPI)	1
61	90643		ハツキサカネ	B5	TOOTHED LOCK WASHER B5	20
			CEヨウ		FOR CE SPEC.	
62	5290	61 633	アースせん	300MM	GROUND WIRE 300MM	5
			CEヨウ		FOR CE SPEC.	
63	5290	74 087-2	ラベル		LABEL	3
63	5290	74 091	ラベル		LABEL	3
			ニツホン		JAPAN	
64	5290	74 083-1	ラベル		LABEL	1
64	5290	74 093	ラベル		LABEL	1
			ニツホン		JAPAN	
65	5290	74 075	FCC ラベル		FCC LABEL	1
			アメリカ、カナダ		U.S.A./CANADA	
68	5512	71 114	ハイントコネシツトハツキ	M5X8	SMALL BINDING SCREW M5X8	10
			CEヨウ		FOR CE SPEC.	
68	90813		ハイントコネシツ	M5X10	SCREW M5X10	10
69	5320	74 101	キシシール		SEAL	1
70	5323	74 102	ゴムシール		SEAL	1
71	5290	74 084	ラベル		LABEL	4
71	5290	74 094	ラベル		LABEL	4
			ニツホン		JAPAN	

アンセ"ンカバー - 1  
SAFETY COVER 1

セクション  
SECTION

セクション番号  
SECTION NUMBER

5320Z 750



アンセツカハ- 1

セクション  
SECTION

セクション番号

SECTION NUMBER

5320Z 750

SAFETY COVER 1

★マークの部品は単品ではお渡してきませんので、セット番号で注文してください。  
When ordering items marked ★, indicate the set number because they are available only as a set.

No.	セット番号/ 部品番号	SET PART	No. No.	部品名称/ 構成番号	COMPONENT PARTS	PART NAME	個数 Qty
1	5295 75	064-1		ゴムストッパ-		RUBBER STOPPER	4
3	9716040014			ヒラサカネ M4		PLAIN WASHER M4	2
4	9642041014			ナハコネシ M4X10		SCREW M4X10	7
5	5320 75	451-6		カハ-		COVER	1
6	9716050014			ヒラサカネ M5		PLAIN WASHER M5	1
				NPヨウ		FOR NP	
7	9660050014			ナツト M5		NUT M5	1
				NPヨウ		FOR NP	
8	5320 75	441-4		アンセツカハ-		SAFETY COVER	1
9	5295 75	070		ヒンジ		HINGE	1
11	5295 76	042		ブラケット		BRACKET	1
12	9642051014			ナハコネシ M5X10		SCREW M5X10	5
13	9710050008			ハネサカネ M5		SPRING WASHER M5	4
15	5295 75	080		ヒンジ ASSY		HINGE ASSY	1
16	5295 76	052		スタット		STUD	2
17	5296 76	051		カハ- (イエロ-)		COVER (YELLOW)	1
17	5320 76	351		カハ-		COVER	1
19	5295 76	043		ブラケット		BRACKET	1
22	5290 75	031		カム		CAM	2
23	9684050508			トメネシ M5X5		SET SCREW M5X5	2
24	5290 75	082		ブラケット		BRACKET	1
25	9642031414			ナハコネシ M3X14		SCREW M3X14	4
26	5290 76	023		スイッチカハ-		SWITCH COVER	2
				100V,115V		100V,115V	
27	97303			スイッチ V-15-1C26		SWITCH V-15-1C26	2
				100V,115V		100V,115V	
27	98303001			スイッチ S845B20		SWITCH S845B20	2
				230V		230V	
28	9648040614			サラコネシ M4X6		SCREW M4X6	2
36	5290 52	423-1		ピン		PIN	1
37	9710040008			ハネサカネ M4		SPRING WASHER M4	2
38	9660040014			ナツト M4		NUT M4	3
39	9648041814			サラコネシ M4X18		SCREW M4X18	2
41	5290 76	024		スイッチプレート		SWITCH PLATE	1
42	5295 76	020		ヒンジ ASSY		HINGE ASSY	1
43	5320 75	111-7		アンセツカハ-		SAFETY COVER	1
44	5295 76	030		ヒンジ ASSY		HINGE ASSY	1
45	5295 75	031-1		スイッチカム		SWITCH CAM	2
				CEヨウ		FOR CE SPEC.	
46	95338			スイッチ WK244XP-2U		SWITCH WK244XP-2U	2
				CEヨウ		FOR CE SPEC.	
47	9642042014			ナハコネシ M4X20		SCREW M4X20	4
				CEヨウ		FOR CE SPEC.	
48	5320 75	112-3		フイタ-ホシヨカハ-		COVER	1
49	9670051008			ソケットホルト M5X10		SOCKET BOLT M5X10	2
51	9670051608			ソケットホルト M5X16		SOCKET BOLT M5X16	2
				NPヨウ		FOR NP	
52	5321 75	521-1		ブラケット		BRACKET	1
				NPヨウ		FOR NP	
53	91301			フヨウハツ		HINGE	2
				NPヨウ		FOR NP	
54	9648030614			サラコネシ M3X6		SCREW M3X6	16
				NPヨウ		FOR NP	
55	5321 75	522-1		カハ-		COVER	1
				NPヨウ		FOR NP	
56	90164			ツマミ		KNOB	1
				NPヨウ		FOR NP	
59	90643			ハツキサカネ B5		TOOTHED LOCK WASHER B5	4
				CEヨウ		FOR CE SPEC.	

アONSE"ンカハ"ー 1

セクション  
SECTION

セクション番号

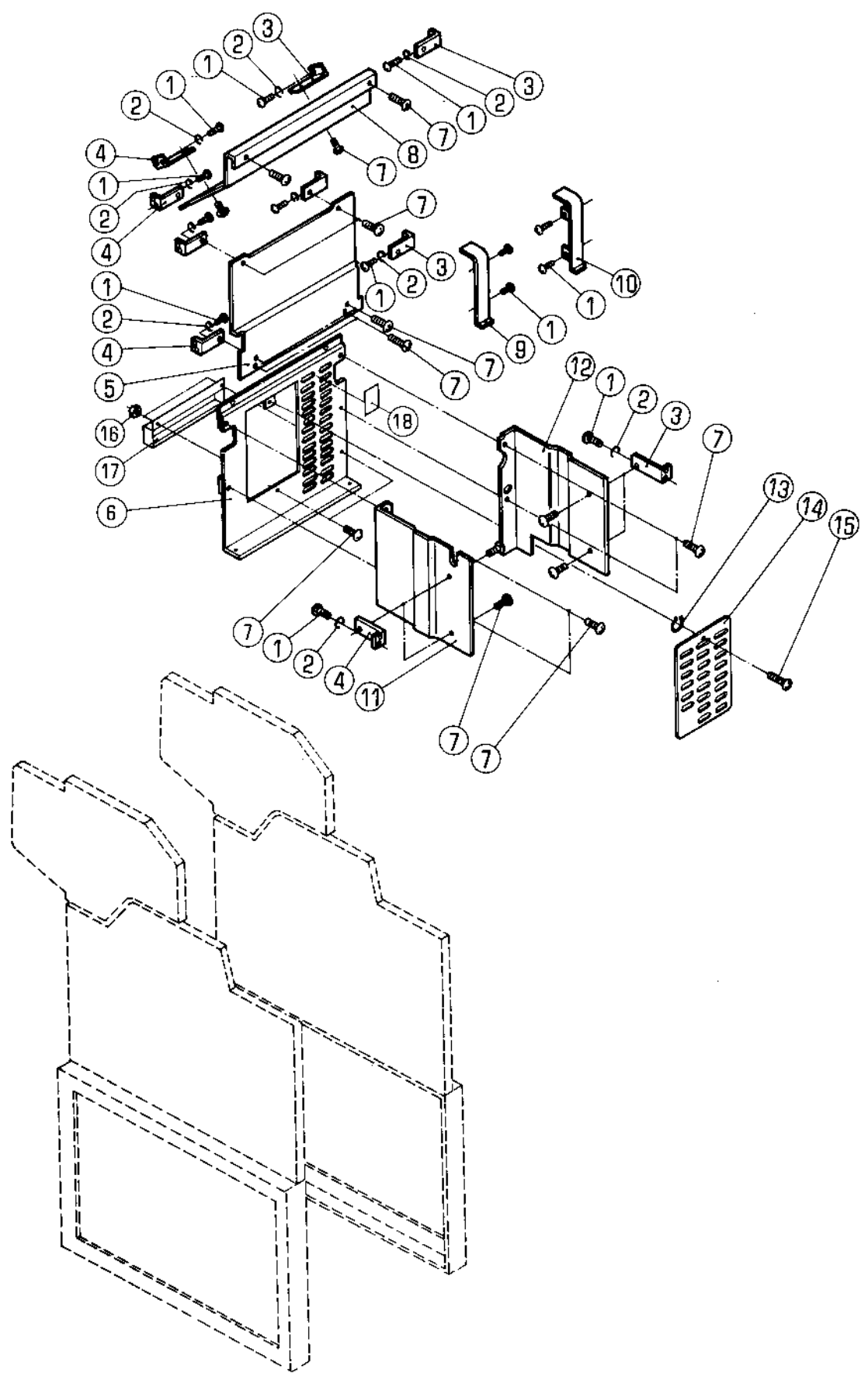
SECTION NUMBER

5320Z 750

SAFETY COVER 1

★マークの部品は単品ではお渡しできませんので、セット番号で注文してください。  
When ordering items marked ★, indicate the set number because they are available only as a set.

No	セット番号/ 部品番号	SET No PART No	部品名称/ 構成番号	COMPONENT PARTS	PART NAME	個数 Q'ty
60	5290	61 633	アースセン	300MM	GROUND WIRE 300MM FOR CE SPEC.	1
64	9710040014		ハ"ネサ"カ"ネ	M4	SPRING WASHER M4	4
65	5290	74 082-1	ラ"ル		LABEL	2
65	5290	74 092	ラ"ル		LABEL	2
			ニツホ"ン		JAPAN	
66	9642040807		ナ"コネシ"	M4X8	SCREW M4X8	11
67	5310	74 076	ラ"ル		LABEL	1
68	5323	75 115	ホシ"ヨカハ"ー		COVER	1
69	5320	75 445-1	アONSE"ンカハ"ー		SAFETY COVER	1
70	9648040814		サ"コネシ"	M4X8	SCREW M4X8	3



アンセ"ンカハ" - 2

SAFETY COVER 2

セクション  
SECTIONセクション番号  
SECTION NUMBER

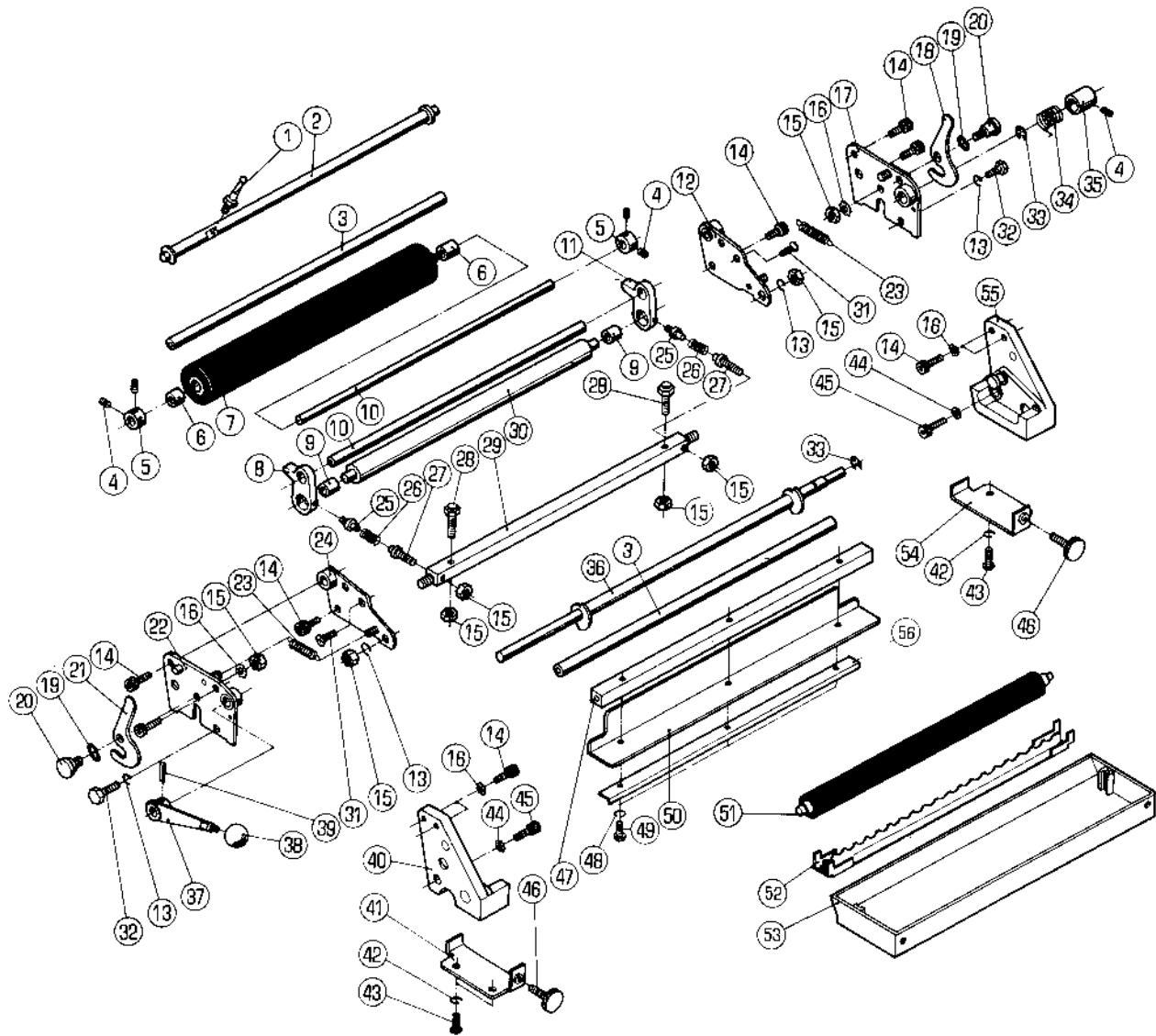
5320Z 752

★マークの部品は単品ではお渡してきませんので、セット番号で注文してください。  
When ordering items marked ★, indicate the set number because they are available only as a set.

No.	セット番号/ 部品番号	SET No. PART No.	部品名称/ 構成番号	COMPONENT PARTS	PART NAME No.	個数 Q'ty
1	9642051014		ナ"コネシ" M5X10		SCREW M5X10	16
2	9710050008		ハ"ネサ"カ"ネ M5		SPRING WASHER M5	12
3	5300 75 017		フ"ラケット		BRACKET	6
4	5300 75 016		フ"ラケット		BRACKET	6
5	5310 75 012		カハ"		COVER	1
6	5310 75 011-1		カハ"		COVER	1
7	9642040814		ナ"コネシ" M4X8		SCREW M4X8	20
8	5310 75 015		カハ"		COVER	1
9	5310 75 018		カハ"		COVER	1
10	5310 75 019		カハ"		COVER	1
11	5310 75 013		カハ"		COVER	1
12	5310 75 014		カハ"		COVER	1
13	90651		GS-リング" GS-6		GS-RING GS-6	1
14	5310 75 021-1		カハ"		COVER	1
15	90810		ハ"イント"コネシ" M6X8		SCREW M6X8	1
16	9660040014		ナツト M4		NUT M4	2
17	5310 61 134		カハ"		COVER	1
18	5290 74 084		ラ"ベル		LABEL	1
18	5290 74 094		ラ"ベル		LABEL	1
			ニツホ"ン		JAPAN	

BLANKET CLEANER

SECTION



## BLANKET CLEANER

★マークの部品は単品ではお渡しできませんので、セット番号で注文してください。  
When ordering items marked ★, indicate the set number because they are available only as a set.

No.	セット番号/ 部品番号	SET No. PART No.	部品名称/ 構成番号	COMPONENT PARTS	PART NAME	個数 Qty
	5300 82 261Z		テッローラーアーム	ASSY	ARM ASSY	1
			8,9			
	5300 82 271Z		テッローラーアーム	ASSY	ARM ASSY	1
			9,11			
	5310 82 252Z-1		センシヨウ ロラー		ROLLER	1
			6,7			
	5320 82 601		フランクセットセンシヨウ		BLANKET CLEANER	1
			1-39,47-50,56			
1	5300 82 301		レバー		LEVER	1
2	5310 82 290		シャフト		SHAFT	1
3	5310 82 181		ステー		STAY	2
4	9684050508		トメネジ	M5X5	SET SCREW M5X5	5
5	5300 58 513		カラー		LOCK COLLAR	2
6	5300 82 283		メタル		BUSHING	2
7	5310 82 252-1		センシヨウローラー		ROLLER	1
8	5300 82 261		アーム		ARM	1
9	5300 82 282		メタル		BUSHING	2
10	5310 82 253		ステー		STAY	2
11	5300 82 271		アーム		ARM	1
12	5300 82 240		フレーム		FRAME	1
13	9710060008		ハネサカネ	M6	SPRING WASHER M6	12
14	9670061208		ソケットホルト	M6X12	SOCKET BOLT M6X12	10
15	9660060014		ナット	M6	NUT M6	8
16	90640		ハツキサカネ	B6	TOOTHED LOCK WASHER B6	6
17	5300 82 170		フレーム	(NOPS)	FRAME (NOPS)	1
18	5300 82 184-1		レバー	(OPS)	LEVER (OPS)	1
19	9717100008		ナミサカネ	M10	WAVE WASHER M10	2
20	5290 82 185		ピン		PIN	2
21	5300 82 186		レバー	(NOPS)	LEVER (NOPS)	1
22	5300 82 160		フレーム	(OPS)	FRAME (OPS)	1
23	5300 82 259-1		スプリング		SPRING	2
24	5300 82 230		フレーム		FRAME	1
25	5300 82 256		ネジ		SCREW	2
26	5300 82 257		スプリング		SPRING	2
27	5300 82 255		ネジ		SCREW	2
28	5300 82 258-1		ネジ		SCREW	2
29	5310 82 254		ステー		STAY	1
30	5310 82 281		テッローラー		ROLLER	1
31	9648061214		サラコネジ	M6X12	SCREW M6X12	2
32	9672061214		ロツカクホルト	M6X12	HEXAGON BOLT M6X12	2
33	9721070008		Eリング	E-7	E-RING E-7	2
34	5300 82 221		スプリング		SPRING	1
35	5300 59 132		スプリングホルダー		SPRING HOLDER	1
36	5320 82 650		シャフト		SHAFT	1
37	5290 82 660		ソウサレバー		LEVER	1
38	90752		ニキリタマ	25 (クロ)	BALL GRIP 25 (BLACK)	1
39	9410301608		スプリングピン	3X16	SPRING PIN 3X16	1
40	5290 82 610-1		フランクセット		BRACKET	1
41	5290 82 630		フランクセット	(OPS) ASSY	BRACKET (OPS) ASSY	1
42	9710050008		ハネサカネ	M5	SPRING WASHER M5	4
43	9642051014		ナハコネジ	M5X10	SCREW M5X10	4
44	90642		ハツキサカネ	B8	TOOTHED LOCK WASHER B8	2
45	9670083008		ソケットホルト	M8X30	SOCKET BOLT M8X30	2
46	5290 32 452		ツマミ		KNOB	2
47	5310 82 182		ステー		STAY	1
48	9710040008		ハネサカネ	M4	SPRING WASHER M4	3
49	9642041014		ナハコネジ	M4X10	SCREW M4X10	3
50	5310 82 183		カバー		COVER	1
51	5310 82 323-2		スポンジローラー		SPONGE ROLLER	1

フランクットセンシヨウソウチ

BLANKET CLEANER

セクション  
SECTION

セクション番号  
SECTION NUMBER

5320Z 820

★マークの部品は単品ではお渡しできませんので、セット番号で注文してください。  
When ordering items marked ★, indicate the set number because they are available only as a set.

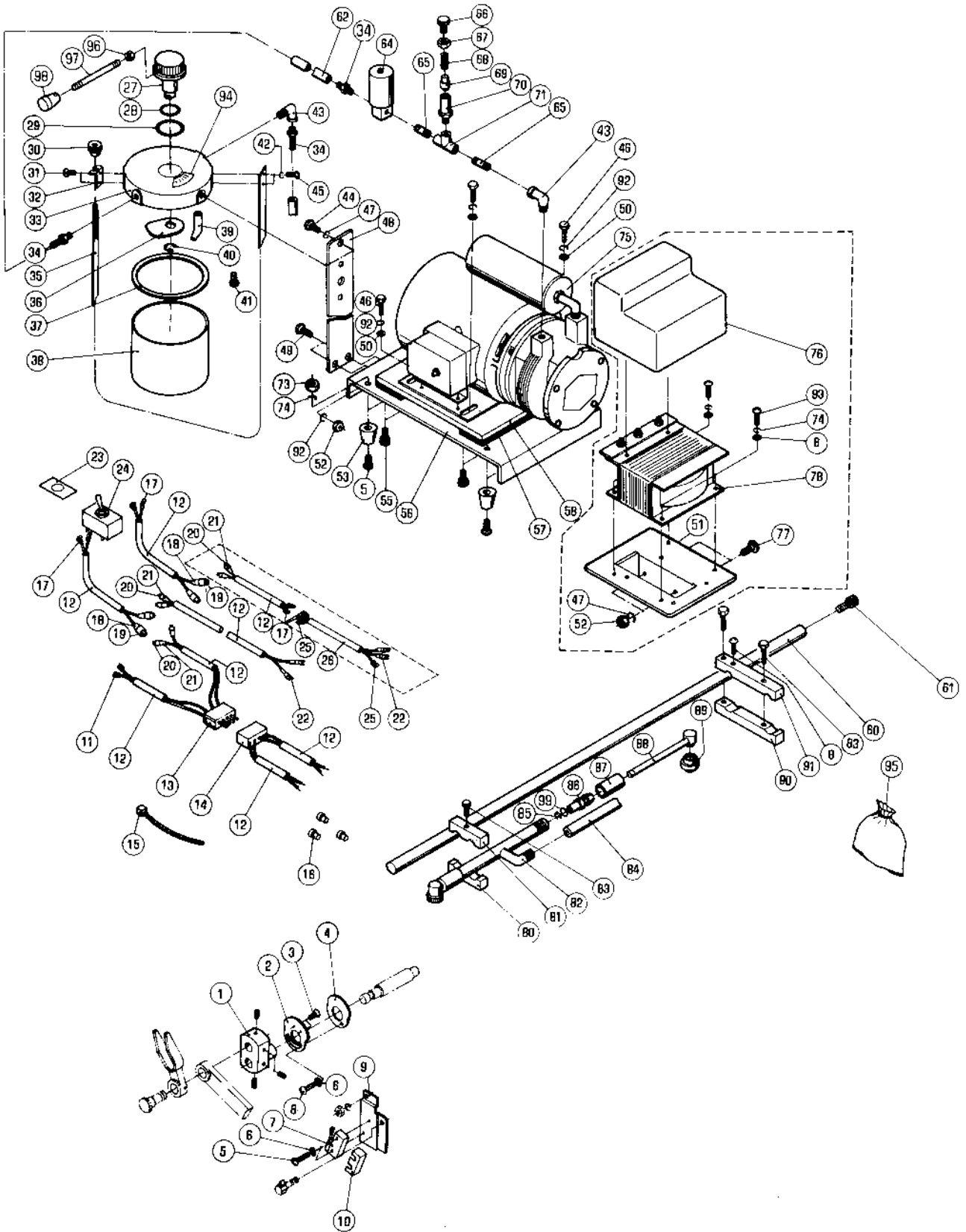
No	セット番号 / SET No 部品番号 / PART No	部品名称 / 構成番号 / COMPONENT PARTS	PART NAME No	個数 Q'ty
52	5310 82 325-1	スポンジローラーコティカナク	BRACKET	1
53	5320 82 670	フランクットセンシヨウソウ	RESERVIOR	1
54	5290 82 640	フランクット(NOPS) ASSY	BRACKET (NOPS) ASSY	1
55	5290 82 620	フランクット	BRACKET	1
56	5310 82 189	カート	COVER	1

パウダースプレーソウチ  
POWDER SPRAY UNIT

セクション  
SECTION

セクション番号  
SECTION NUMBER

5290Z 834



パウダー-スプレーソウチ

POWDER SPRAY UNIT

セクション  
SECTION

セクション番号  
SECTION NUMBER

52902 834

★マークの部品は単品ではお渡しできませんので、セット番号で注文してください。  
When ordering items marked ★, indicate the set number because they are available only as a set.

No.	セット番号/ 部品番号	SET No. PART No.	部品名称/ 構成番号	COMPONENT PARTS	PART NAME	個数 Qty
	5290 83 250		スプレーソウチ (100V)		POWDER SPRAY UNIT (100V)	1
			1-24,27-50,52,53,55-58,60-62,64-71,73-75,80-92,94-99			
	5290 83 260		スプレーソウチ		POWDER SPRAY UNIT	1
			115V,200V,230V		115V,200V,230V	
			1-53,55-58,60-62,64-71,73-78,80-99			
	5340 83 050		ボトル ASSY		BOTTLE ASSY	1
			27-40,42,43,45,94,96-98			
	5430 14 440-1		ノズル ASSY		NOZZLE ASSY	1
			82,85-89,99			
	5430 14 450		バルブ ASSY		VALVE ASSY	1
			66-70			
1	5300 89 215		クランク		CRANK	1
2	5290 83 251		スレーカム(A)		CAM (A)	1
3	9648041014		サラコネジ M4X10		SCREW M4X10	2
4	5290 83 252		スレーカム(B)		CAM (B)	1
5	9642042514		ナコネジ M4X25		SCREW M4X25	6
6	9716040014		ヒラサカネ M4		PLAIN WASHER M4	7
7	95111		スイッチ Z-15GW22B		SWITCH Z-15GW22B	1
8	9642040614		ナコネジ M4X6		SCREW M4X6	1
9	5290 83 254		スレートリツタ基		BASE	1
10	95117		端子カバー AP-B		TERMINAL COVER AP-B	1
11	98518		アツチャク端子 1.25 M4X		TERMINAL 1.25 M4X	2
12	95223		ロッド"イント" AWG#18 2芯		CORD SVT AWG#18 2-WIRES	7
13	95291		コネクタ- 1-480424-0		CONNECTOR 1-480424-0	1
14	98520		コネクタ- 4P		CONNECTOR 4P	1
15	98838		インジロツク T-30-R		CORD TIE T-30-R	15
16	98633		ヒツソク端子 34864		CONNECTOR TERMINAL 34864	3
17	95241		アツチャク端子 1.25-M4		TERMINAL 1.25-M4 (UL)	4
18	98541		プラグ 170887-1		PLUG 170887-1	4
19	98540		プラグ 170020-1		PLUG 170020-1	4
20	98538		プラグ 170021-1		PLUG 170021-1	4
21	98539		プラグ 170889-1		PLUG 170889-1	4
22	95242		アツチャク端子 1.25-YS3A		TERMINAL 1.25-YS3A	2
23	97424		メイト		INDICATOR	1
24	95329		スイッチ WD1221 (9)		SWITCH WD1221 (9)	1
25	98517		アツチャク端子 1.25-M5		TERMINAL 1.25-M5	2
			115V,200V,230V		115V,200V,230V	
26	98303		コード GTCE3-0.75		CORD GTCE3-0.75	1
			115V,200V,230V		115V,200V,230V	
27	5340 83 261		ツマミ		KNOB	1
28	90505		O-リング P-16		O-RING P-16	1
29	90511		O-リング P-20		O-RING P-20	1
30	5430 39 118		ツマミ		KNOB	1
31	9648051014		サラコネジ M5X10		SCREW M5X10	2
32	5430 14 437		ホルダー		HOLDER	1
33	5430 14 435		ボトルキャップ		BOTTLE CAP	1
34	91238		ホースニツプル 1/4		HOSE NIPPLE 1/4	3
35	5430 14 438		バンド		BAND	1
36	5430 14 460		プレート		PLATE	1
37	5430 14 433-1		パッキン		PACKING	1
38	5430 14 431		ボトル		BOTTLE	1
39	5430 14 432		パイプ		PIPE	1
40	90609		BE-リング BE-80		BE-RING BE-80	1
41	9642050614		ナコネジ M5X6		SCREW M5X6	1
42	9710050008		ハネサカネ M5		SPRING WASHER M5	2
43	91235		メスオスエルボ 1/4		ELBOW 1/4	2
44	9672081214		ロツカクホルト M8X12		HEXAGON BOLT M8X12	1
45	9642051014		ナコネジ M5X10		SCREW M5X10	2
46	9672061414		ロツカクホルト M6X14		HEXAGON BOLT M6X14	4

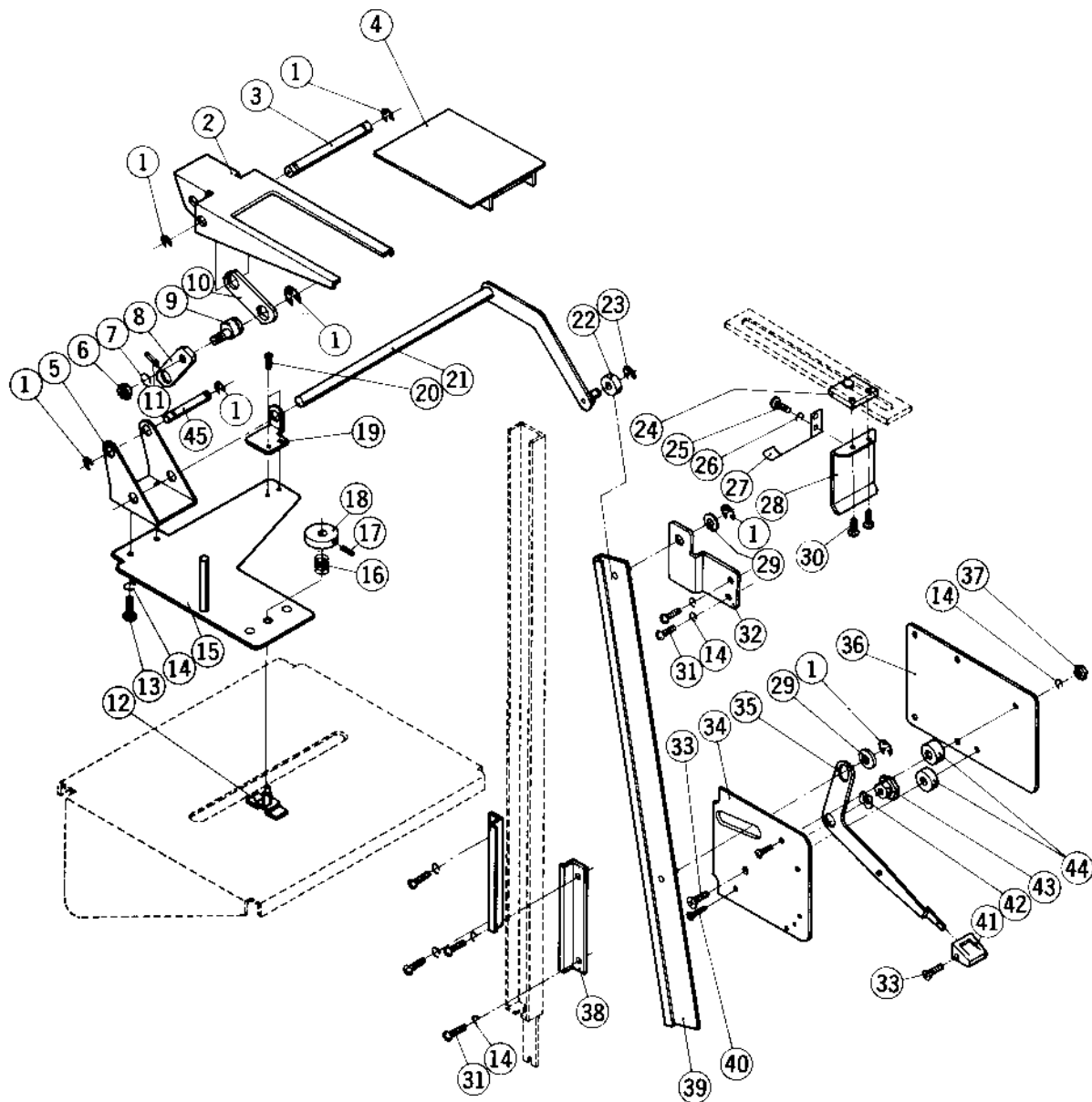
POWDER SPRAY UNIT

★マークの部品は単品ではお渡しできませんので、セット番号で注文してください。  
When ordering items marked ★, indicate the set number because they are available only as a set.

No	セット番号/ 部品番号 / SET PART No	部品名称/ 構成番号 / COMPONENT PARTS	PART NAME No	個数 Qty
47	9716080014	ヒラサカネ M8	PLAIN WASHER M8	3
48	5290 83 259	フック	BRACKET	1
49	9672061214	ロツカクホルト M6X12	HEXAGON BOLT M6X12	2
50	9716060014	ヒラサカネ M6	PLAIN WASHER M6	4
51	5300 61 121-3	トランスリツケイタ 115V,200V,230V	BRACKET 115V,200V,230V	1
52	9660060014	ナツト M6	NUT M6	4
53	91322	ゴムフシ C-30-RK-3225	RUBBER FOOT C-30-RK-3225	4
55	9670062008	ソケットホルト M6X20	SOCKET BOLT M6X20	4
56	5290 83 255-1	フック	BRACKET	1
57	5430 11 361	クツシヨク	CUSHION	4
58	5430 11 319-2	ベース	BASE	1
60	5290 83 253	ステー	STAY	1
61	9670081608	ソケットホルト M8X16	SOCKET BOLT M8X16	1
62	91852	ビニールホース 8X12X240	HOSE 8X12X240	1
64	95497	スプレーバルブ	SPRAY VALVE	1
65	91258	ニツフル 1/4	NIPPLE 1/4	2
66	5430 14 452	ツマミ	KNOB	1
67	9662120014	ナツト M12	NUT M12	1
68	5430 14 453	スプリング	SPRING	1
69	5430 14 454	ピン	PIN	1
70	5430 14 451	バルブ	VALVE	1
71	91280	ツキテ T 1/4	PIPE FITTING T 1/4	1
73	9660040014	ナツト M4	NUT M4	4
74	9710040008	ハネサカネ M4	SPRING WASHER M4	8
75	97023	モーター RC-20S 100W-N	MOTOR RC-20S 100W-N	1
76	5300 61 122-1	カバー 115V,200V,230V	COVER 115V,200V,230V	1
77	9642061614	ナットネジ M6X16 115V,200V,230V	SCREW M6X16 115V,200V,230V	2
78	97947	トランス 115V,200V,230V	TRANSFORMER 115V,200V,230V	1
80	5430 14 425	ホルダー	HOLDER	1
81	5430 14 424	ホルダー	HOLDER	1
82	5430 14 441-1	ニツフル	NIPPLE	1
83	9672062014	ロツカクホルト M6X20	HEXAGON BOLT M6X20	3
84	91828	ビニールホース 8X12X730	HOSE 8X12X730	1
85	90605	CE-リング CE-6	CE-RING CE-6	2
86	5430 14 442	コレット	COLLET	2
87	5430 14 443	ナツト	NUT	2
88	5430 14 444	ホルダー	HOLDER	2
89	5430 14 445	ノズル	NOZZLE	2
90	5430 14 426	ホルダー	HOLDER	1
91	5430 14 427	ホルダー	HOLDER	1
92	9710060008	ハネサカネ M6	SPRING WASHER M6	6
93	9642041014	ナットネジ M4X10 115V,200V,230V	SCREW M4X10 115V,200V,230V	4
94	5430 78 297	ラベル	LABEL	1
95	91504	スプレーパウダ	SPRAY POWDER	1
96	9660050014	ナツト M5	NUT M5	1
97	5480 14 428-1	レバー	LEVER	1
98	5430 32 815	ノブ	KNOB	1
99	90510	O-リング P-6	O-RING P-6	2

ENVELOPE FEEDER

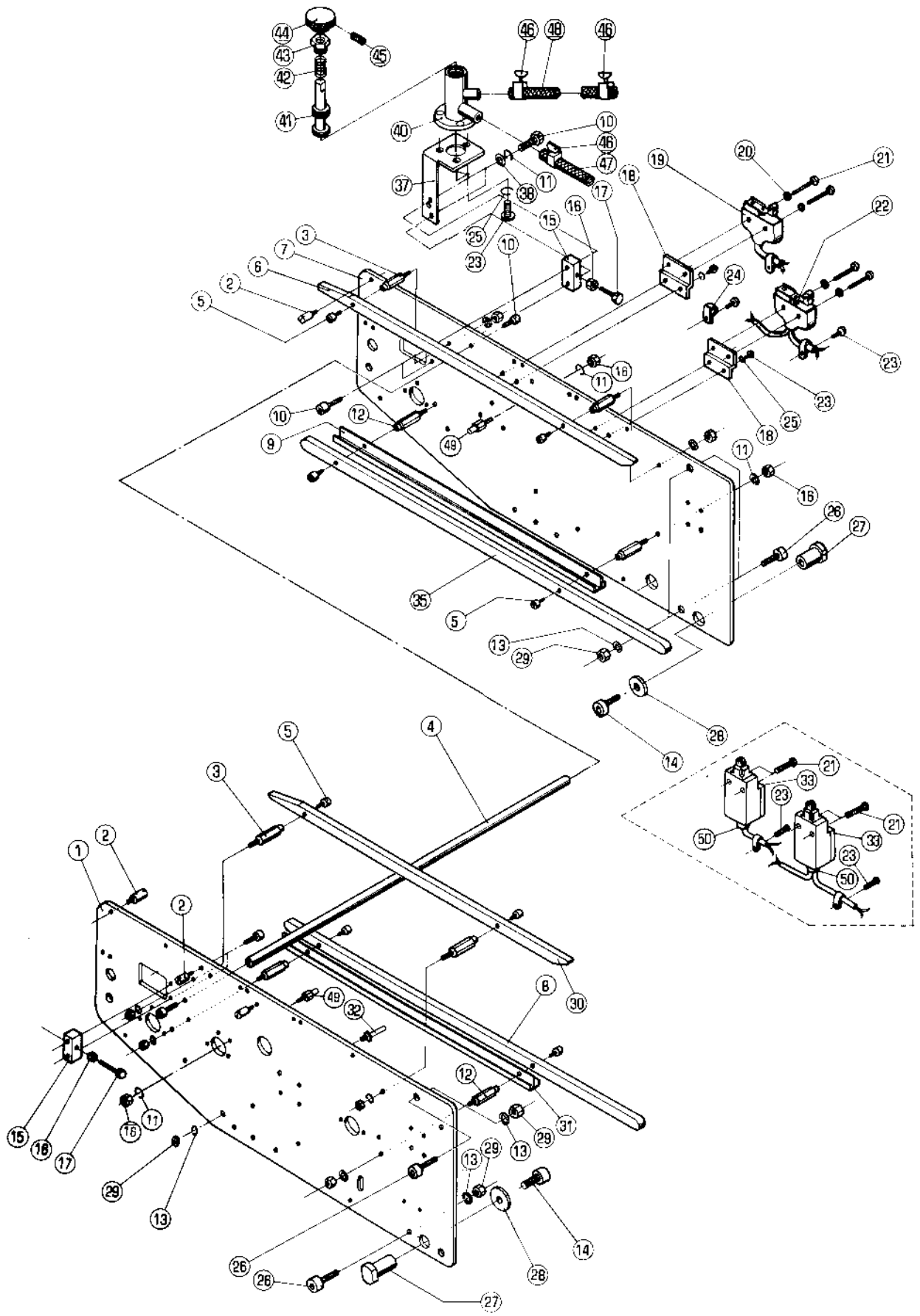
SECTION



## ENVELOPE FEEDER

★マークの部品は単品ではお渡してきませんので、セット番号で注文してください。  
When ordering items marked ★, indicate the set number because they are available only as a set.

No	セット番号/ 部品番号	SET No PART No	部品名称/ 構成番号	COMPONENT PARTS	PART NAME	個数 Qty
	5290 84 660		バックガイド 24-28,30		BACK GUIDE	1
	5320 84 690		アーム ASSY 8,11,21		ARM ASSY	1
	5320 84 750		フウトウキユウシ 1-45		ENVELOPE FEEDER UNIT	1
1	9721070008		E-リング E-7		E-RING E-7	7
2	5290 84 684		テーブル		TABLE	1
3	5290 84 685		シャフト		SHAFT	1
4	5290 84 694		シタシキ		UNDER MAT	1
5	5290 84 688		アーム		ARM	1
6	9660060014		ナット M6		NUT M6	1
7	9710060008		ハネサカネ M6		SPRING WASHER M6	1
8	5290 84 687		レバー		LEVER	1
9	5290 21 623-1		ピン		PIN	1
10	5290 84 686		リンク		LINK	1
11	9410301608		スプリングピン 3X16		SPRING PIN 3X16	1
12	5290 84 720		プレート		PLATE	1
13	9642050814		ナハコネシ M5X8		SCREW M5X8	2
14	9710050008		ハネサカネ M5		SPRING WASHER M5	9
15	5290 84 680		プレート		PLATE	1
16	5290 54 338		スプリング		SPRING	1
17	9684050508		トメネシ M5X5		SET SCREW M5X5	1
18	5290 84 691		ツマミ		KNOB	1
19	5290 84 692		ブラケット		BRACKET	1
20	9642050514		ナハコネシ M5X5		SCREW M5X5	2
21	5320 84 710		レバー		LEVER	1
22	5290 84 714		ローラー		ROLLER	1
23	9721050008		E-リング E-5		E-RING E-5	1
24	5290 32 213		ブロック		BLOCK	1
25	9642040414		ナハコネシ M4X4		SCREW M4X4	1
26	9710040008		ハネサカネ M4		SPRING WASHER M4	1
27	5290 84 667		スプリング		SPRING	1
28	5290 84 666		バックガイド		BACK GUIDE	1
29	5290 29 312		ワッシャー		WASHER	2
30	9642040814		ナハコネシ M4X8		SCREW M4X8	2
31	9642051014		ナハコネシ M5X10		SCREW M5X10	6
32	5290 84 734		ブラケット		BRACKET	1
33	9648041014		サラコネシ M4X10		SCREW M4X10	2
34	5290 84 743		プレート		PLATE	1
35	5290 84 746		レバー		LEVER	1
36	5290 84 741		ホルダー		HOLDER	1
37	9660050014		ナット M5		NUT M5	1
38	5290 84 744		ブラケット		BRACKET	1
39	5290 84 730		ガイドレール		GUIDE RAIL	1
40	9648052514		サラコネシ M5X25		SCREW M5X25	2
41	5310 33 538		ツマミ (クロ)		KNOB (BLACK)	1
42	9717120008		波ワッシャー M12		WAVE WASHER M12	1
43	5290 84 745		ナット		NUT	1
44	5290 84 742		カラー		COLLAR	2
45	5290 84 693		シャフト		SHAFT	1



7レ-ム (CD)

セクション  
SECTION

セクション番号

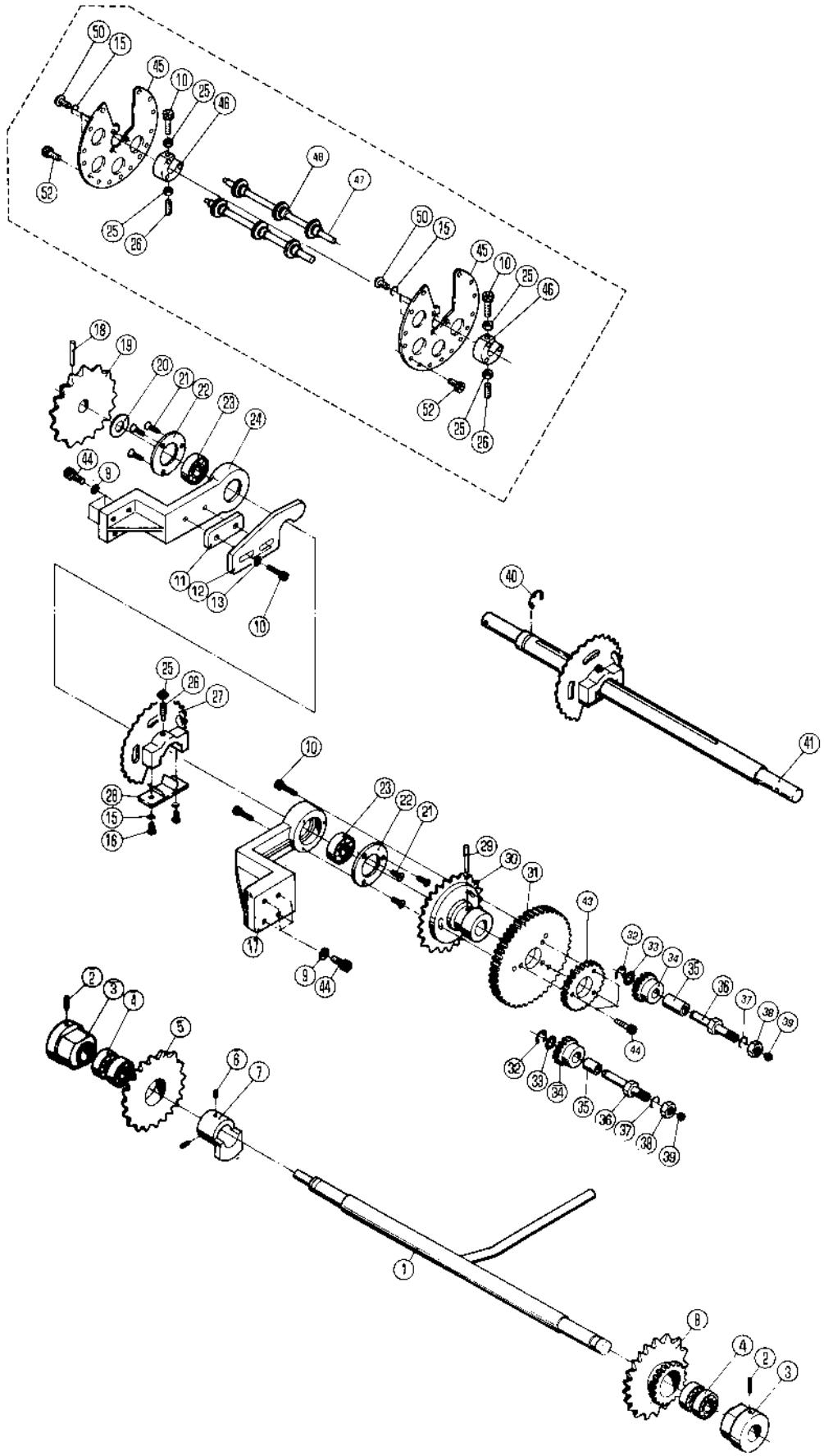
SECTION NUMBER

5320z 860

FRAME (CD)

★マークの部品は単品ではお渡りできませんので、セット番号で注文してください。  
When ordering items marked ★, indicate the set number because they are available only as a set.

No.	セット番号/ 部品番号	SET No PART No	部品名称/ 構成番号	COMPONENT PARTS	PART NAME No.	個数 Q'ty
1	5300 86 211-6		CDフレーム		CD FRAME	1
2	5290 52 422		ピン		PIN	4
3	5290 87 421-1		スタット		STUD	4
4	5310 86 213		ステー		STAY	1
5	9670041008		ソケットボルト M4X10		SOCKET BOLT M4X10	8
6	5300 87 425-1		ガイド		GUIDE	1
7	5300 86 212-8		CDフレーム		CD FRAME	1
8	5310 87 423-1		ガイド		GUIDE	1
9	5290 87 441		オイルラウケ		OIL RECEIVER	1
10	9670061208		ソケットボルト M6X12		SOCKET BOLT M6X12	8
11	9710060008		ハネサカネ M6		SPRING WASHER M6	12
12	5290 87 422-1		スタット		STUD	4
13	9710080008		ハネサカネ M8		SPRING WASHER M8	5
14	9670081608		ソケットボルト M8X16		SOCKET BOLT M8X16	2
15	5290 87 216		ブロック		BLOCK	2
16	9660060014		ナット M6		NUT M6	12
17	9672063014		六角ボルト M6X30		HEXAGON BOLT M6X30	2
18	5290 89 616		ブラケット		BRACKET	2
19	95115		スイッチカバー		SWITCH COVER	2
20	9716040014		ヒラサカネ M4		PLAIN WASHER M4	4
21	9642042514		ナハコネシ M4X25		SCREW M4X25	8
22	95111		スイッチ Z-15GW22B		SWITCH Z-15GW22B	2
23	9642051014		ナハコネシ M5X10		SCREW M5X10	11
24	95150		ケーブルクランプ 3304		CLAMP 3304	6
25	9710050008		ハネサカネ M5		SPRING WASHER M5	7
26	9670083508		ソケットボルト M8X35		SOCKET BOLT M8X35	4
27	5290 86 413		ブッシング		BUSHING	2
28	5290 24 126		ワッシャー		WASHER	2
29	9660080014		ナット M8		NUT M8	5
30	5300 87 424-1		ガイド		GUIDE	1
31	5290 87 431-1		オイルラウケ		OIL RECEIVER	1
32	5290 32 117		ストッパ		STOPPER	1
33	98305002		スイッチ D4D1A32N 230V		SWITCH D4D1A32N 230V	2
35	5290 87 423-1		ガイド		GUIDE	1
37	5320 87 217-1		ブラケット		BRACKET	1
38	9716060014		ヒラサカネ M6		PLAIN WASHER M6	2
40	5290 17 113		バルブ		VALVE	1
41	5290 17 114		スピントル		NEEDLE	1
42	5290 17 115		スプリング		SPRING	1
43	5300 17 116		カバー		COVER	1
44	5290 17 117		ツマミ		KNOB	1
45	9684050508		トメネシ M5X5		SET SCREW M5X5	1
46	91211		ホースバンド 16		HOSE BAND 16	3
47	5310 87 219		ホース 10X17X2550		HOSE 10X17X2550	1
48	5320 87 218		ホース 10X17X220		HOSE 10X17X220	1
49	5310 88 151		ピン		PIN	2
50	98945011		ケーブルグランド CM12 230V		CABLE GRAND CM12 230V	2



クドウ.ヨウユウトウヨウク (CD)

セクション  
SECTION

セクション番号

SECTION NUMBER

5320Z 870

DRIVE. DRIVEN SHAFTS (CD)

★マークの部品は単品ではお渡りできませんので、セット番号で注文してください。  
When ordering items marked ★, indicate the set number because they are available only as a set.

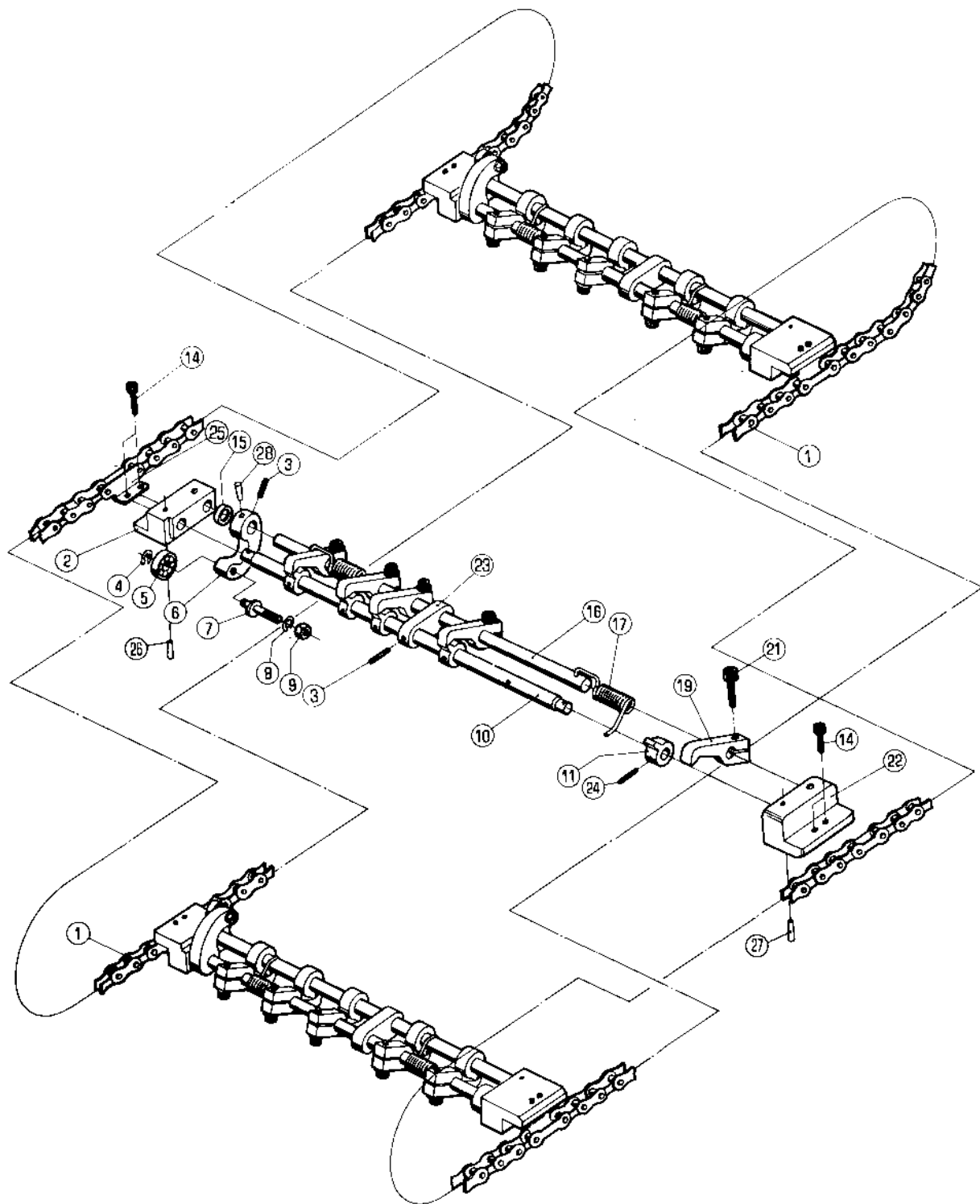
No	セット番号/SET No 部品番号/PART No	部品名称/ 構成員号/COMPONENT PARTS	PART NAME No	個数 Qty
	5290 43 112Z	ギヤ- ASSY 34,35	GEAR ASSY	2
	5310 87 110	クドウ入フ°ロケット ASSY 18,19,29,30,41	DRIVE SPROCKET ASSY	1
	5310 87 150-1	ロータリーガイド° ASSY 10,15,25,26,45-48,50,52	ROTARY GUIDE ASSY	1
1	5310 87 210	シャフト	SHAFT	1
2	9684061208	トメネジ° M6X12	SET SCREW M6X12	2
3	5300 87 214-1	ホルダー-	HOLDER	2
4	90315	ボールベアリング° 6003ZZ	BALL BEARING 6003ZZ	4
5	5300 87 213	スプ°ロケット	SPROCKET	1
6	9684060608	トメネジ° M6X6	SET SCREW M6X6	2
7	5310 87 522	カム	CAM	1
8	5300 87 212	スプ°ロケット	SPROCKET	1
9	5290 23 113	ワッシャ	WASHER	8
10	9670062008	ソケットボルト M6X20	SOCKET BOLT M6X20	7
11	5300 87 512	スプ°-サー	SPACER	1
12	5310 87 511	カム	CAM	1
13	9716060014	ヒラワッシャ M6	PLAIN WASHER M6	2
15	9710050008	バネワッシャ M5	SPRING WASHER M5	10
16	9642051614	ナ°コネジ° M5X16	SCREW M5X16	4
17	5300 87 115-2	ブラケット	BRACKET	1
18	9411503600	テーパ°-ピ°ン 5X36	TAPER PIN 5X36	1
19	5300 87 113	スプ°ロケット	SPROCKET	1
20	5300 87 118	スプ°-サー	SPACER	1
21	9648051014	サワコネジ° M5X10	SCREW M5X10	6
22	5290 26 124	ベアリング°カバー-	BEARING COVER	2
23	90207	ベアリング° 6203LLB	BEARING 6203LLB	2
24	5300 87 116-2	ブラケット	BRACKET	1
25	9660060014	ナット M6	NUT M6	6
26	9686062008	トメネジ° M6X20	SET SCREW M6X20	4
27	5300 87 131	ガイド°	GUIDE	2
28	5290 87 140	プレート	PLATE	2
29	9411503200	テーパ°-ピ°ン 5X32	TAPER PIN 5X32	1
30	5300 87 112	スプ°ロケット	SPROCKET	1
31	5300 87 121-1	ギヤ-	GEAR	1
32	9721100008	E-リング° E-10	E-RING E-10	2
33	5290 29 311	ワッシャ	WASHER	2
34	5290 43 112	ギヤ-	GEAR	2
35	5290 37 123	メタル	BUSHING	2
36	5290 86 111	スタット°	STUD	2
37	9710100008	バネワッシャ M10	SPRING WASHER M10	2
38	9660100014	ナット M10	NUT M10	2
39	91250	オイルカップ° 1/4"	OIL CUP 1/4"	2
40	9721150008	E-リング° E-15	E-RING E-15	1
41	5310 87 111	シャフト	SHAFT	1
43	5300 87 122	ギヤ-	GEAR	1
44	9670061608	ソケットボルト M6X16	SOCKET BOLT M6X16	11
45	5300 87 161-1	サイドフレーム	SIDE FRAME	2
46	5300 87 162	ホルダー-	HOLDER	2
47	5310 87 154	シャフト	SHAFT	8
48	5522 45 126	ガイド°ローラ-	GUIDE ROLLER	24
50	9642051014	ナ°コネジ° M5X10	SCREW M5X10	6
52	9670061008	ソケットボルト M6X10	SOCKET BOLT M6X10	8

チェーンリッパ - (CD)  
CHAIN GRIPPER (CD)

セクション  
SECTION

セクション番号  
SECTION NUMBER

5320Z 872



チェーングリッパー (CD)

セクション

セクション番号

53202 872

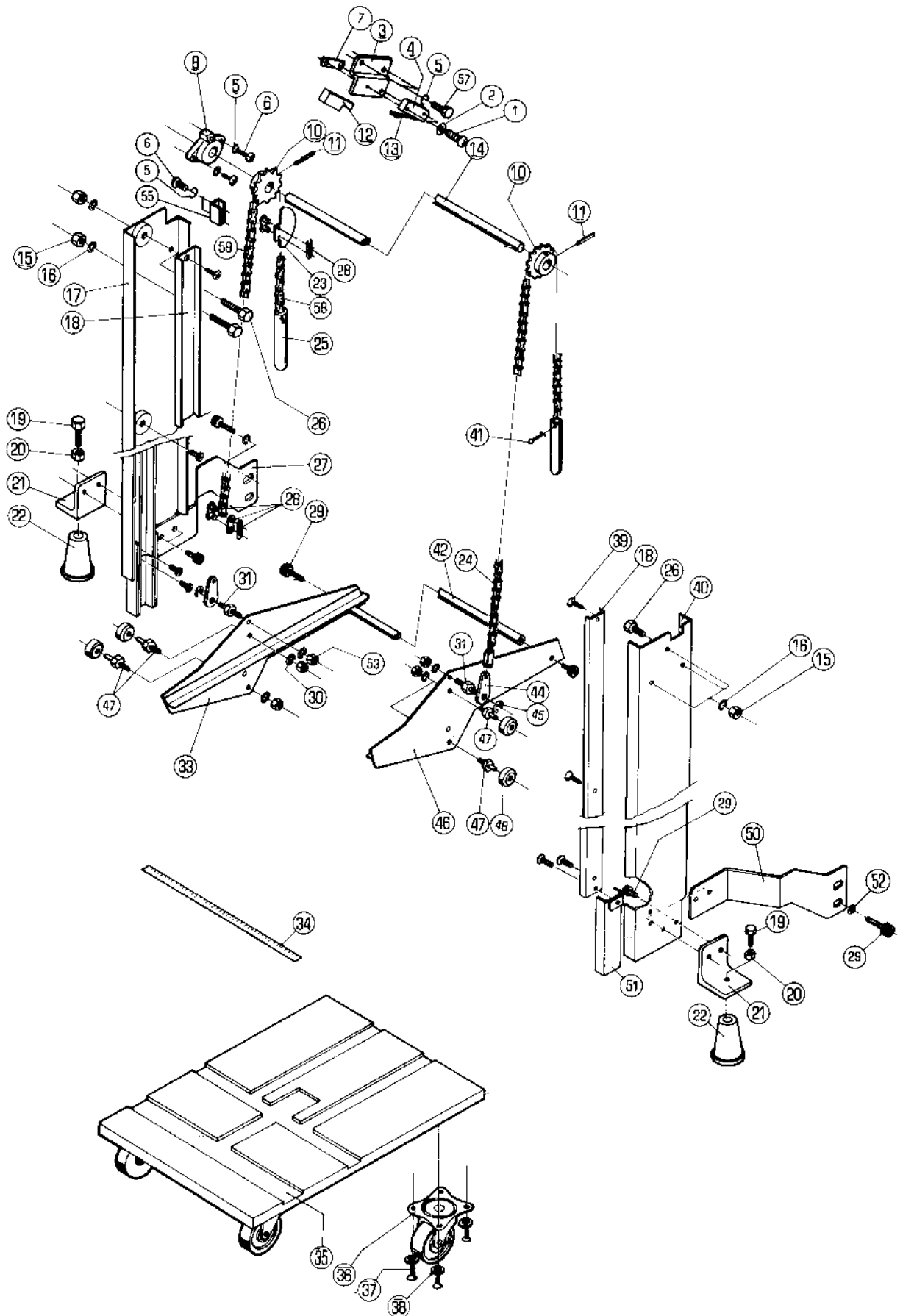
CHAIN GRIPPER (CD)

SECTION

SECTION NUMBER

★マークの部品は単品ではお渡しできませんので、セット番号で注文してください。  
When ordering items marked ★, indicate the set number because they are available only as a set.

No	セット番号/ 部品番号	SET No PART No	部品名称/ 構成番号	COMPONENT PARTS	PART NAME	個数 Qty
	5300 87 410		チェーン ASSY		CHAIN ASSY	2
			1,25			
	5310 87 300-3		チェーンリクグリッパー ASSY		GRIPPER ASSY	3
			2-11,15-17,19,21-24,26-28			
	5310 87 301-2		グリッパータイ ASSY		GRIPPER BASE ASSY	3
			2,3,6,10,11,15,16,22-24,26-28			
	5310 87 302-1		グリッパーシャフト ASSY		GRIPPER SHAFT ASSY	3
			6,16,28			
	5310 87 310-1		グリッパータイ ASSY		GRIPPER BASE ASSY	3
			3,10,11,23,24			
1	5300 87 412		チェーン		CHAIN	6
2	5300 87 312-1		ブラケット		BRACKET	3
3	9684050508		トメネジ M5X5		SET SCREW M5X5	6
4	9721040008		Eリング E-4		E-RING E-4	3
5	90203		ボールベアリング 625ZZ		BALL BEARING 625ZZ	3
6	5290 87 316-1		アーム		ARM	3
7	5290 87 317		スタット		STUD	3
8	9710050008		ハネサカネ M5		SPRING WASHER M5	3
9	9660050014		ナット M5		NUT M5	3
★ 10	5310 87 314-1		シャフト		SHAFT	3
★ 11	5290 87 319-1		グリッパータイ		GRIPPER STUD	15
14	9670051001		ソケットボルト M5X10		SOCKET BOLT M5X10	12
15	5290 87 315-1		スパーサー		SPACER	3
16	5310 87 313-1		シャフト		SHAFT	3
17	5290 87 321-1		スプリング		SPRING	6
19	5290 87 318-2		グリッパー		GRIPPER	15
21	9670061608		ソケットボルト M6X16		SOCKET BOLT M6X16	15
22	5300 87 311-1		ブラケット		BRACKET	3
★ 23	5290 87 322		ブラケット		BRACKET	3
24	9410301608		スプリングピン 3X16		SPRING PIN 3X16	15
25	90853		ジョイントリンク RF2040		JOINT LINK RF2040	6
26	9411301600		テーパピン 3X16		TAPER PIN 3X16	3
27	9411302000		テーパピン 3X20		TAPER PIN 3X20	3
28	9411302200		テーパピン 3X22		TAPER PIN 3X22	3



## PAPER DELIVERY TABLE (CD)

★マークの部品は単品ではお渡しできませんので、セット番号で注文してください。  
When ordering items marked ★, indicate the set number because they are available only as a set.

No	セット番号/ 部品番号 / SET No PART No	部品名称/ 構成番号 / COMPONENT PARTS	PART NAME No	個数 Qty
	5310 88 140	テールフルクワシク ASSY 10,11,14	SPROCKET AND GEAR ASSY	1
	5310 88 150-2	チェーン 23,28,58,59	CHAIN	1
	5310 88 240	ハイジテフル ASSY ニツホン 34-38	DELIVERY TABLE DOLLY ASSY JAPAN	1
	5310 88 240	ハイジテフル ASSY ニツホンイカ 34-38	DELIVERY TABLE DOLLY ASSY EXCEPT JAPAN	2
1	9642032014	ナハコネシ M3X20	SCREW M3X20	2
2	90644	ハツキサカネ A3	TOOTHED LOCK WASHER A3	2
3	5310 88 145-1	ブラケット	BRACKET	1
4	97313	スイッチ VX-5-1C22	SWITCH VX-5-1C22	1
5	9710050014	ハネサカネ M5	SPRING WASHER M5	6
6	9642051014	ナハコネシ M5X10	SCREW M5X10	4
7	5300 21 424	プレート	PLATE	1
8	5290 89 143	メタル	BUSHING	1
10	5290 88 142	スプロケット	SPROCKET	2
11	9410402508	スプリングピン 4X25	SPRING PIN 4X25	2
12	98501	カバー 360010-1	COVER 360010-1	1
13	97381	アクチュエーター VAM22	ACTUATOR VAM22	1
14	5310 88 141	シャフト	SHAFT	1
15	9660060014	ナット M6	NUT M6	6
16	9710060008	ハネサカネ M6	SPRING WASHER M6	6
17	5320 86 320-1	フレーム (クロ)	FRAME (BLACK)	1
17	5326 86 320-1	フレーム (アイボリー)	FRAME (IVORY)	1
18	5300 88 234	レール	RAIL	2
19	5290 14 111	ボルト	BOLT	2
20	9660100014	ナット M10	NUT M10	2
21	5296 86 411	ブラケット (アイボリー)	BRACKET (IVORY)	2
21	5320 86 411	ブラケット (クロ)	BRACKET (BLACK)	2
22	5290 86 415	ベース	BASE	2
23	5310 88 148-1	カム	CAM	1
24	90836	チェーン RS37-1 59P	CHAIN RS37-1 59P	1
25	5290 88 235	ウェイト	WEIGHT	2
26	9672061614	ロツカクボルト M6X16	HEXAGON BOLT M6X16	6
27	5306 86 414	ブラケット (アイボリー)	BRACKET (IVORY)	1
27	5320 86 414	ブラケット (クロ)	BRACKET (BLACK)	1
28	90856	ジョイントリンク RS37-1	JOINT LINK RS37-1	4
29	9670081608	ソケットボルト M8X16	SOCKET BOLT M8X16	10
30	9710080008	ハネサカネ M8	SPRING WASHER M8	6
31	5290 88 231	スタッド	STUD	2
33	5290 88 220-1	フレーム	FRAME	1
34	5310 44 314	スケール ニツホン	SCALE JAPAN	1
34	5310 44 314	スケール ニツホンイカ 34-38	SCALE EXCEPT JAPAN	2
35	5310 88 241	ハイジテフル ニツホン	PAPER DELIVERY TABLE JAPAN	1
35	5310 88 241	ハイジテフル ニツホンイカ 34-38	PAPER DELIVERY TABLE EXCEPT JAPAN	2
36	91350	キャスター 420G-N-75 ニツホン	CASTER 420G-N-75 JAPAN	4
36	91350	キャスター 420G-N-75 ニツホンイカ 34-38	CASTER 420G-N-75 EXCEPT JAPAN	8
37	90770	モクネシ 4.1X20 ニツホン	WOOD SCREW 4.1X20 JAPAN	16

ハイタイ (CD)

セクション  
SECTION

セクション番号

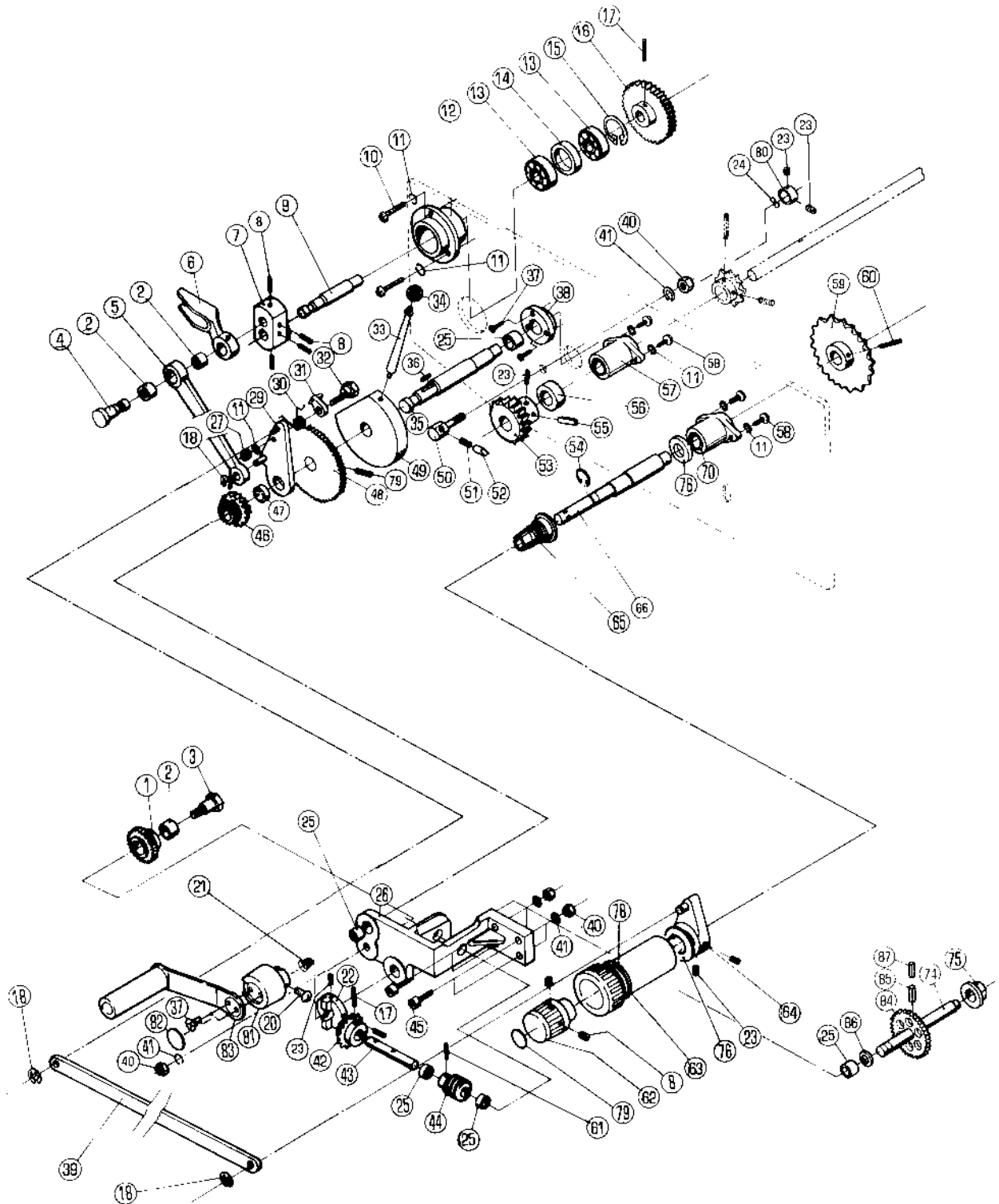
SECTION NUMBER

5320Z 880

PAPER DELIVERY TABLE (CD)

★マークの部品は単品ではお渡しできませんので、セット番号で注文してください。  
When ordering items marked ★, indicate the set number because they are available only as a set.

No	セット番号/ 部品番号	SET No PART No	部品名称/ 構成番号	COMPONENT PARTS	PART NAME No	個数 Qty
37	90770		モクネシ <sup>〃</sup> 4.1X20 ニツホ <sup>〇</sup> ニイカ <sup>〃</sup> イ		WOOD SCREW 4.1X20 EXCEPT JAPAN	32
38	9716060014		ヒラサ <sup>〃</sup> カ <sup>〃</sup> ネ M6		PLAIN WASHER M6	32
39	9648051014		サラコネシ <sup>〃</sup> M5X10		SCREW M5X10	6
40	5320 86 310		フレーム (クロ)		FRAME (BLACK)	1
40	5326 86 310		フレーム (アイホ <sup>〃</sup> リ-)		FRAME (IVORY)	1
41	9414202514		ワリヒ <sup>〇</sup> ン 2X25		SPLIT PIN 2X25	2
42	5310 88 233		ステー		STAY	1
44	5290 31 116		リンク		LINK	2
45	9721070008		E-リンク <sup>〃</sup> E-7		E-RING E-7	2
46	5290 88 210-1		フレーム		FRAME	1
47	5290 88 232		スタツト <sup>〃</sup>		STUD	4
48	5290 31 117		ローラー		ROLLER	4
50	5306 86 412		ブラケット (アイホ <sup>〃</sup> リ-)		BRACKET (IVORY)	1
50	5320 86 412		ブラケット (クロ)		BRACKET (BLACK)	1
51	5290 88 250		レール		RAIL	2
52	9716080014		ヒラサ <sup>〃</sup> カ <sup>〃</sup> ネ M8		PLAIN WASHER M8	4
53	9662080014		ナツト M8		NUT M8	6
55	5310 88 147-1		チェンカ <sup>〃</sup> イト <sup>〃</sup>		CHAIN GUIDE	1
57	9672051014		ロツカクホ <sup>〃</sup> ルト M5X10		HEXAGON BOLT M5X10	2
58	90111009		チェーン RS37-1 7P		CHAIN RS37-1 7P	1
59	90111010		チェーン RS37-1 51P		CHAIN RS37-1 51P	1



タイアケクトウ (CD)

セクション

セクション番号

5320Z 890

STAND LIFTING DRIVE (CD)

SECTION

SECTION NUMBER

★マークの部品は単品ではお渡しできませんので、セット番号で注文してください。  
When ordering items marked ★, indicate the set number because they are available only as a set.

No	セット番号/ 部品番号	SET No PART No	部品名称/ 構成番号	COMPONENT PARTS	PART NAME	個数 Qty
	5290 88	111Z-1	フックアッシー	ASSY	BRACKET ASSY	1
			25,26			
	5290 88	112Z	メタルホルダー	ASSY	HOUSING ASSY	1
			25,38			
	5290 88	120Z	アーム	ASSY	ARM ASSY	1
			29,47			
	5290 88	190-2	ソウソクギヤ	ASSY	GEAR ASSY	1
			74,84,85,87			
	5290 88	194Z	ギヤ	ASSY	GEAR ASSY	1
			1,2			
	5290 89	130-2	シメツクハンドルシャフト	ASSY	BACK GUIDE KNOB SHAFT ASSY	1
			59,60,66,77			
	5290 89	217Z	リンク	ASSY	LINK ASSY	1
			2,5			
	5290 89	218Z-1	カム	ASSY	CAM ASSY	1
			2,6			
	5296 88	160-1	ハンドル	ASSY (アイボリー)	HANDLE ASSY (IVORY)	1
			37,81-83			
	5300 89	210	クランクシャフト	ASSY	CLAMP SHAFT ASSY	1
			9,16,17			
	5310 88	110	ウォームギヤフックアッシー	ASSY	GEAR BRACKET ASSY	1
			17,25,26,35,36,42-44,46,48,61,79			
	5310 88	160-1	ハンドル	ASSY (クロ)	HANDLE ASSY (BLACK)	1
			37,81-83			
1	5290 88	194	ギヤ		GEAR	1
2	5290 89	219	メタル		BUSHING	3
3	5290 88	193	スタット		STUD	1
4	5290 89	216	ピン		PIN	1
5	5290 89	217	リンク		LINK	1
6	5290 89	218-1	カム		CAM	1
7	5290 89	215	クランク		CRANK	1
8	9684060608		トメネジ M6X6		SET SCREW M6X6	6
9	5290 89	213	シャフト		SHAFT	1
10	9642051614		ナット M5X16		SCREW M5X16	3
11	9710050008		ハネサカネ M5		SPRING WASHER M5	8
12	5290 89	211	ベアリングホルダー		BEARING HOLDER	1
13	90211		ボールベアリング 6202ZZ		BALL BEARING 6202ZZ	2
14	5290 89	212	カラ		COLLAR	1
15	9723350008		C-リング C-35		C-RING C-35	1
16	5300 89	214	ギヤ		GEAR	1
17	9410302508		スプリングピン 3X25		SPRING PIN 3X25	2
18	9721070008		E-リング E-7		E-RING E-7	3
20	9642061014		ナット M6X10		SCREW M6X10	1
21	5290 37	814	スプリング		SPRING	1
22	5290 88	134	クラッチ		CLUTCH	1
23	9684050508		トメネジ M5X5		SET SCREW M5X5	7
24	9717120008		波サカネ M12		WAVE WASHER M12	1
25	90242		ブッシング MB1210DU		BUSHING MB1210DU	5
26	5290 88	111-1	フックアッシー		BRACKET	1
27	9660050014		ナット M5		NUT M5	1
29	5290 88	120	アーム		ARM	1
30	5290 51	064	スプリング		SPRING	1
31	5290 51	070	ツメ		PAWL	1
32	5290 51	063-1	ピン		PIN	1
33	5300 88	116	レバー		LEVER	1
34	5296 33	564-1	ボールグリップ 25 (ブラウン)		BALL GRIP (BROWN)	1
34	90752		ボールグリップ 25 (クロ)		BALL GRIP 25 (BLACK)	1
35	5310 88	113-1	シャフト		SHAFT	1
36	5290 88	183	キー		KEY	1

タイアケツトウ (CD)

STAND LIFTING DRIVE (CD)

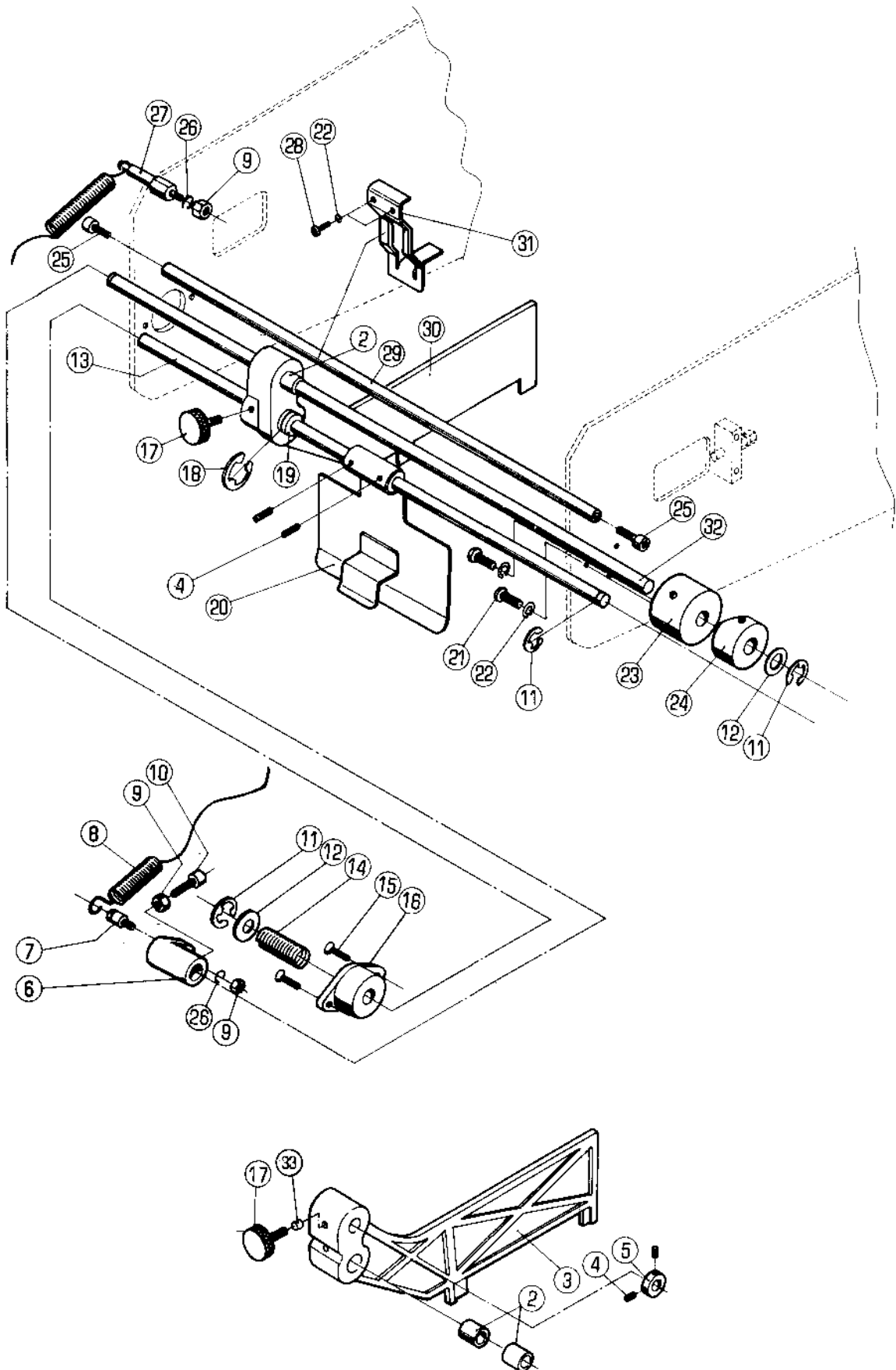
セクション  
SECTION

セクション番号  
SECTION NUMBER

5320Z 890

★マークの部品は単品ではお渡しできませんので、セット番号で注文してください。  
When ordering items marked ★, indicate the set number because they are available only as a set.

No	セット番号/ 部品番号	SET No PART No	部品名称/ 構成番号	COMPONENT PARTS	PART NAME	個数 Qty
37	9648051014		サラコネシ	M5X10	SCREW M5X10	5
38	5290 88 112		メタルホルダ		HOUSING	1
39	5310 89 111		リンク		LINK	1
40	9660060014		ナット M6		NUT M6	6
41	9710060008		ハネサカネ	M6	SPRING WASHER M6	6
42	5290 37 613		ギヤ		GEAR	1
43	5290 88 133		シャフト		SHAFT	1
44	5290 37 614		ギヤ		GEAR	1
45	9670062008		ソケットホルト	M6X20	SOCKET BOLT M6X20	4
46	5290 88 180		ギヤ		GEAR	1
47	5290 88 131		メタル		BUSHING	1
48	5290 88 115		ラチェットホイール		RATCHET WHEEL	1
49	5290 88 114		カム		CAM	1
50	5290 88 151		スタット		STUD	1
51	5290 51 083		スプリング		SPRING	1
52	5290 51 082		ツメ		PAWL	1
53	5290 88 144		ギヤ		GEAR	1
54	90603		CE-リング	CE-12	CE-RING CE-12	1
55	9410402508		スプリングピン	4X25	SPRING PIN 4X25	1
56	5290 88 143		カラー		COLLAR	1
57	5290 29 210		メタル		BUSHING	1
58	9642051014		ナハコネシ	M5X10	SCREW M5X10	4
59	5290 89 135		スプロケット		SPROCKET	1
60	9410403208		スプリングピン	4X32	SPRING PIN 4X32	1
61	9410302008		スプリングピン	3X20	SPRING PIN 3X20	1
62	5310 89 134-1		ツマミ	(クロ)	KNOB (BLACK)	1
62	5316 89 134		ツマミ	(アイボリー)	KNOB (IVORY)	1
63	5310 89 133-2		ツマミ	(クロ)	KNOB (BLACK)	1
63	5316 89 133-2		ツマミ	(アイボリー)	KNOB (IVORY)	1
64	5290 89 120		レバー		LEVER	1
65	5290 89 148		カラー		COLLAR	1
66	5290 89 131-2		シャフト		SHAFT	1
70	5290 89 112		シクウケ		BUSHING	1
74	5290 88 191-2		ソウソクギヤ	シャフト	GEAR SHAFT	1
75	5290 82 162		メタル		BUSHING	1
76	5310 89 149		カバー		COVER	1
77	5290 89 129		スペーサー		SPACER	1
78	5300 12 224		プレート		PLATE	1
79	9410402808		スプリングピン	4X28	SPRING PIN 4X28	1
80	5290 29 315		トメカラー		LOCK COLLAR	1
81	5296 88 161-1		ハンドル本体	(アイボリー)	HANDLE BODY (IVORY)	1
81	5310 88 161-1		ハンドル本体	(クロ)	HANDLE BODY (BLACK)	1
82	5300 37 815		プレート	(アイボリー)	PLATE (IVORY)	1
82	5310 37 815		プレート	(クロ)	PLATE (BLACK)	1
83	5300 37 820		ハンドル	(アイボリー)	HANDLE (IVORY)	1
83	5310 37 820		ハンドル	(クロ)	HANDLE (BLACK)	1
84	5290 88 192-1		ソウソクギヤ		GEAR	1
85	9410402208		スプリングピン	4X22	SPRING PIN 4X22	1
86	5290 29 311		ワッシャー		WASHER	1
87	9410252208		スプリングピン	2.5X22	SPRING PIN 2.5X22	1



サイト"カ"イト" (CD)

SIDE GUIDE (CD)

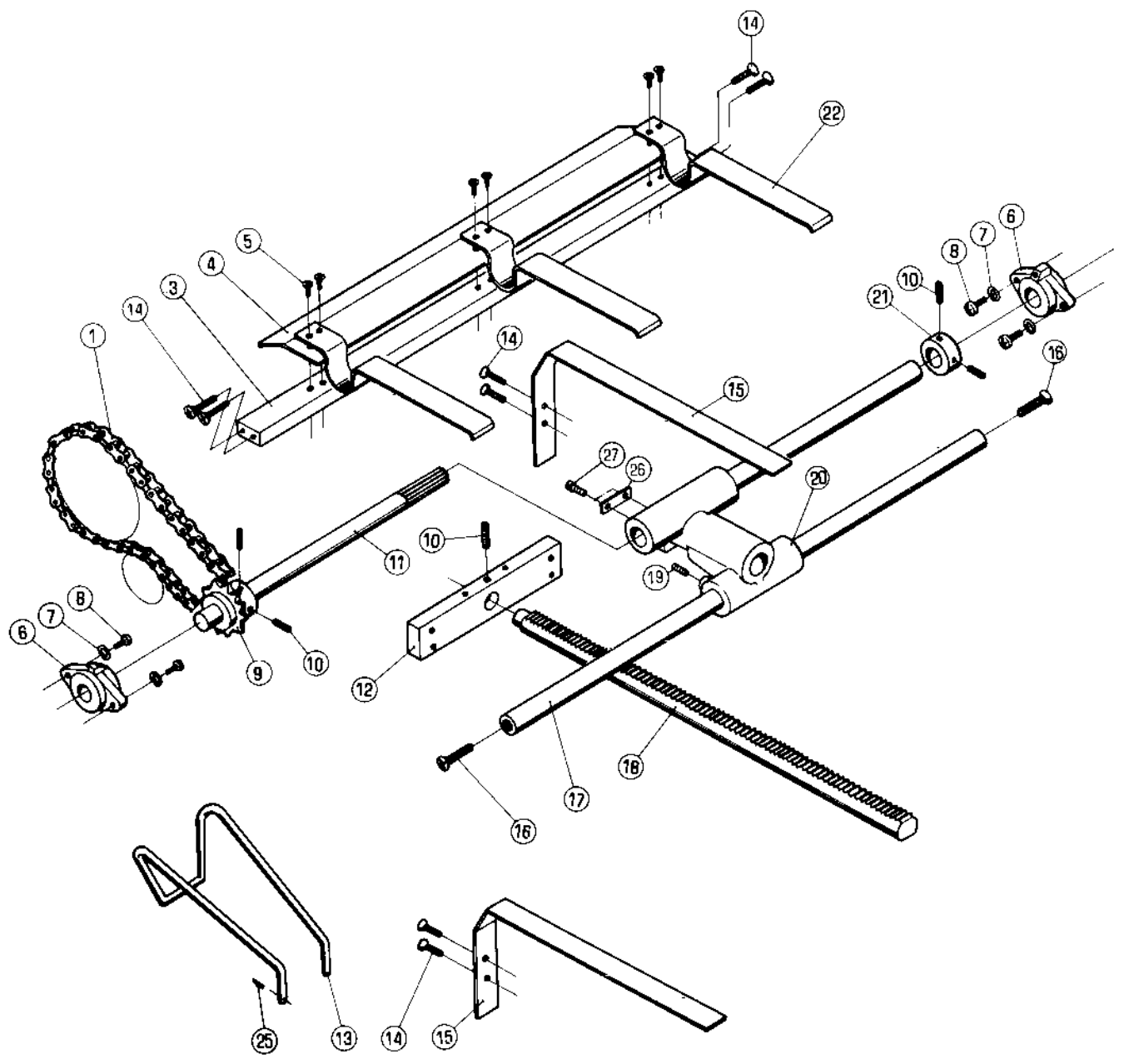
セクション  
SECTION

セクション番号  
SECTION NUMBER

5320Z 892

★マークの部品は単品ではお渡してできませんので、セット番号で注文してください。  
When ordering items marked ★, indicate the set number because they are available only as a set.

No	セット番号/ 部品番号	SET No PART No	部品名称/ 構成番号	COMPONENT PARTS	PART NAME	個数 Qty
	5310 89	225Z-2	サイト"カ"イト" (OPS)	ASSY	SIDE GUIDE (OPS) ASSY	1
			2,3			
	5310 89	226Z-2	サイト"カ"イト" (NOPS)	ASSY	SIDE GUIDE (NOPS) ASSY	1
			2,30			
2	5290 37	513-1	メタル		BUSHING	4
3	5310 89	225-2	サイト"カ"イト" (OPS)		SIDE GUIDE (OPS)	1
4	9684050508		トメネジ" M5X5		SET SCREW M5X5	5
5	5290 29	315	トメカラー		LOCK COLLAR	1
6	5290 89	323-3	ボス		BOSS	1
7	5290 33	122	スプリング"スタット"		SPRING STUD	1
8	5290 89	325-1	スプリング"		SPRING	1
9	9660060014		ナット M6		NUT M6	3
10	9670062508		ソケットボルト M6X25		SOCKET BOLT M6X25	1
11	9721100008		E-リング" E-10		E-RING E-10	3
12	5290 29	311	ワッシャー		WASHER	2
13	5310 89	311	シャフト		SHAFT	1
14	5290 89	224	スプリング"		SPRING	1
15	9648051014		サラコネジ" M5X10		SCREW M5X10	2
16	5321 29	220-1	メタル		BUSHING	1
17	5290 32	141	ツマミ		KNOB	2
18	90607		CE-リング" CE-18		CE-RING CE-18	1
19	5290 89	227-1	サイト"カ"イト"メタル		BUSHING	1
20	5310 89	320	フロント"カ"イト"		FRONT GUIDE	1
21	9642051614		ナ"コネジ" M5X16		SCREW M5X16	3
22	9710050014		ワッシャー" M5		SPRING WASHER M5	7
23	5290 89	222	メタル		BUSHING	1
24	5290 89	221-1	メタル		BUSHING	1
25	9670061208		ソケットボルト M6X12		SOCKET BOLT M6X12	2
26	9710060008		ワッシャー" M6		SPRING WASHER M6	2
27	5290 89	324	スプリング"スタット"		SPRING STUD	1
28	9642051014		ナ"コネジ" M5X10		SCREW M5X10	4
29	5310 89	411	ステー		STAY	1
30	5310 89	226-2	サイト"カ"イト" (NOPS)		SIDE GUIDE (NOPS)	1
31	5310 89	412-2	"カ"イト"		GUIDE	1
32	5310 89	223	シャフト		SHAFT	1
33	5290 89	228	プラグ"		PLUG	1
34	5322 89	421	フィーラー"ハ"		FEELER BAR	1
35	9410302508		スプリング"ピン 3X25		SPRING PIN 3X25	2
36	90601		CE-リング" CE-8		CE-RING CE-8	2
37	5300 75	112	ピン		PIN	2
38	5290 89	422	ネジ"		SCREW	1
39	5300 59	134	トメカラー		LOCK COLLAR	1
40	5290 89	423	スプリング"		SPRING	1
41	9642031614		ナ"コネジ" M3X16		SCREW M3X16	2
42	90644		ハツキ"ワッシャー A3		TOOTHED LOCK WASHER A3	2
43	5330 61	434	ブラケット		BRACKET	1
44	97332		スイッチ VX-53-1A2		SWITCH VX-53-1A2	1
45	5300 21	424	プレート		PLATE	1



ハツカイト (CD)

セクション

セクション番号

53202 894

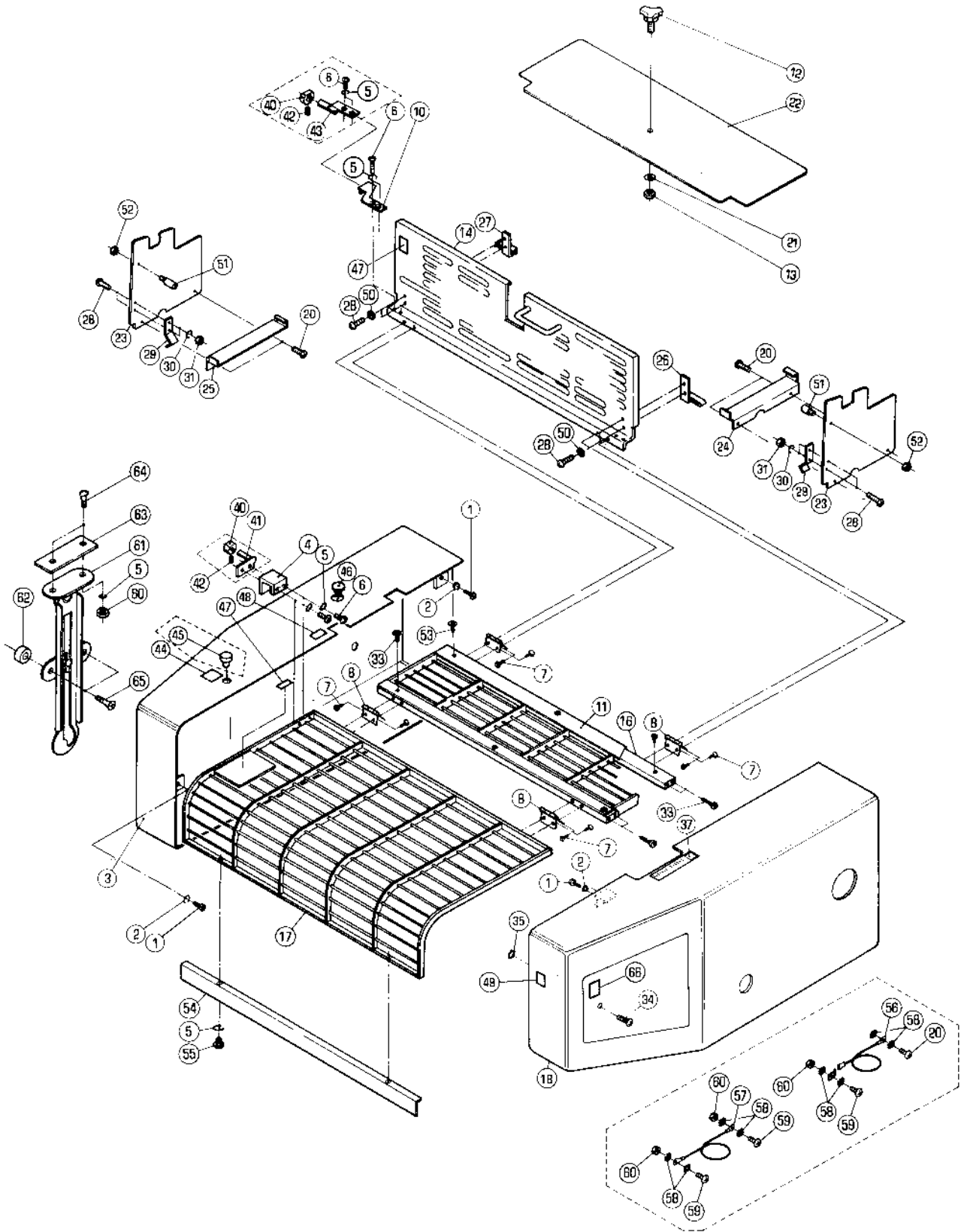
BACK GUIDE (CD)

SECTION

SECTION NUMBER

★マークの部品は単品ではお渡しできませんので、セット番号で注文してください。  
When ordering items marked ★, indicate the set number because they are available only as a set.

No	セット番号/ 部品番号	SET PART	部品名称/ 構成番号	COMPONENT PARTS	PART NAME	個数 Qty
1	90802		チェーン	RS35-1 46P	CHAIN RS35-1 46P	1
3	5310 89 151-1		ステー		STAY	1
4	5290 89 153		プレート		PLATE	1
5	9648041014		サラコネシ	M4X10	SCREW M4X10	6
6	5290 89 143		メタル		BUSHING	2
7	9710050008		ハネサカネ	M5	SPRING WASHER M5	4
8	9642051014		ナネコネシ	M5X10	SCREW M5X10	4
9	5290 89 142		スプロケット		SPROCKET	1
10	9684050508		トメネシ	M5X5	SET SCREW M5X5	5
11	5310 89 141		シャフト		SHAFT	1
12	5290 89 145		ブラケット		BRACKET	1
13	5290 89 147		ハツカイト		BACK GUIDE	1
14	9648051014		サラコネシ	M5X10	SCREW M5X10	8
15	5290 89 146-2		ハツカイト		BACK GUIDE	2
16	9648061214		サラコネシ	M6X12	SCREW M6X12	2
17	5310 89 138		ステー		STAY	1
18	5290 89 144-2		ラック		RACK	1
19	9684060608		トメネシ	M6X6	SET SCREW M6X6	1
20	5290 89 139-1		ラックホルダ		RACK HOLDER	1
21	5290 29 314		トメカラ		LOCK COLLAR	1
22	5290 89 152-1		ガイド		GUIDE	3
25	90630		スナップピン	SSP-8	SNAP PIN SSP-8	1
26	5341 89 138-1		ガイドプレート		GUIDE PLATE	1
27	9670051001		ソケットホルト	M5X10	SOCKET BOLT M5X10	2



カハ" (CD)

セクション  
SECTION

セクション番号

SECTION NUMBER

5320Z 896

COVER (CD)

★マークの部品は単品ではお渡しできませんので、セット番号で注文してください。  
When ordering items marked ★, indicate the set number because they are available only as a set.

No	セット番号/ 部品番号 / SET PART No	部品名称/ 構成番号 / COMPONENT PARTS	PART NAME No	個数 Qty
1	9642051614	ナハ"コネシ" M5X16	SCREW M5X16	6
2	9710050008	ハ"ネサ"カ"ネ M5	SPRING WASHER M5	6
3	5306 89 520-2	カハ" (イエロー)	COVER (YELLOW)	1
3	5306 89 530-2	カハ" (イエロー, 230V)	COVER (YELLOW, FOR 230V)	1
3	5320 89 320	カハ" ニツホ"ン, 100V, 115V	COVER (JAPAN, 100V, 115V)	1
3	5320 89 330	カハ" (230V)	COVER (230V)	1
3	5323 89 540	CDフレームカハ" (NOPS) アメリカ, カナダ"	CD FRAME COVER (NOPS) U. S. A., CANADA	1
4	5290 89 613	スイツチイタ	PLATE	1
5	9710040008	ハ"ネサ"カ"ネ M4	SPRING WASHER M4	8
6	9642040614	ナハ"コネシ" M4X6	SCREW M4X6	4
7	9648030614	サラコネシ" M3X6	SCREW M3X6	16
8	91301	チヨウハン	HINGE	4
10	5320 89 624	スイツチイタ	PLATE	1
11	5323 89 618	カハ"	COVER	1
12	90740	ノブ"ホルト M5X15	KNOB BOLT M5X15	1
13	9660050014	ナツト M5	NUT M5	1
14	5323 89 614	カハ"	COVER	1
16	5320 89 611	ステー	STAY	2
17	5323 89 648	カハ"	COVER	1
18	5306 89 540-3	カハ" (イエロー)	COVER (YELLOW)	1
18	5306 89 560	カハ" (イエロー) CE仕様	COVER (YELLOW) FOR CE SPEC.	1
18	5320 89 340	カハ" ニツホ"ン, 100V, 115V	COVER JAPAN, 100V, 115V	1
18	5322 89 540-1	カハ" 230V	COVER 230V	1
18	5323 89 520	CDフレームカハ" (OPS) アメリカ, カナダ"	CD FRAME COVER (OPS) U. S. A., CANADA	1
20	9642051014	ナハ"コネシ" M5X10	SCREW M5X10	6
21	9716050014	ヒラサ"カ"ネ M5	PLAIN WASHER M5	2
22	5320 89 642	カハ"	COVER	1
23	5323 89 633	カハ"	COVER	2
24	5295 89 643	フ"ラケット	BRACKET	1
25	5295 89 644	フ"ラケット	BRACKET	1
26	5295 89 631	フ"ラケット	BRACKET	1
27	5295 89 632	フ"ラケット	BRACKET	1
28	9642030614	ナハ"コネシ" M3X6	SCREW M3X6	8
29	5295 89 634	プレート	PLATE	2
30	9710030008	ハ"ネサ"カ"ネ M3	SPRING WASHER M3	4
31	9660030014	ナツト M3	NUT M3	4
33	9648041014	サラコネシ" M4X10	SCREW M4X10	11
34	90810	ハ"イント"コネシ" M6X8	SCREW M6X8	1
35	90651	GS-リング" GS-6	GS-RING GS-6	1
37	5300 89 512	スケール	SCALE	1
40	5295 75 031-1	スイツチカム 230V	SWITCH CAM 230V	2
41	5295 89 670	フ"ラケット 230V	BRACKET 230V	1
42	9684050508	トメネシ" M5X5 230V	SET SCREW M5X5 230V	2
43	5320 89 660	フ"ラケット (230V)	BRACKET (FOR 230V)	1
44	5310 74 075	ラベル	LABEL	1
45	98804	ホールプラグ"	HOLE PLUG	1
46	95145	ホールプラグ" DP-500	PLUG DP-500	1
47	5290 74 082-1	ラベル	LABEL	2
47	5290 74 092	ラベル ニツホ"ン	LABEL JAPAN	2

カハ<sup>ハ</sup>- (CD)セクション  
SECTION

セクション番号

SECTION NUMBER

5320Z 896

COVER (CD)

★マークの部品は単品ではお渡しできませんので、セット番号で注文してください。  
When ordering items marked ★, indicate the set number because they are available only as a set.

No	セット番号/ 部品番号	SET No PART No	部品名称/ 構成番号	COMPONENT PARTS	PART NAME No	個数 Qty
48	5290 74	074	ラベル		LABEL	1
			100V,115Vアンセ <sup>ン</sup> カハ <sup>ハ</sup> -ツキ		100V,115V WITH SAFETY COVER	
49	5290 74	083-1	ラベル		LABEL	1
49	5290 74	093	ラベル		LABEL	1
			ニツホ <sup>ン</sup>		JAPAN	
50	9716030014		ヒラサ <sup>カ</sup> ネ M3		PLAIN WASHER M3	4
51	5290 52	422	ピ <sup>ン</sup>		PIN	2
52	90924		フクロナツ <sup>ト</sup> M6		DOMED CAP NUT M6	2
53	9642041007		ナ <sup>ハ</sup> コネ <sup>シ</sup> M4X10		SCREW M4X10	3
54	5323 89	649	カハ <sup>ハ</sup> -		COVER	1
55	9642040607		ナ <sup>ハ</sup> コネ <sup>シ</sup> M4X6		SCREW M4X6	2
56	5290 61	633	ア-セ <sup>ン</sup> 300MM		GROUND WIRE 300MM	2
			CEシヨ <sup>ウ</sup>		CE SPEC. (IVORY, YELLOW COVER)	
57	5486 61	643	ア-セ <sup>ン</sup> 150MM		EARTH WIRE 150MM	1
			CEシヨ <sup>ウ</sup>		CE SPEC. (IVORY, YELLOW COVER)	
58	90643		ハツキサ <sup>カ</sup> ネ B5		TOOTHED LOCK WASHER B5	12
			CEシヨ <sup>ウ</sup>		CE SPEC. (IVORY, YELLOW COVER)	
59	9642041014		ナ <sup>ハ</sup> コネ <sup>シ</sup> M4X10		SCREW M4X10	4
			CEシヨ <sup>ウ</sup>		CE SPEC. (IVORY, YELLOW COVER)	
60	9660040014		ナツ <sup>ト</sup> M4		NUT M4	6
61	5310 32	119	ロ-タリ-ステ-		ROTARY STAY	1
62	5300 54	332	カラ-		COLLAR	2
63	5323 89	681	フ <sup>ラ</sup> ケツ <sup>ト</sup>		BRACKET	1
64	9642041207		ナ <sup>ハ</sup> コネ <sup>シ</sup> M4X12		SCREW M4X12	2
65	9648051614		サ <sup>ラ</sup> コネ <sup>シ</sup> M5X16		SCREW M5X16	2
66	5290 74	084	ラベル		LABEL	1
66	5290 74	094	ラベル		LABEL	1
			ニツホ <sup>ン</sup>		JAPAN	