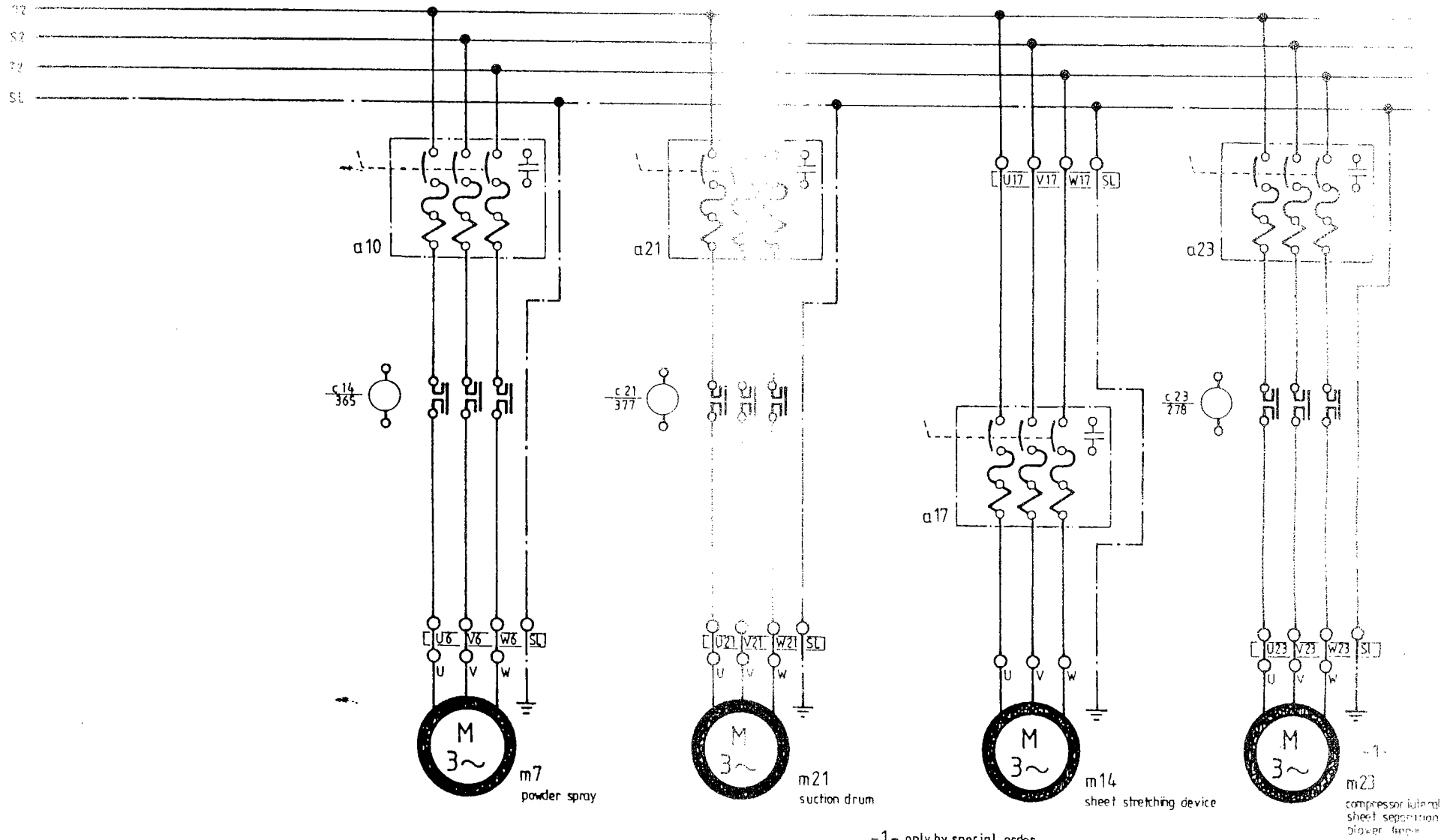
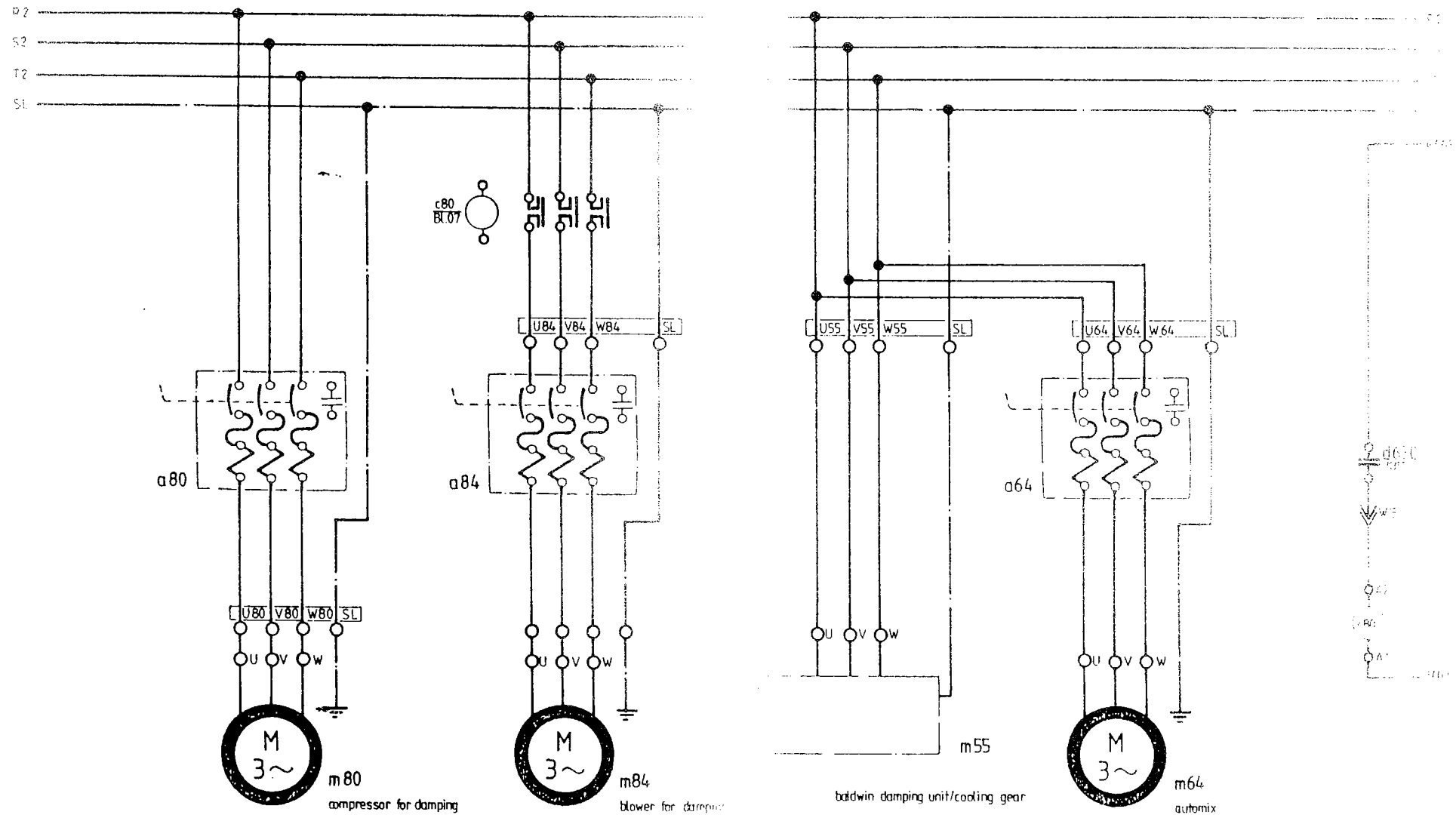


								1986 Brarb	Datum 19.04.	Name Dreyer	HEIDELBERGER DRUCKMASCHINEN AKTIENGESELLSCHAFT
								Gepr			Benennung/typ SOR/M/K/D/S Z
								Norm			wiring diagram for motors Aicolor
								HDM			03
Zustand	Anderung	Datum	Name	Zustand	Änderung	Datum	Name	6832 Hackenheim		Zeichnung Nr 51.198.0021/0	



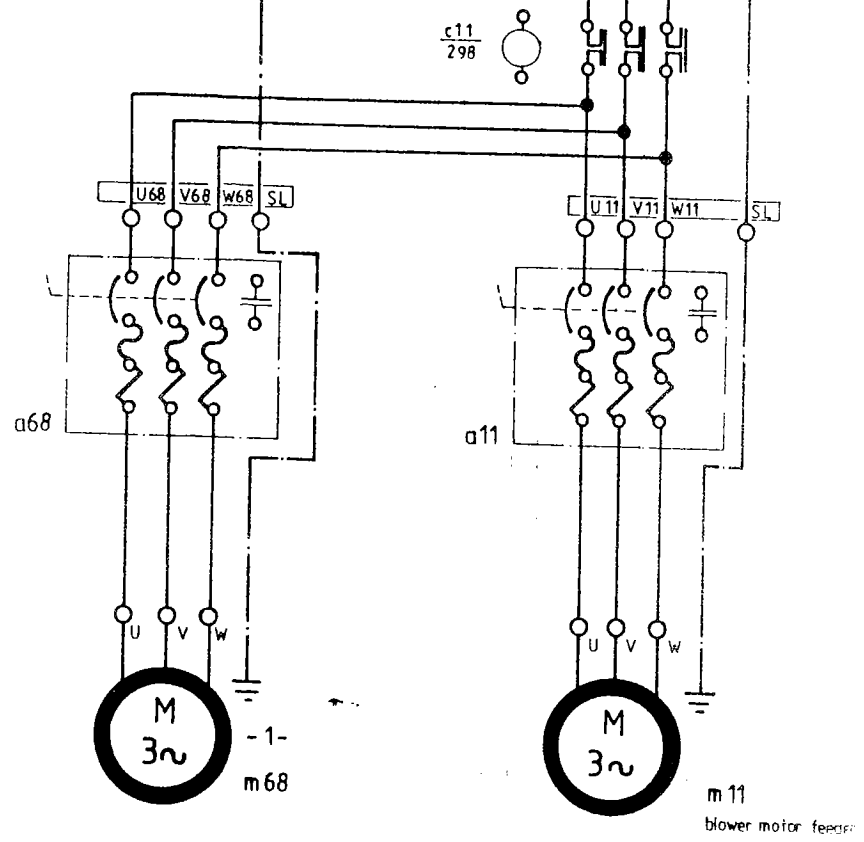
-1- only by special order

03	m 11 removed	14.12.87	Dr. f.				1986	Datum	Name	HEIDELBERGER DRUCKMASCHINEN AKTIENGESELLSCHAFT
							Bearb.	19.4.	Heber	
							Gepr.			
							Norm			
							HDM			
Zustand	Anderung	Datum	Name	Zustand	Anderung	Datum	Name	6832 Hockenheim		Benennung / Typ SOR/M/K/D/S-Z wiring diagram for motors Alcolor
								Zeichng Nr 51.198.0021/05		Bl. Nr 06
										Bl. Anz.



1986	Datum	Name	HEIDELBERGER DRUCKMASCHINEN- AKTIENGESELLSCHAFT
Bearb.	1904	Druck	
Gepr.			Benennung/Typ SDR/M/K/D/S - wiring diagram for motors
Norm			Atcolor
HDM			
		Zerichng Nr.	51.198.0021/0

R 2
S 1
T 2
S L

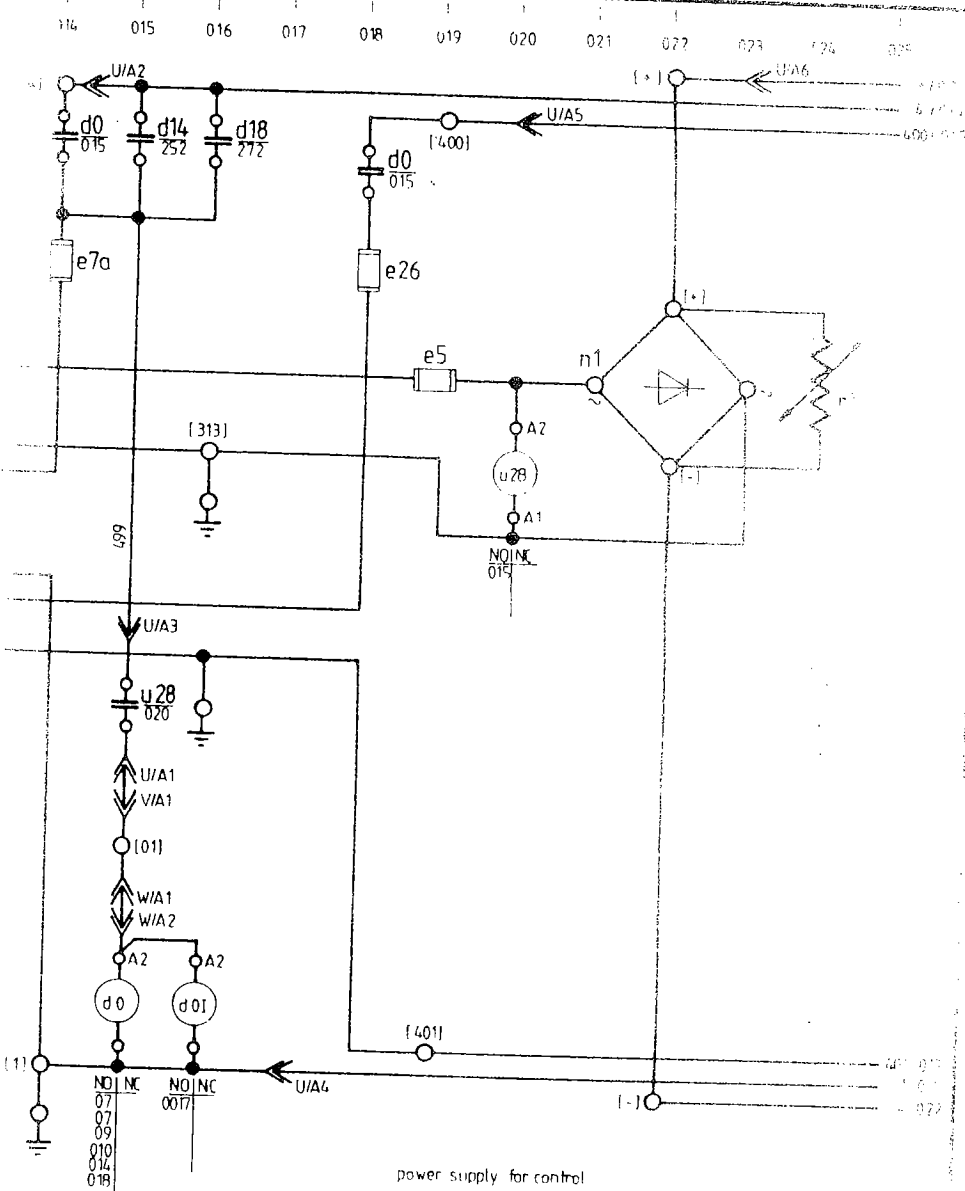
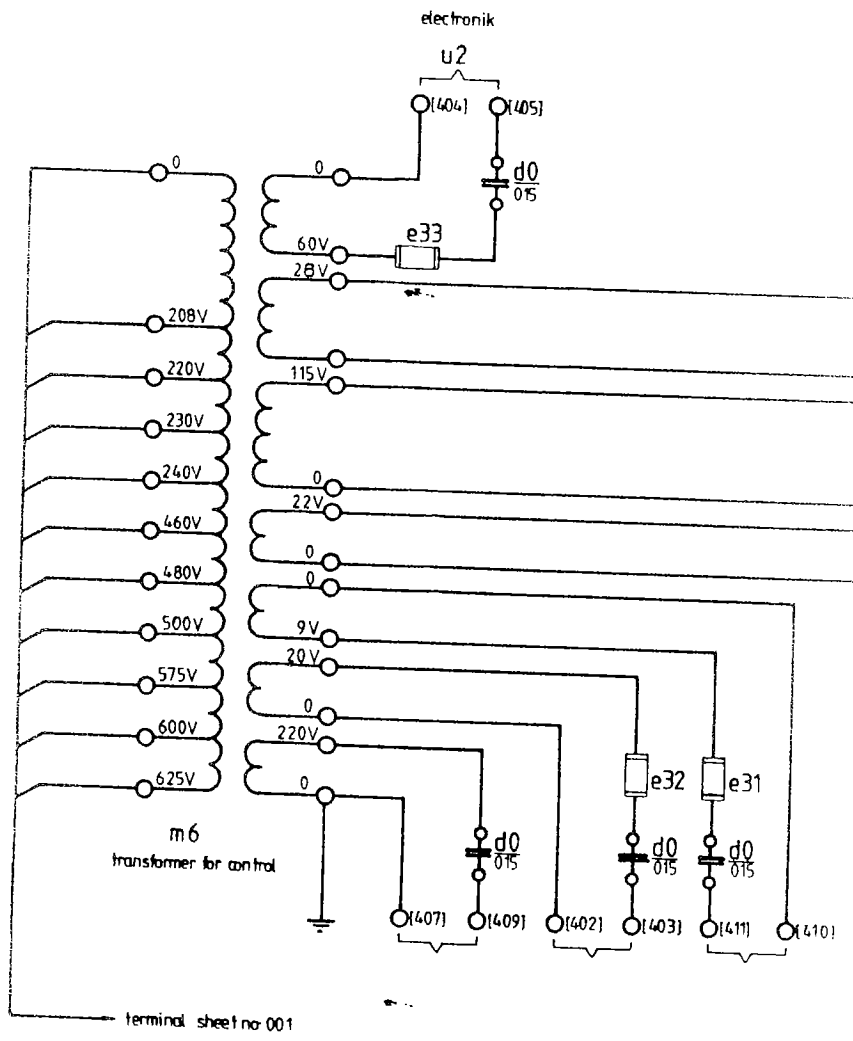


-1- only by spezial order

03	m 68, m 11 to add.	14.12.87	<i>Drög</i>				1987	Datum	Name	HEIDELBERGER DRUCKMASCHINEN AKTIENGESELLSCHAFT
							Rearb	10.12.	<i>W. W. W.</i>	
							Gepr			Benennung: SOR/D/M/S-Z
							Norm			wiring diagram for motors
							HDM			03
										Zeichng Nr 51.198.0021/0

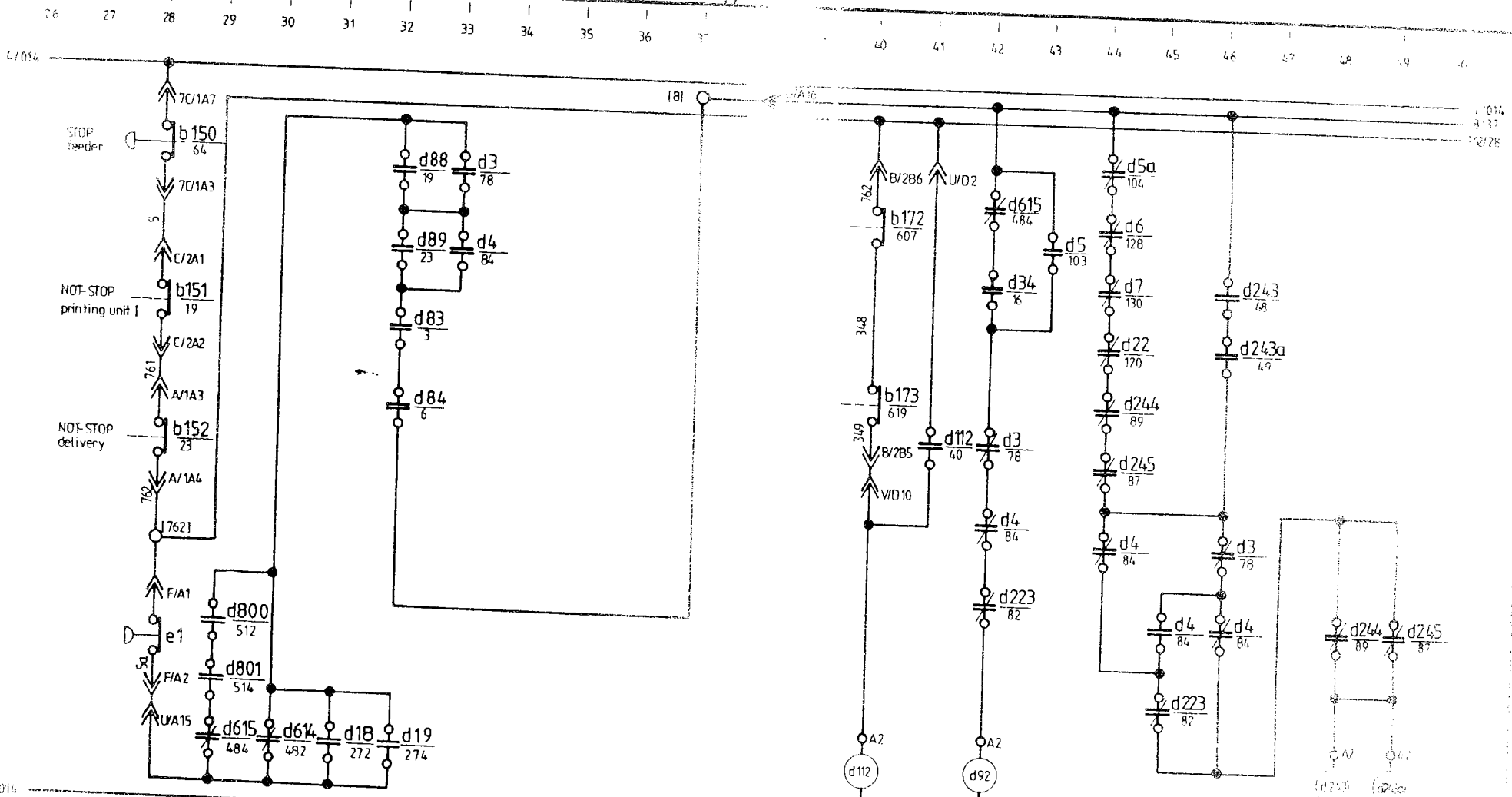


01 02 03 04 05 06 07 08 09 10 11 12



114 115 116 117 118 119 120 121 122 123 124 125

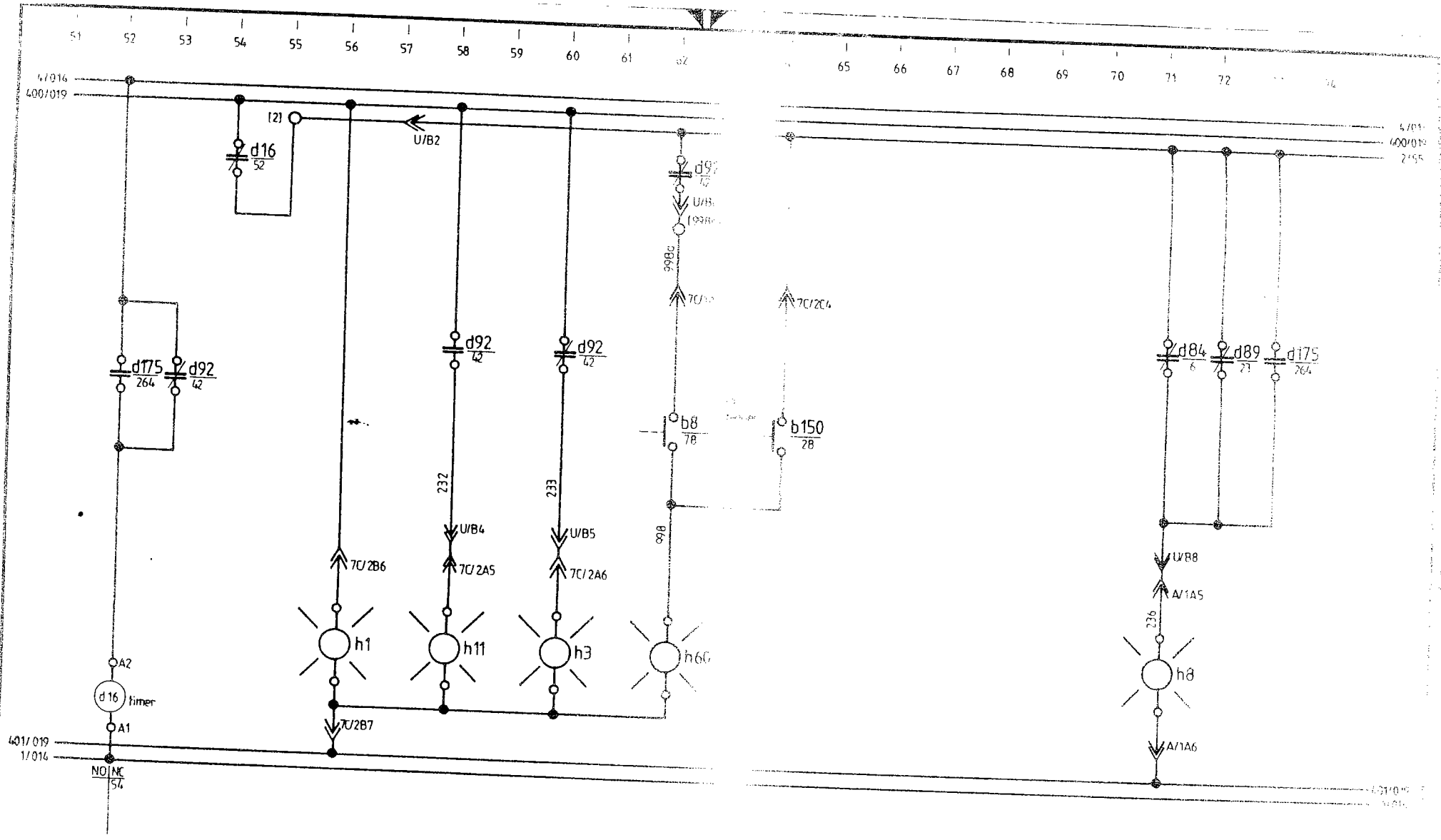
1986	Datum	Name	HEIDELBERGER DRUCKMASCHINEN AKTIENGESELLSCHAFT
Bearb.	19 04	Prof.	
Gepr.			Benennung / Typ SOR/M/K/D/S - Z
Norm			circuit diagram
HDM			Atcolor
			Zerlegung Nr 51.198.0021/05



02	air pressure control system, protecting guard	9.02.87	Be-					1986	Datum	Name	HEIDELBERGER DRUCKMASCHINEN
03	over shooting sheet	14.12.87	Droef					Bearb	19.04	Droef	AKTIENGESELLSCHAFT
								Gepr			Benennung: Sor/M/R/D/S-2
								Norm			circuit diagram Alcolor
								HDM			Zeichn
											Nr
											51.198.0021/0



6877 Hockenheim

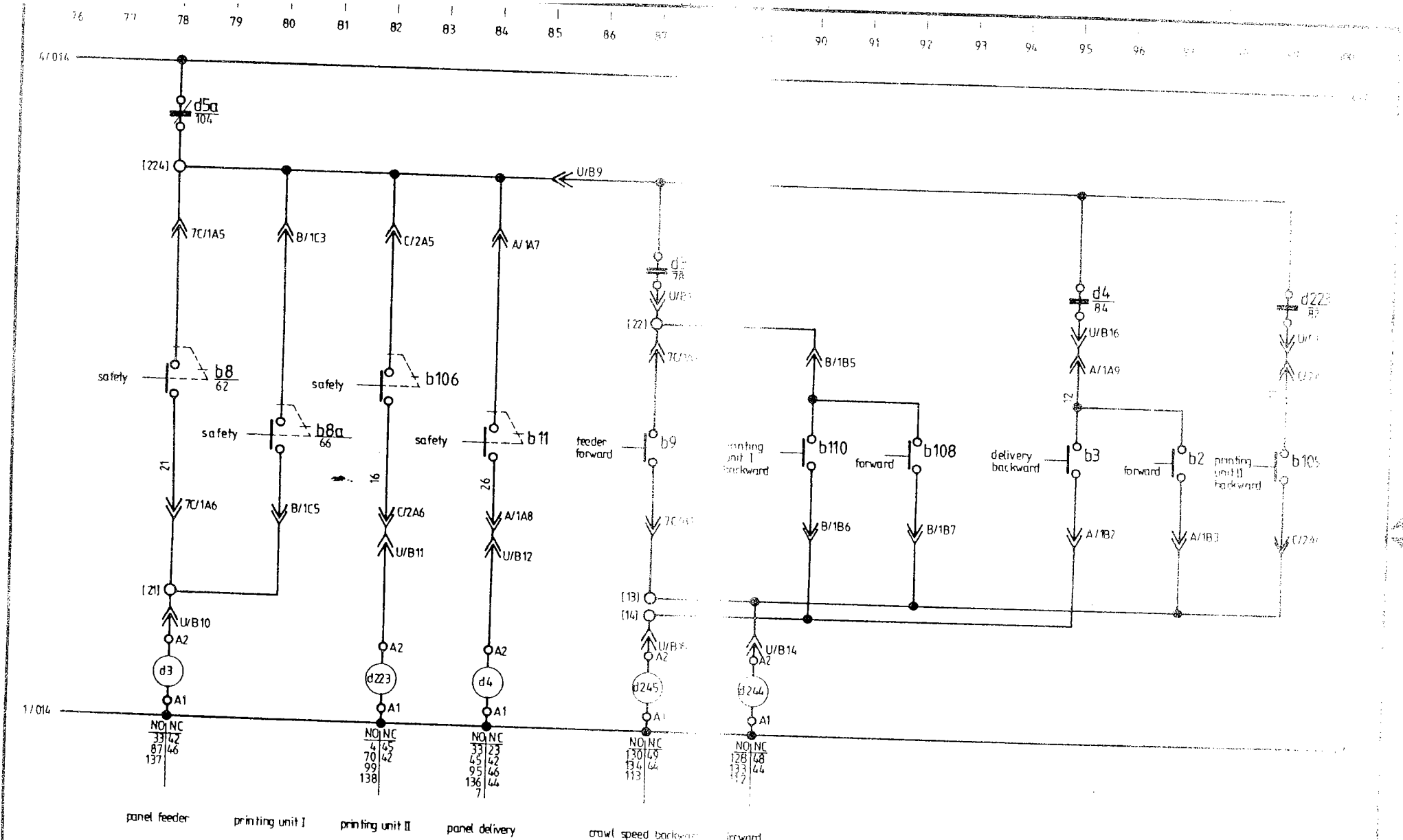


main switch on operating prepared disturbance feeder

printing unit II

02	ink ductor printing unit I	9.02.87	80					1986	Datum	Name	HEIDELBERGER DRUCKMASCHINEN AKTIENGESELLSCHAFT
								Bearb.	19.04.	Drog.	
								Gepr.			Benennung / Typ
								Norm			SOR/M/K/D/S - Z
								HDM			circuit diagram Alcolor
											Zeichnung Nr
											51.198.0021/05





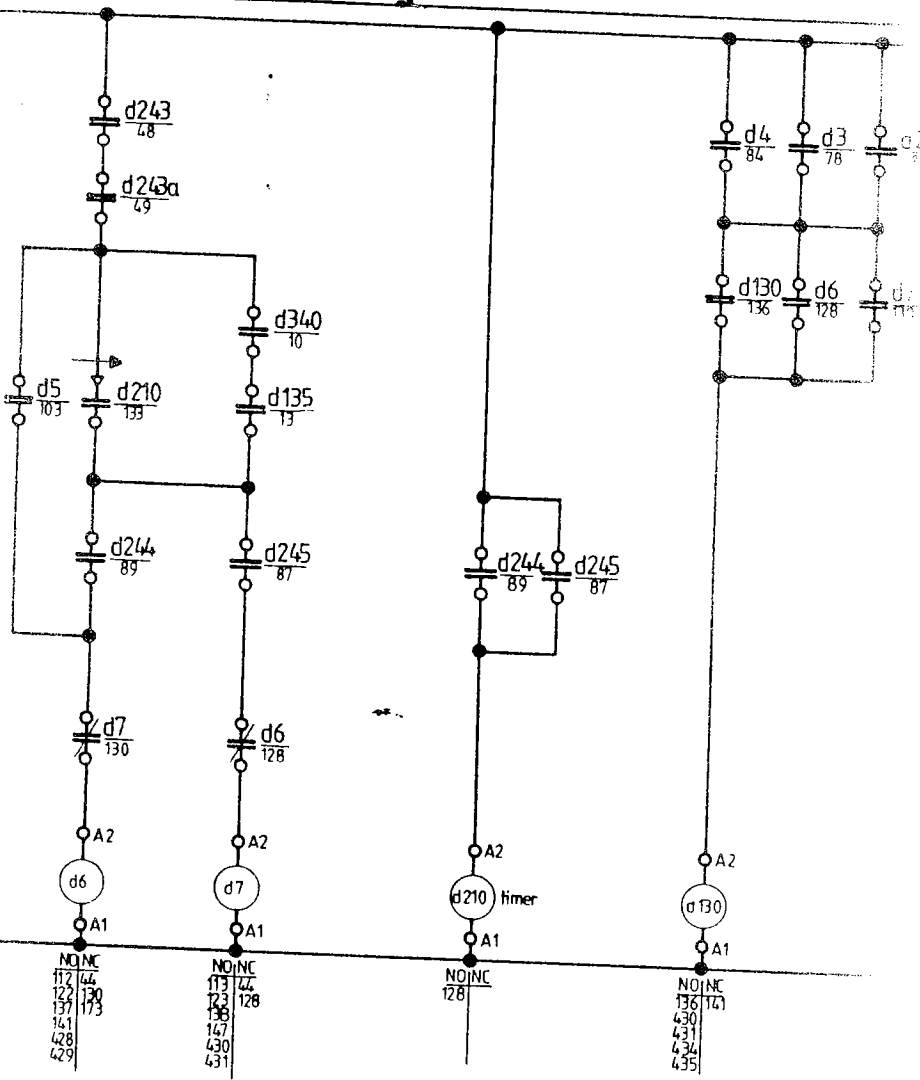
1986	Datum	Name	HEIDELBERGER DRUCKMASCHINEN AKTIENGESELLSCHAFT
Bearb.	19.04	Proj.	
Gepr.			Benennung / Typ SOR/M/K/D/S - Z circuit diagram Alcolor
Norm			
HDM			Zeichnung Nr. 51.198.0021/0



6877 Heidelberg

126 127 128 129 130 131 132 133 134 135 136 137 138

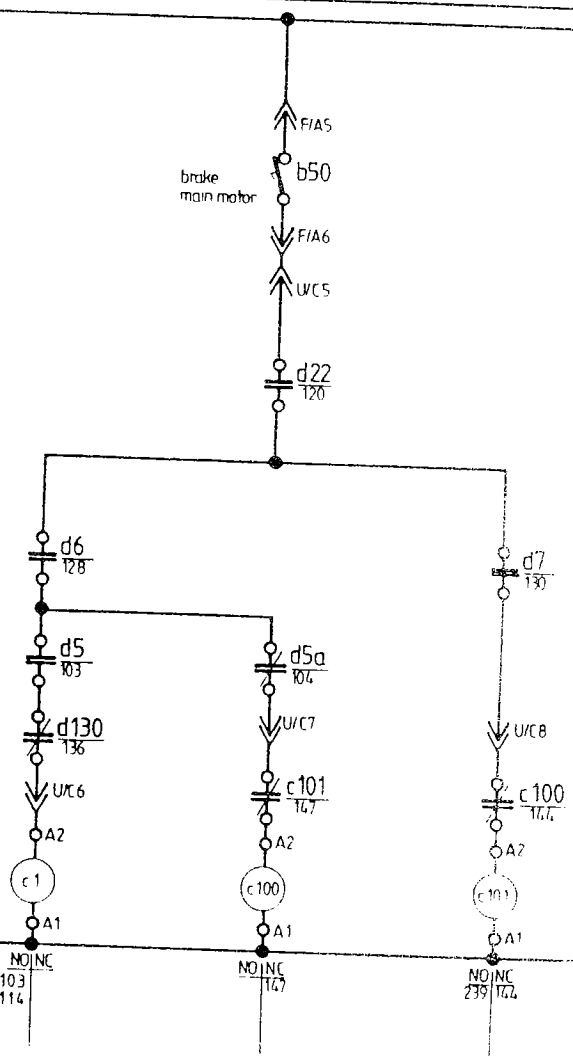
47 016
81 37



forward backward inch limit coupling brake

140 141 142 143 144 145 146 147 148 149 150

47 016
81 37

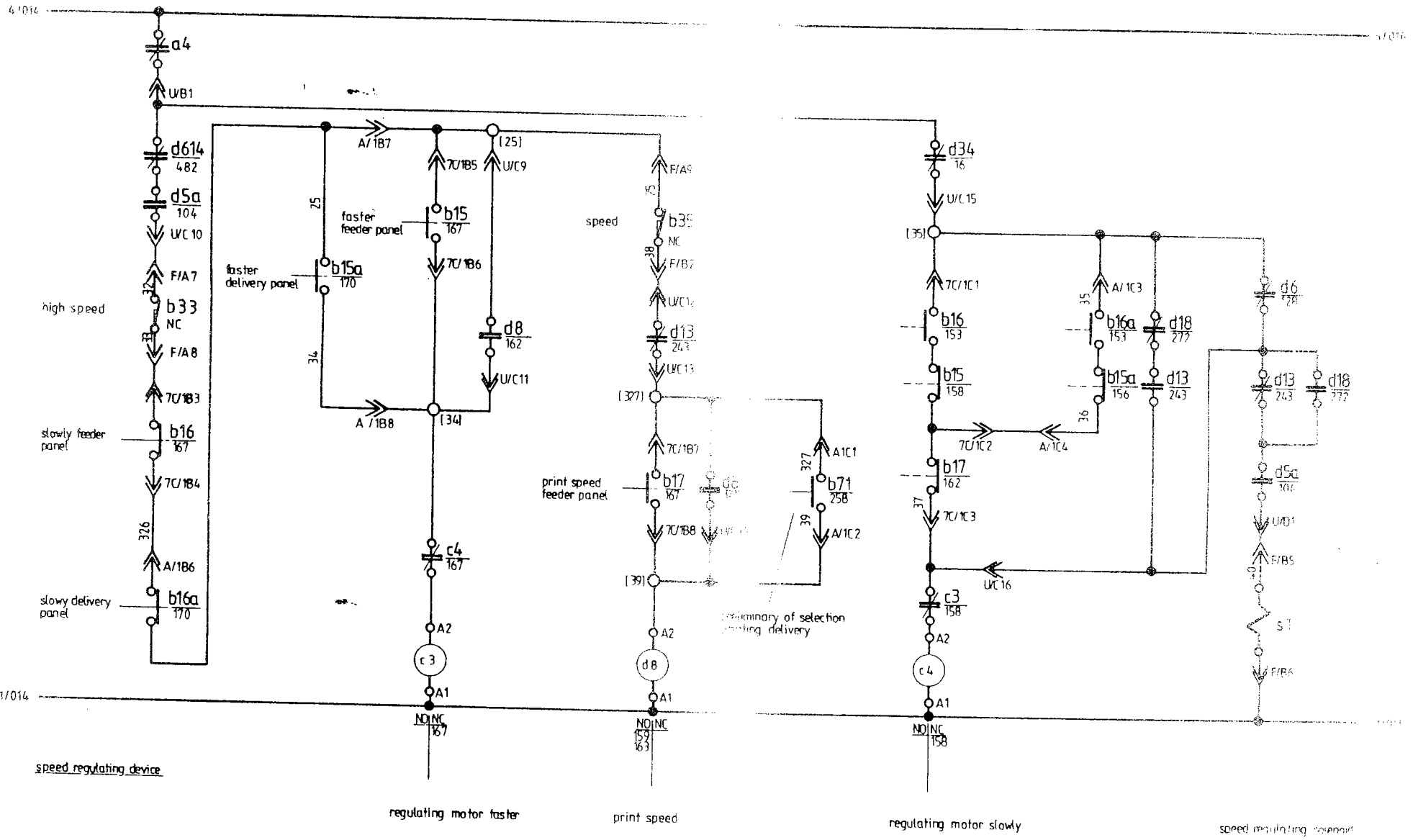


main motor forward backward crawl speed motor

01	by c1 changed	2606 B6	Drog						

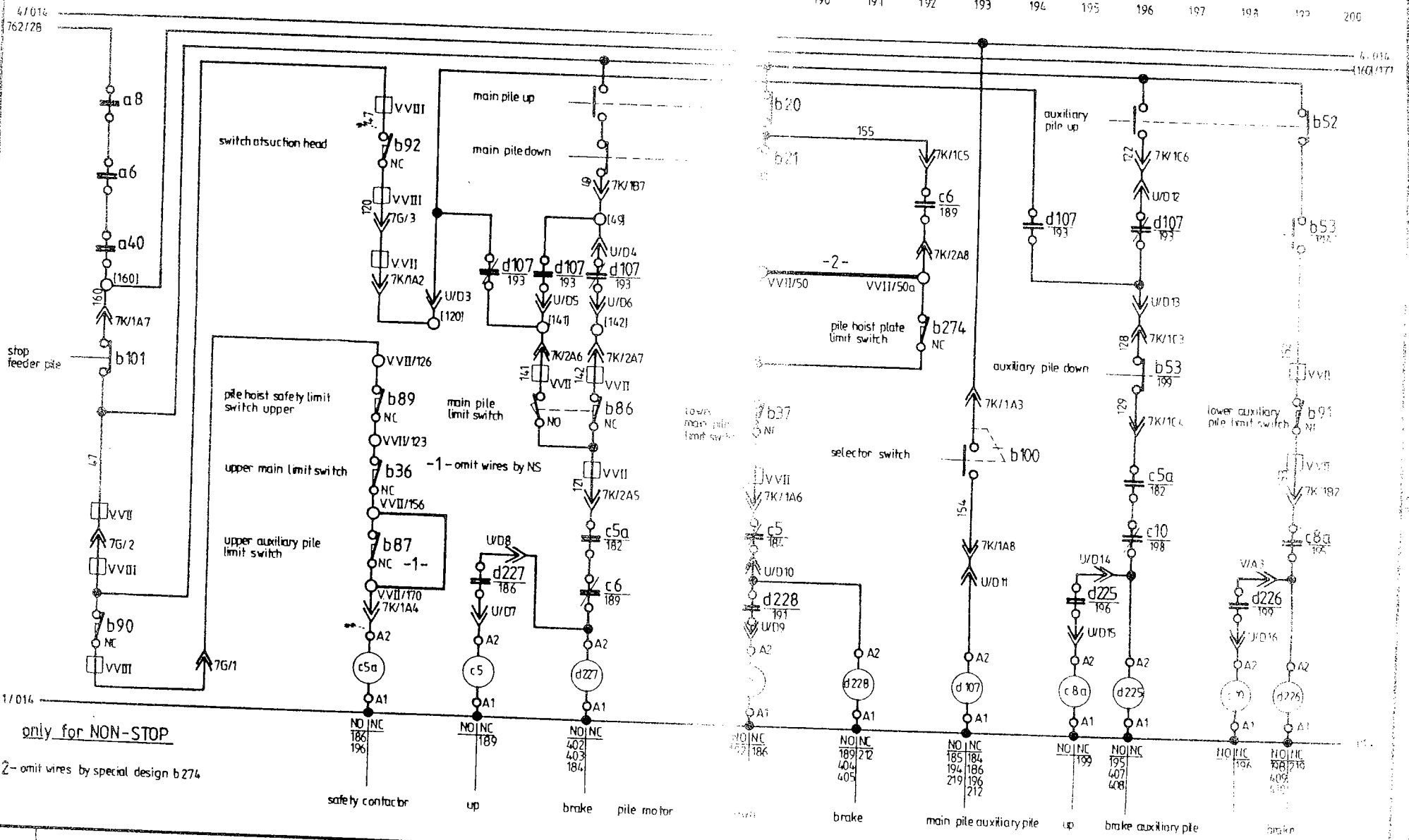
1986	Datum	Name	HEIDELBERGER DRUCKMASCHINEN AKTIENGESELLSCHAFT
Bearb	19 04	Drog	
Gepr			Benennung / Typ SOR/M/K/D/S - Z
Norm			circuit diagram Alcolor
HDM			Zeichn Nr 51.198.0021/05

ART
6822 Heilbronn



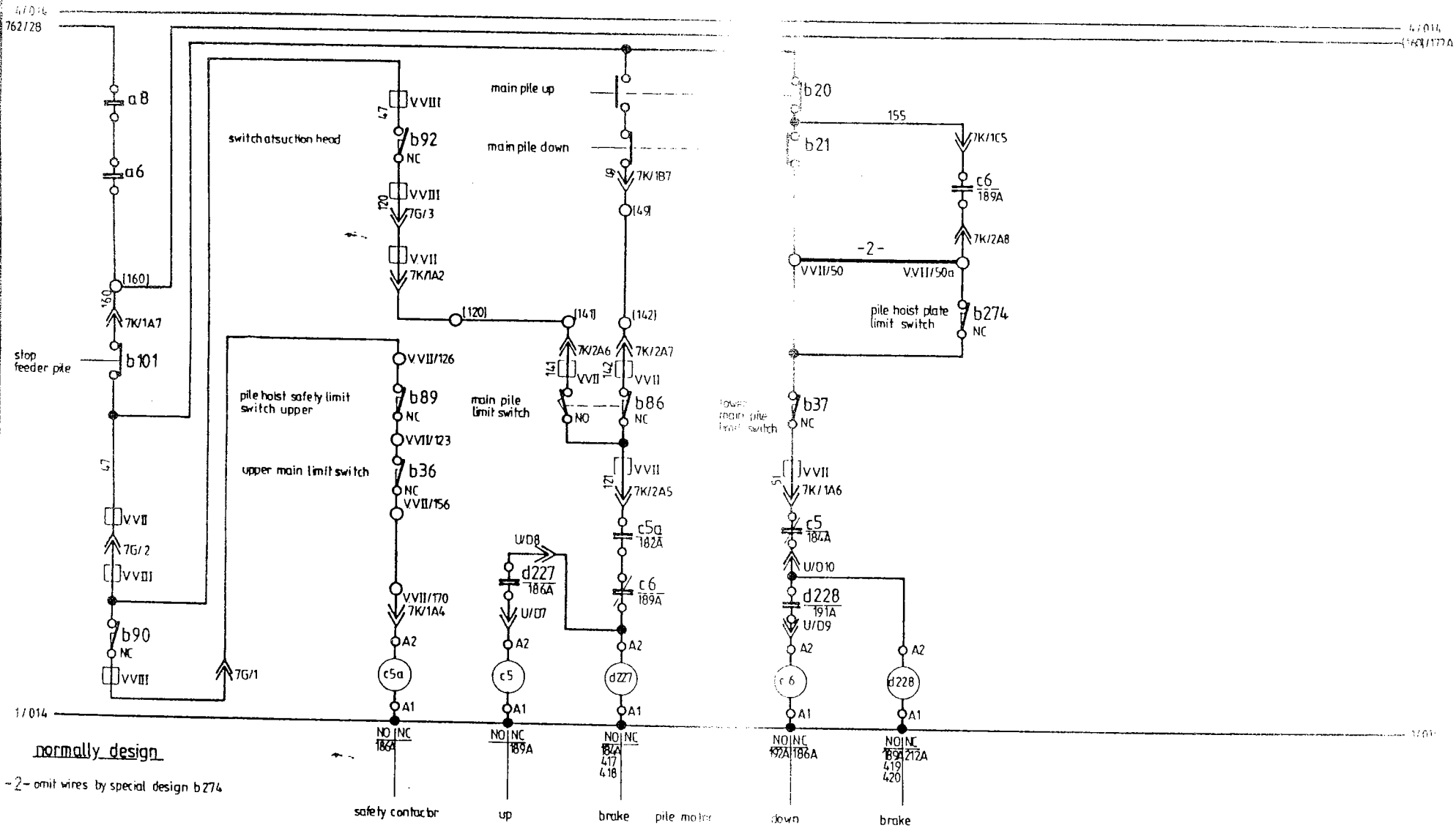
02	air pressure control system (d614 to add)	90287	B2-					1986	Datum	Name	HEIDELBERGER DRUCKMASCHINEN AKTIENGESELLSCHAFT	
								Bearb.	19 04	J. Hoop.		Benehmung Nr. SOR/M/K/D/S - Z
								Gepr.				circuit diagram Alcolor
								Norm				Zeichn. Nr. 51.198.0021/05
								HDM				





1986	Datum	Name	HEIDELBERGER DRUCKMASCHINEN AKTIENGESELLSCHAFT
Bearb.	19.04.	Druck	
Gepr.			
Norm.			
HOM			Benennung / Typ SOR/M/K/D/S - Z
circuit diagram			Alcolor
Zeichung Nr.			51.198.0021/05

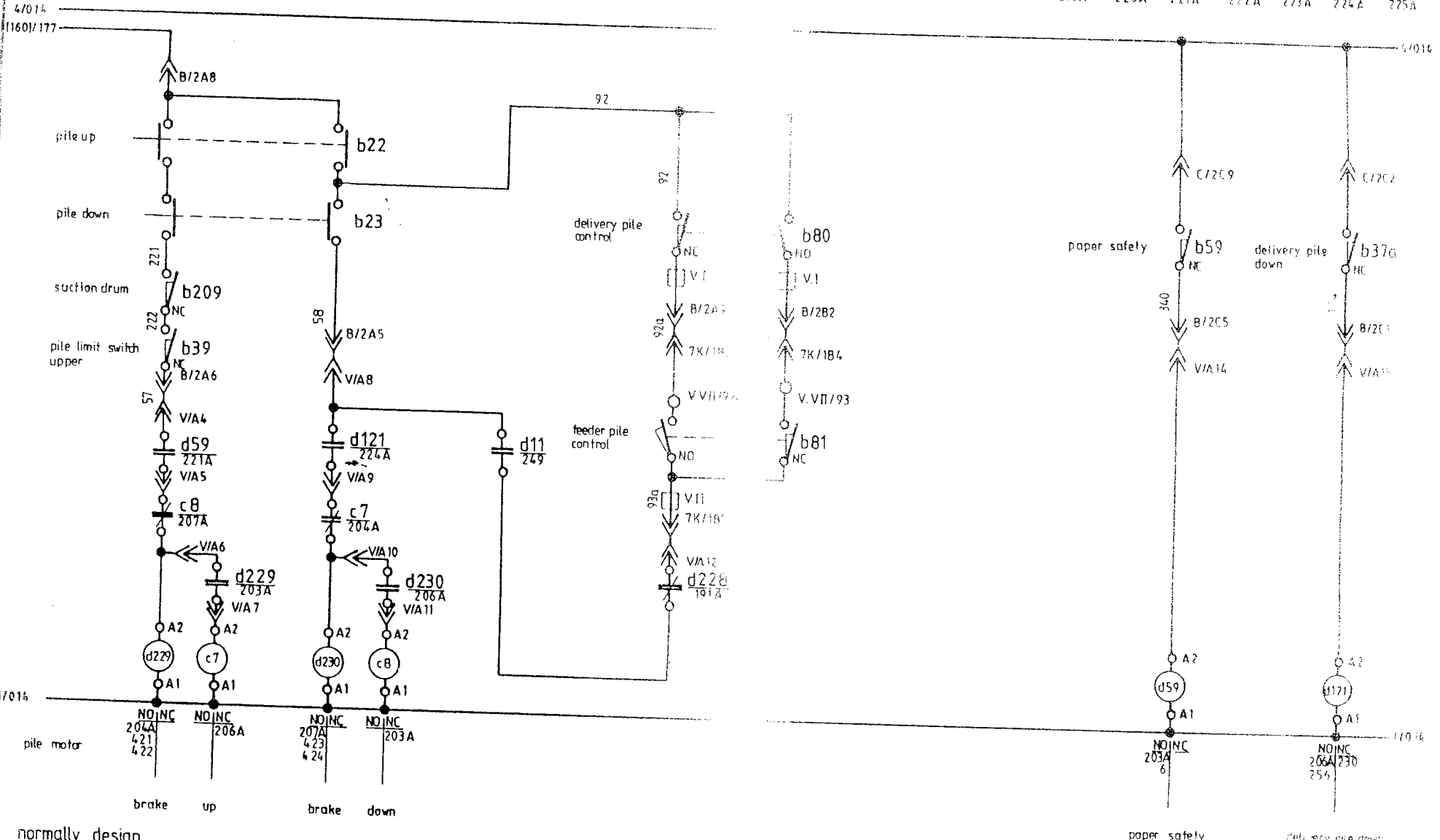




normally design

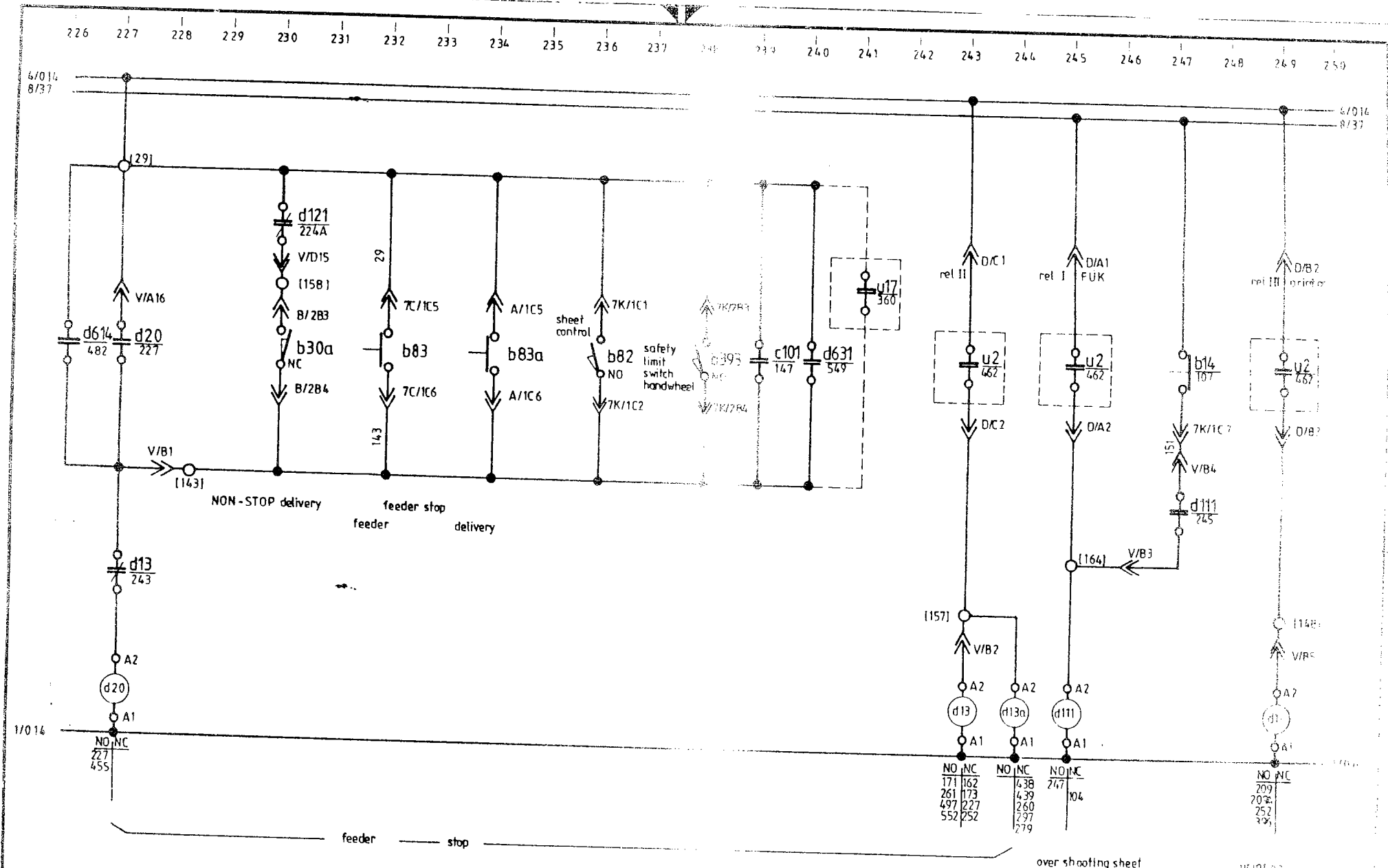
-2- omit wires by special design b274

				1986 Rearb Gepr. Norm. HDM		Datum 19.04 Name Dreyer		HEIDELBERGER DRUCKMASCHINEN AKTIENGESELLSCHAFT	
								Bezeichnung/Typ SOR/M/K/D/S - 2100 circuit diagram Atcolor	
Zustand				Datum		Name		Zeichnung Nr. 51.198.0021/05	
Aenderung				Datum		Name		BR 12 Haeberlein	



normally design

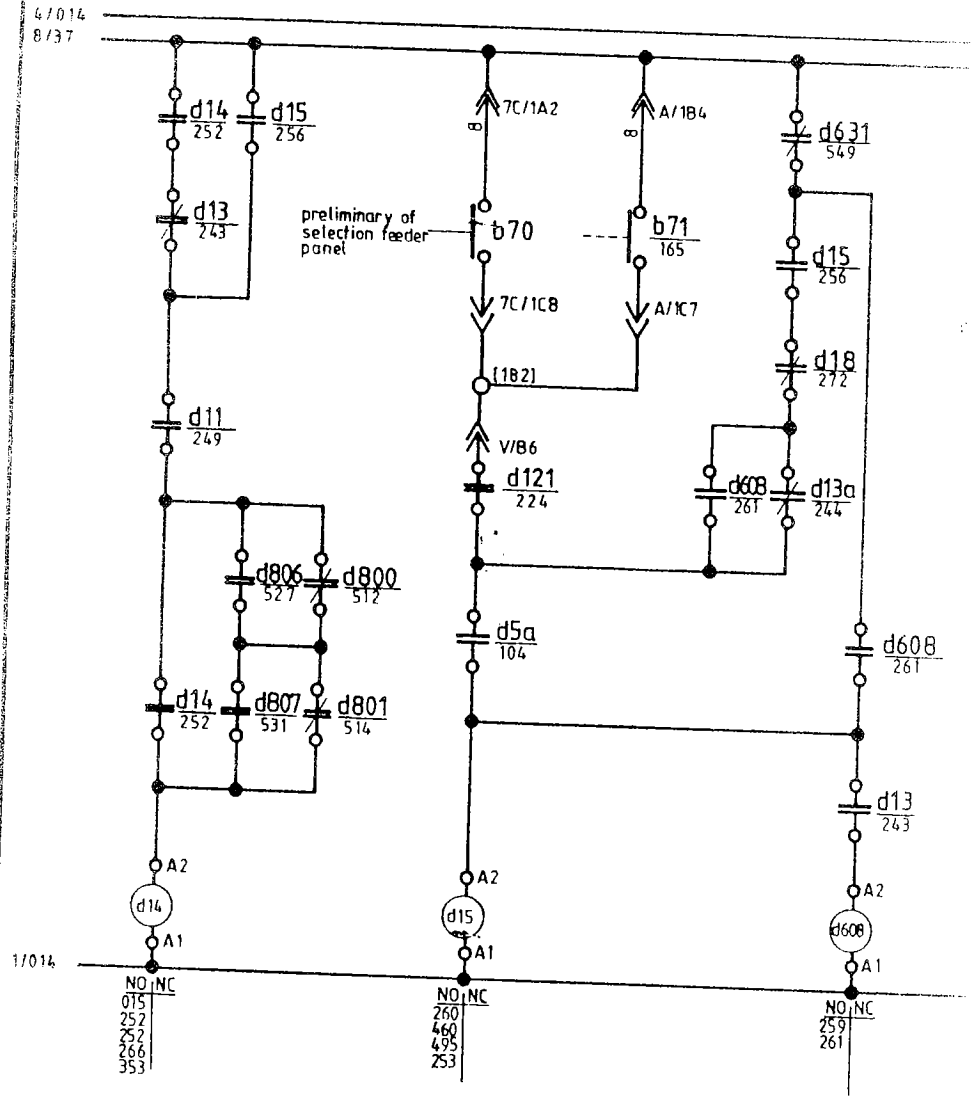
								1986	Datum	Name	HEIDELBERGER DRUCKMASCHINEN AKTIENGESELLSCHAFT	
								Bearb	19 04	<i>Heubler</i>	Renennung / Typ	SOR/M/K/S - Z
								Gepr			circuit diagram	Bl. Nr.
								Norm			Alcolor	12
								HDM			Zeichng	Bl. Art
											tr 51.198.0021/05	
										ART 6832 Heckenheim		



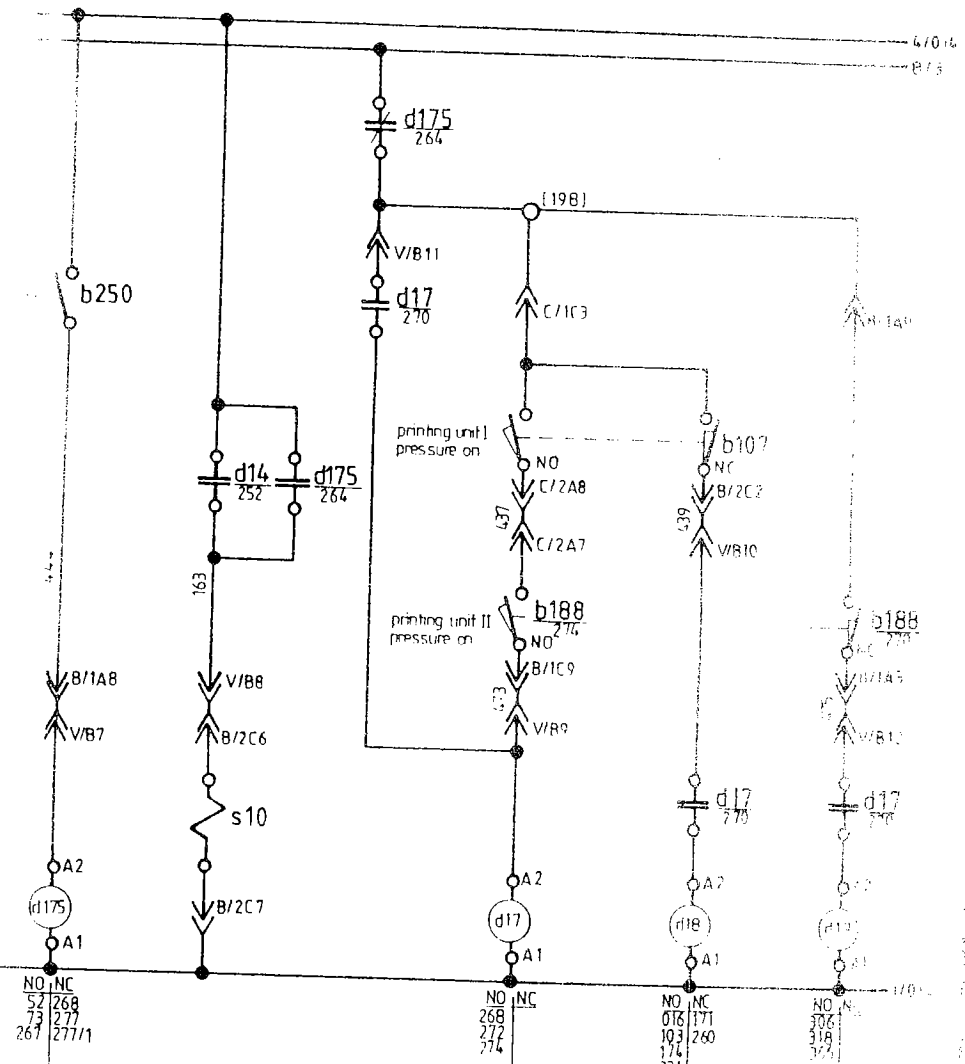
02	air pressure control system (d614 to add)	9.02.87	BZ							1986	Datum	Name	HEIDELBERGER DRUCKMASCHINEN AKTIENGESELLSCHAFT
03	by d13a changed	14.12.87	Drög							Rearb	19.04	W. K. S. P.	Benennung: Typ SOR/M/R/D/S-2
04	safety limit switch handwheel to add	19.5.89	Joudis							Gepr			circuit diagram
05	changed Drupa 90	30.11.89	W. K. S. P.							Norm			Alcolor
										HDM			13
											Zeichng Nr. 51.198.0021/05		
											ART 6822 Hockenheim		

251 252 253 254 255 256 257 258 259 260 261 262

264 265 266 267 268 269 270 271 272 273 274 275

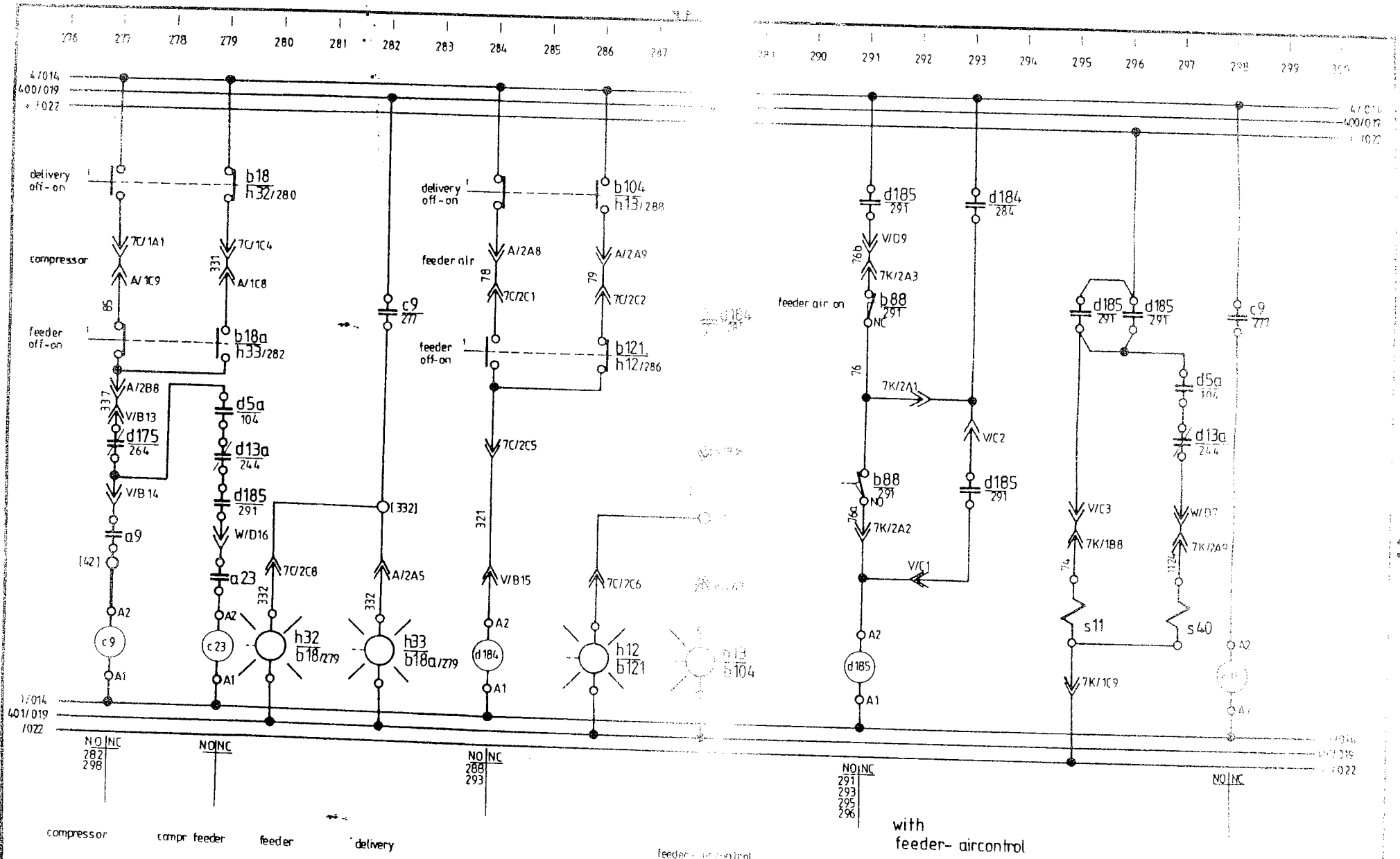


print on preliminary of selection printing feeder panel delivery



print on print on

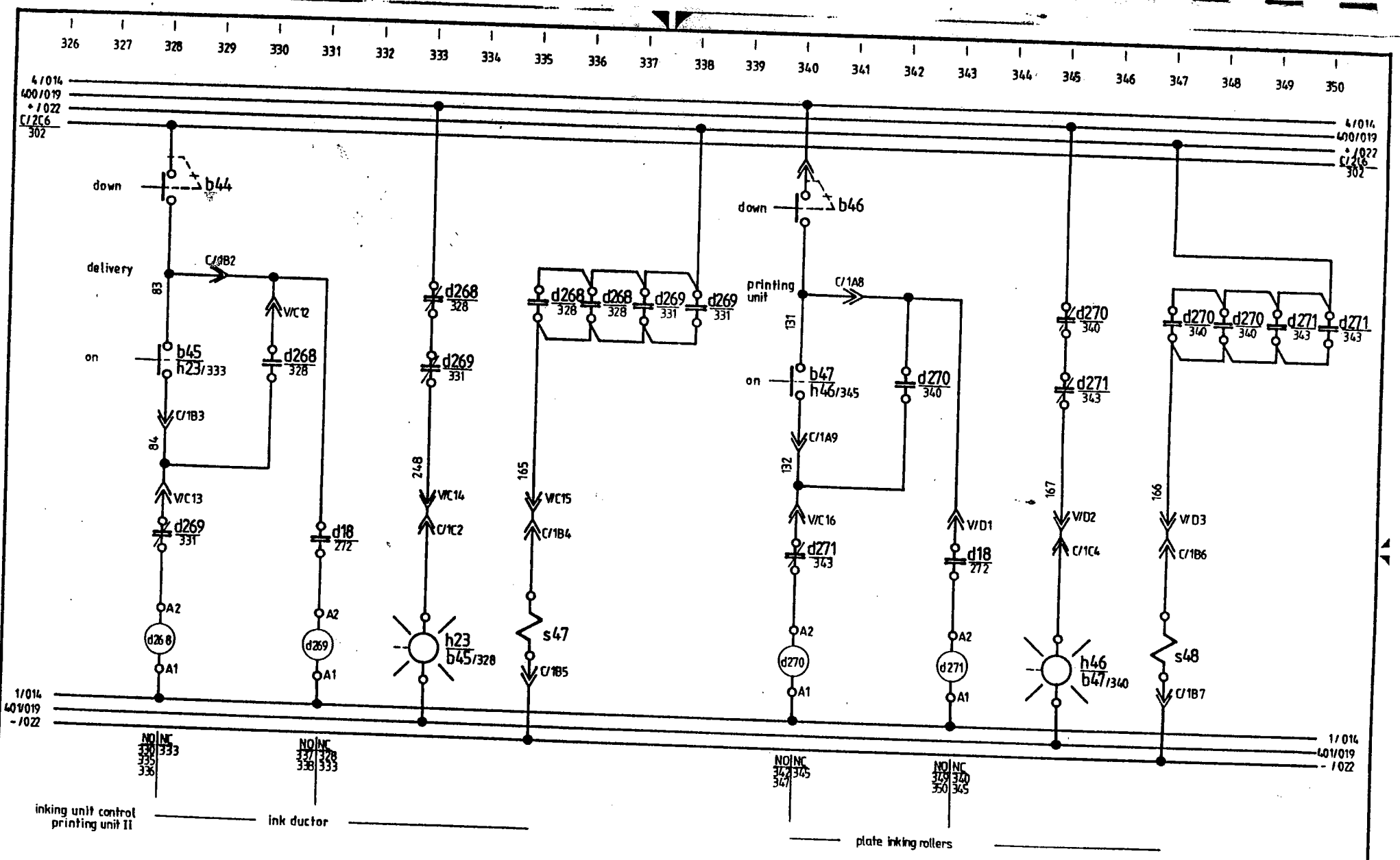
01	pile hoist limit switch	2606.86	Drupa			1986	Datum	Name	HEIDELBERGER DRUCKMASCHINEN AKTIENGESELLSCHAFT
03	by d175 changed	14.12.87	Drupa			Bearb	19.04.	Herb. Tys	
05	changed Drupa 90	30.11.89	Drupa			Gepr			
						Norm			Benennung / Typ SOR/M/R/D/S-2
						HDM			circuit diagram Alcolor
									Zeichnung Nr 51.198.0021/05



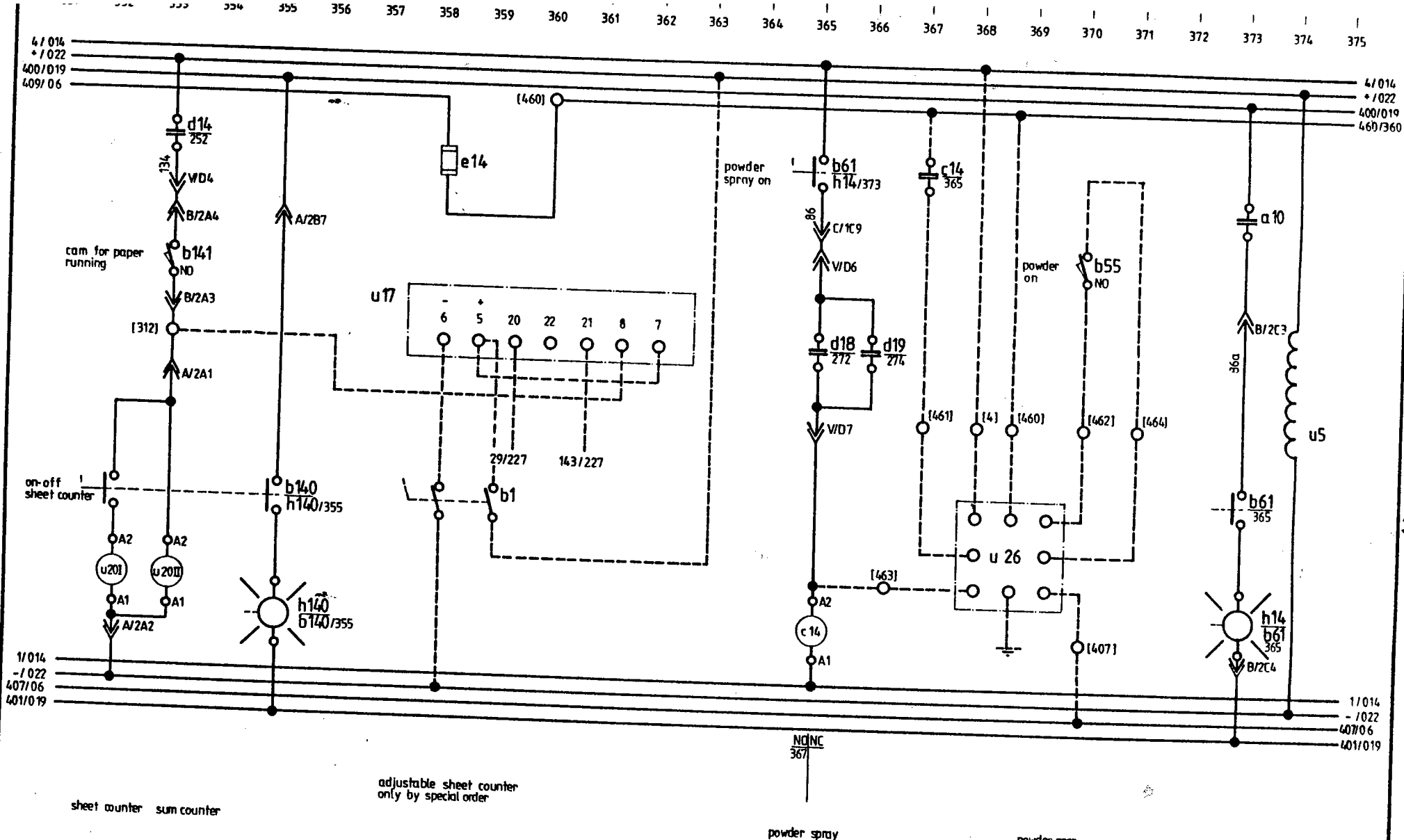
03	feeder - air control	14.2.87	Dr. J. P.					1986	Datum	Name	HEIDELBERGER DRUCKMASCHINEN- AKTIENGESELLSCHAFT
								Bearb.	19.04.	Dr. J. P.	
								Gepr.			Benennung/Typ
								Norm			SOR/M/K/D/S - 2
								HDM			circuit diagram
											Alcolor
											15
											Zeichng Nr
											51.198.0021/05



31. Apr.

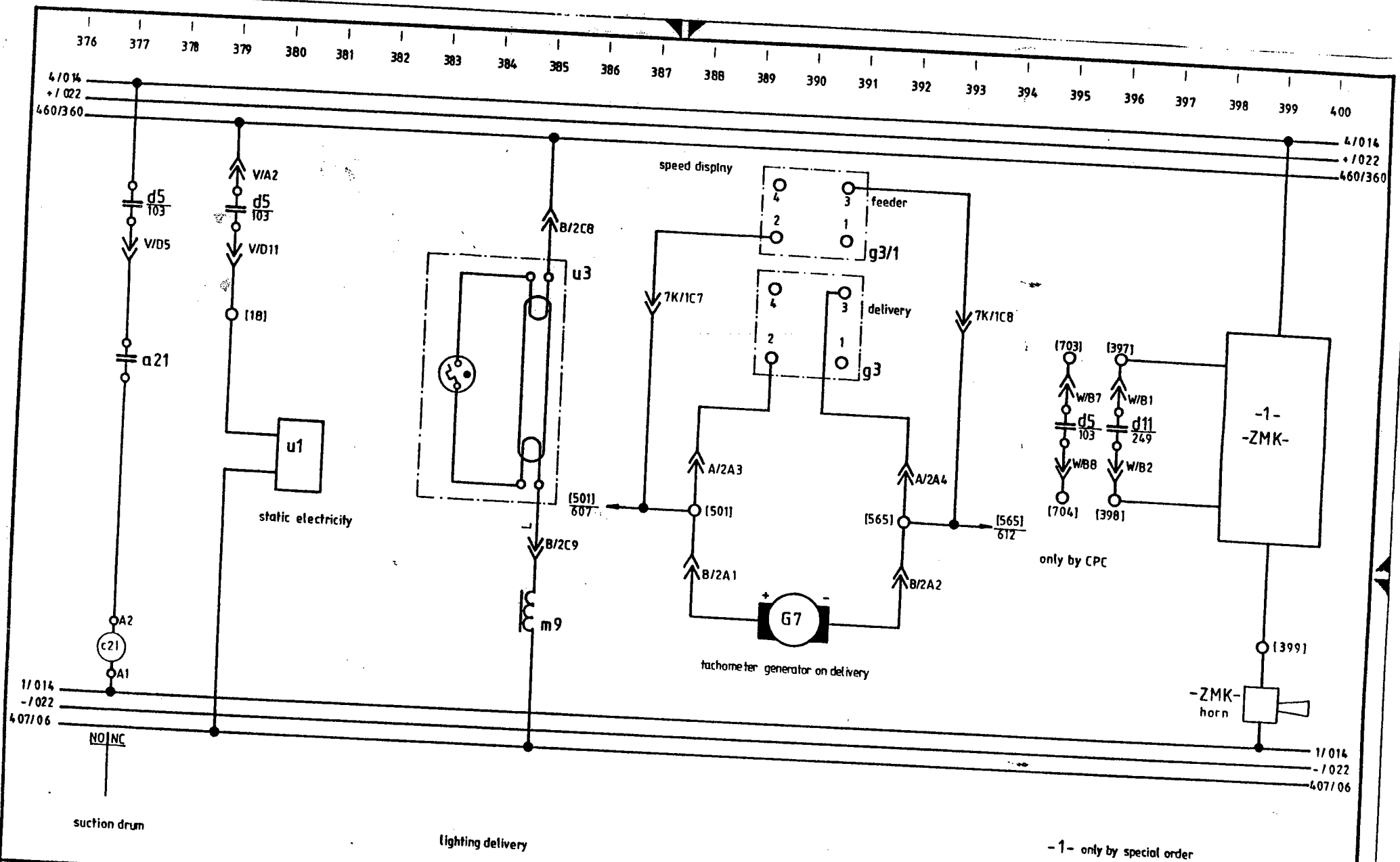


				1986	Datum	Name	HEIDELBERGER DRUCKMASCHINEN AKTIENGESELLSCHAFT	
				Bearb.	19.04.	<i>Druck</i>	Benennung/Typ SOR/M/K/D/S - Z BI Nr.	
				Gepr.			circuit diagram Alcolor 17	
				Norm			Zeichung Nr. 51.198.0021/05	
				HDM			BI Anz	
Zustand	Anderung	Datum	Name	Zustand	Anderung	Datum	Name	



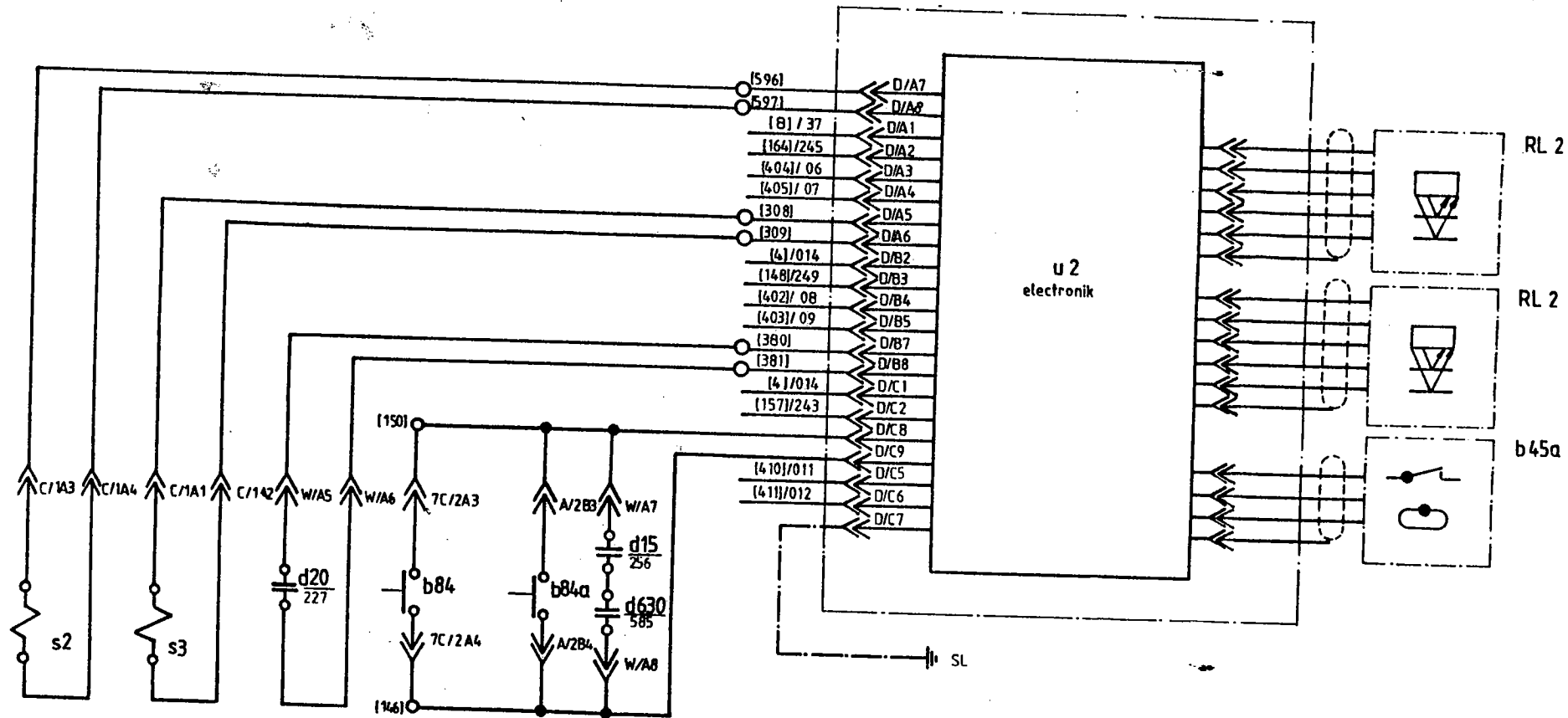
1986	Datum	Name	HEIDELBERGER DRUCKMASCHINEN AKTIENGESELLSCHAFT	
Bearb	19.06.	Drög	Benennung / Typ	SOR/M/K/D/S - Z
Gepr			circuit diagram	Alcolor
Norm			Zeichng	Nr 51.198.0021/05
HDM				
			BI Nr	18
			BI Anz	





1986	Datum	Name	HEIDELBERGER DRUCKMASCHINEN AKTIENGESELLSCHAFT
Bearb	19.04.	Herbst	
Gepr			
Norm			
HDM			Benennung / Typ SOR/M/K/D/S-Z
			circuit diagram Alcolor
Zeichng Nr			BI Nr
51.198.0021/05			19





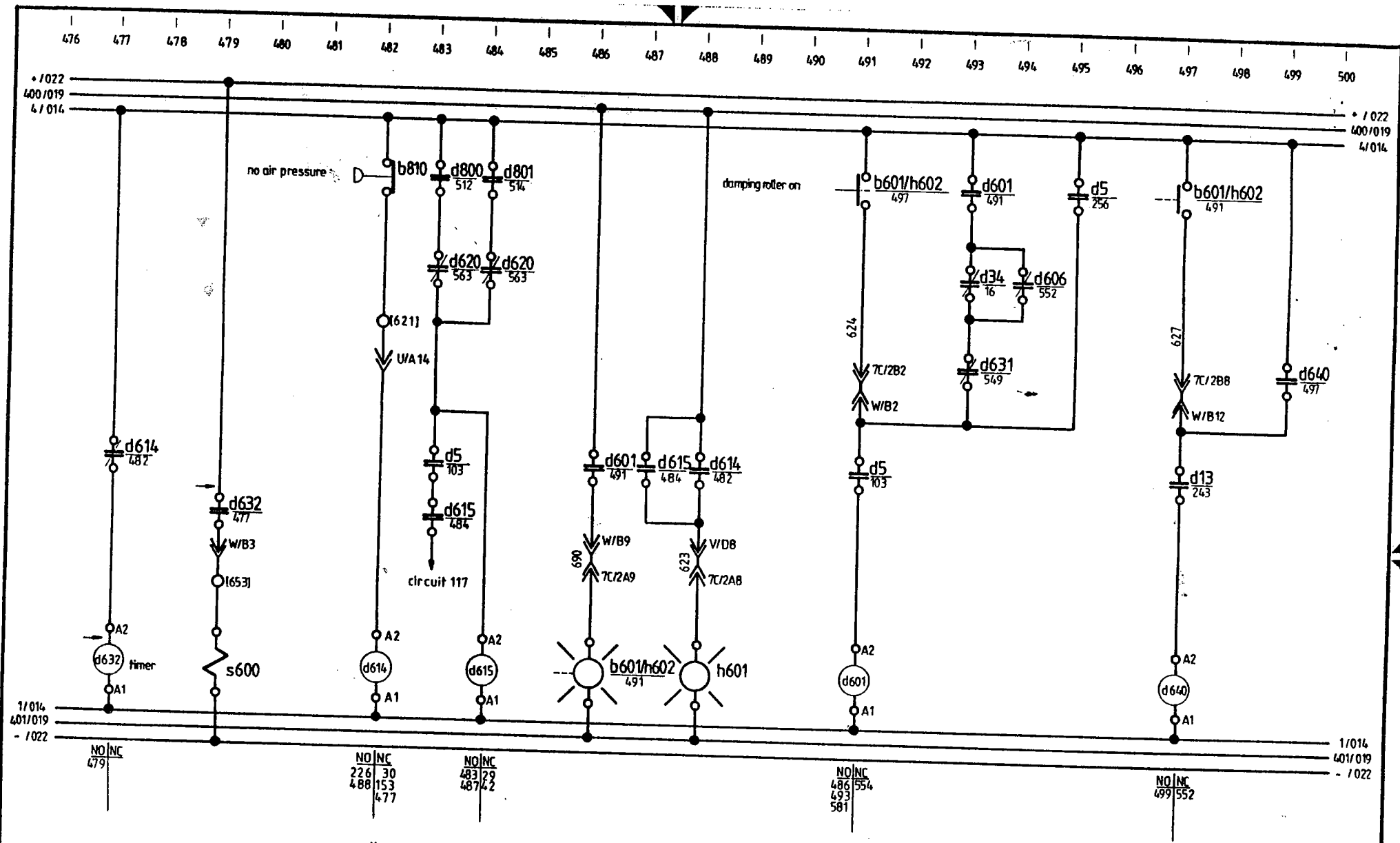
s 3
magnet sheet holding fingers

b 84 feeder on (feeder)

b 84a feeder on (delivery)

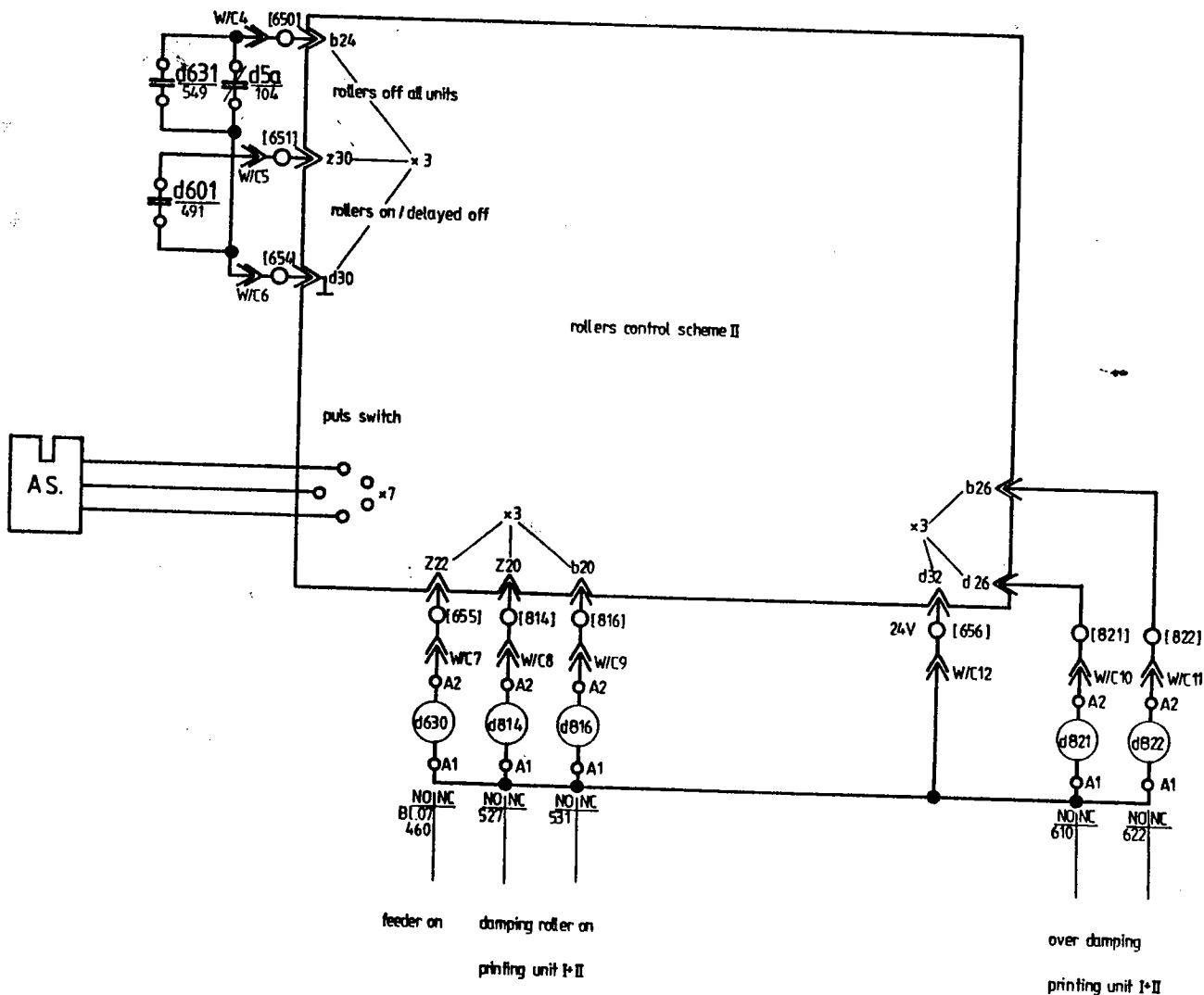
s 2
front lay barrier only by SOR/D/S

05	changed Drupa 90	30.11.89				1986	Datum	Name	HEIDELBERGER DRUCKMASCHINEN AKTIENGESELLSCHAFT	Benennung / Typ SOR/M/K/D/S-Z circuit diagram Alcolor	Bl' Nr 22
						Bearb	19.04.	Herzog			
						Gepr					
						Norm					
						HDM					Zeichng Nr 51.198.0021/05
											Bl' Anz



02	air pressure control system	902.87	B2-					1986	Datum	Name	HEIDELBERGER DRUCKMASCHINEN AKTIENGESELLSCHAFT Benennung / Typ SOR/M/K/D/S - Z circuit diagram Alcolor Zeichng Nr 51.198.0021/05	
03	by d615 changed.	14.12.87	Drog.					Bearb	19.04.	Drog.		BI Nr
								Gep.				23
								Norm				BI Anz
								HDM				





05	changed Drupa 90	30.11.89	M. Müller							1986	Datum	Name	HEIDELBERGER DRUCKMASCHINEN AKTIENGESELLSCHAFT	
										Bearb.	19.04.	Drupa	Benennung/Typ SOR/M/K/D/S - Z	
										Gepr.			circuit diagram	
										Norm			Alcolor	
										HDM			Bl. Nr.	
													27	
													RI Anz	
													Zeichng Nr 51.198.0021/05	



